

Manômetro com tubo Bourdon, aço inoxidável

Para montagem em painel

Modelo PG23CP

WIKA folha de dados PM 02.24



outras aprovações veja
página 3

Aplicações

- Adequado para meios gasosos ou líquidos corrosivos que não sejam altamente viscosos ou cristalizantes, e também em ambientes agressivos
- Especialmente para os requisitos na indústria de processos, principalmente na indústria química e petroquímica, indústria de óleo e gás, geração de energia e também na tecnologia de saneamento básico
- Especialmente adequado para uso em painéis de controle de poços (WHCPs) e unidades hidráulicas de energia (HPU's)

Características especiais

- Anel de montagem integralmente soldado para evitar a entrada de água no painel (grau de proteção IP66)
- Construção completa em aço inoxidável
- Versão de segurança "S3" opcional conforme EN 837-1

Descrição

O manômetro de alta qualidade modelo PG23CP foi especialmente projetado para os requisitos dos processos químicos. Este manômetro de segurança é principalmente usado em aplicações na indústria química e petroquímica, indústria de óleo e gás, geração de energia e também na tecnologia de saneamento básico.

Pontos típicos de medição são em unidades de controles e painéis de controle como em unidades hidráulicas de energia (HPU's). Para montagem segura do instrumento, um anel frontal de alta qualidade é utilizado. As situações de montagem geralmente necessitam um grau de proteção IP66. Por isso, a vedação do modelo PG23CP para o painel é realizada usando um anel de montagem integralmente soldado e uma junta plana compatível.



Manômetro com tubo bourdon, modelo PG23CP

Manômetros para a indústria de processo são fabricados completamente em aço inoxidável para resistência elevada contra corrosão. Isto permite o uso na medição de meios gasosos ou líquidos agressivos, também em ambientes agressivos.

Versões de segurança para manômetros são definidas na norma EN 837-1. Para a maioria das aplicações, uma versão de segurança não é requerida. O padrão de fabricação da WIKA para o modelo PG23CP é a versão de segurança "S1". Este projeto inclui uma abertura adicional para ruptura, a qual possibilita o respiro de qualquer sobrepressão não permitida na caixa (por exemplo, ruptura do tubo Bourdon) através da parte traseira da caixa.

Para condições severas de operação (por exemplo, vibração), os instrumentos estão disponíveis com o preenchimento de líquido opcional.

Construção padrão

Versão

EN 837-1

Dimensão nominal em mm

63, 100

Classe de exatidão

DN 63: 1,6

DN 100: 1,0

Faixas de medição

DN 63: 0 ... 1 até 0 ... 1.000 bar

DN 100: 0 ... 0,6 até 0 ... 1.600 bar

ou outras unidades equivalentes de pressão ou vácuo

Limite de pressão

DN 63: Estática: 3/4 x final da escala

Flutuante: 2/3 x final da escala

Curto tempo: Final da escala

DN 100: Estática: Final da escala

Flutuante: 0,9 x final da escala

Curto tempo: 1,3 x final da escala

Temperatura de operação

Ambiente: -40 ... +60 °C

Meio: +200 °C máximo

Efeito de temperatura

Quando a temperatura do sistema de medição se desvia da temperatura de referência (+20 °C):

máx. $\pm 0,4 \%$ /10 K do valor do final da escala

Grau de proteção conforme IEC/EN 60529

IP65

IP66 na parte da frente, após montagem profissional do painel

Conexão ao processo

Aço inoxidável 316L (NS 63: 1.4571)

Montagem traseira inferior

NS 63: 1/4 NPT (macho), SW 11

NS 100: 1/2 NPT (macho), SW 17

Elemento de pressão

Aço inoxidável 316L

Tipo C ou tipo helicoidal

Movimento

Aço inoxidável

Mostrador

Alumínio com fundo branco e caracteres em preto

DN 63 com pino de limite do ponteiro

Ponteiro

Alumínio, preto

Caixa

Aço inoxidável, anel de montagem integralmente soldado, com disco de alívio na circunferência da caixa, centro da indicação (DN 63) e na parte traseira da caixa (DN 100), faixas da escala $\leq 0 \dots 16$ bar com válvula de compensação para ventilação da caixa

Visor

Vidro de segurança laminado (DN63: Policarbonato)

Anel

Anel tipo baioneta, aço inoxidável






Vedação

Vedação plana conforme NBR 2,5 mm

Opções

- Outras conexões ao processo, p. ex. autoclave MP: 1/4-28 UNF LH-2A SM250CX20 e autoclave HP: 1/4-28 UNF LH-2A M250C
- Vedações (modelo 910.17, veja folha de dados AC 09.08)
- Versão de segurança "S3" com frente sólida e disco de alívio na parte traseira conforme EN-837-1
- Restritor
- Preenchimento de glicerina líquida ou mistura de glicerina/água
Temperatura ambiente permissível: -20 ... +60 °C, temperatura do meio: máximo de +100 °C
- Preenchimento com óleo de silicone líquido M50

Aprovações

Logo	Descrição	País
	Declaração de conformidade UE <ul style="list-style-type: none">■ Diretriz para equipamentos de pressão PS > 200 bar; módulo A, acessório de pressão■ Diretiva ATEX (opcional) Tipo de proteção “c”, segurança de construção	União Europeia
	EAC (opcional) <ul style="list-style-type: none">■ Áreas classificadas	Comunidade Econômica da Eurásia
	GOST (opcional) Metrologia, calibração	Rússia
	KazInMetr (opcional) Metrologia, calibração	Cazaquistão
-	MTSCHS (opcional) Comissionamento	Cazaquistão
	Uzstandard (opcional) Metrologia, calibração	Uzbequistão

Certificados (opcional)

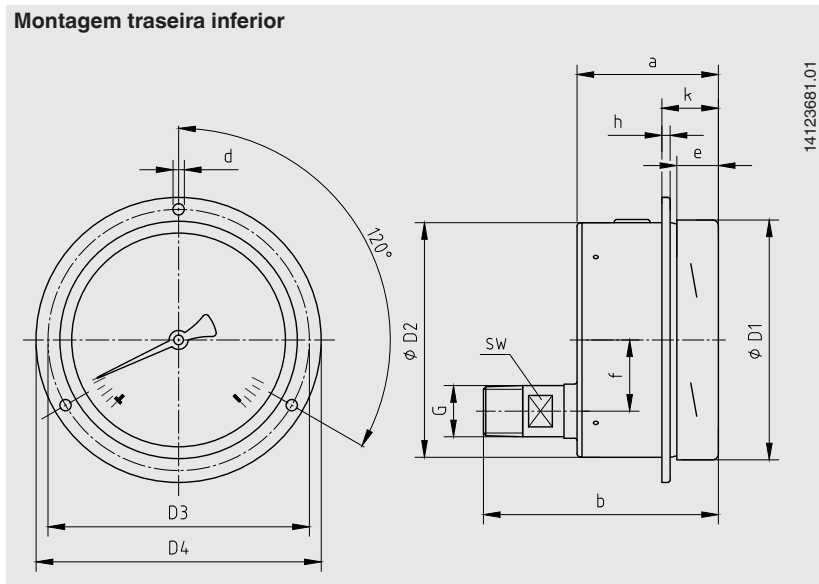
- 2.2 relatório de teste conforme EN 10204
- 3.1 certificado de inspeção conforme EN 10204

Aprovações e certificados, veja o site

Dimensões em mm

Construção padrão

Montagem traseira inferior



DN	Dimensões em mm													Peso em kg	
	a	b	D1	D2	D3	D4	d	e	f	h	k	G	SW	sem preenchimento	com preenchimento
63	42	69	63	63	75	85	4,8	14,5	18,5	2,5	15	¼ NPT	11	0,16	0,20
100	59,5	99	101	100	116	132	4,8	17	30	3	21	½ NPT	17	0,60	0,90

Conexão ao processo conforme EN 837-1 / 7.3

Informações para cotações

Modelo / Dimensão nominal / Faixa de medição / Conexão ao processo / Posição da conexão / Opções

© 09/2008 WIKA Alexander Wiegand SE & Co. KG, todos os direitos são reservados.
Especificações e dimensões apresentadas neste folheto representam a condição de engenharia no período da publicação.
Modificações podem ocorrer e materiais especificados podem ser substituídos por outros sem aviso prévio.



WIKAL do Brasil Ind. e Com. Ltda.
Av. Úrsula Wiegand, 03
18560-000 Iperó - SP - Brasil
Tel. +55 15 3459-9700

vendas@wika.com.br
www.wika.com.br