

# Druckmessgeräte für Absolutdruck

Kompakte Bauform  
mit Kapselfeder • Typ 516.11

## Druckmessgeräte

### Anwendung

Druckmessung unabhängig von Schwankungen des Atmosphärendruckes.

Für gasförmige, trockene, schwebekörper-, öl- und fettfreie Messstoffe, die Kupfer- und Aluminiumlegierungen nicht angreifen.

### Ausführung

kleine kompakte Bauform, vielfältige Möglichkeiten für Einbau, Anschlussform und Anschlusslage  
DT-GM 87 10 226

### Nenngröße

80

### Genauigkeitsklasse (EN 837-3 /6)

1,6

### Anzeigebereiche (EN 837-3 /5)

0 ... 25 bis 0 ... 1000 mbar Absolutdruck

### Verwendungsbereiche

Ruhebelastung: Skalenendwert

Wechselbelastung: 0,9 x Skalenendwert

### Überlastbarkeit

1 bar Absolutdruck (Atmosphärendruck)

### Zulässige Temperaturen

Umgebung: -20 ... +60 °C

Messstoff: +70 °C maximal

### Temperaturverhalten

Anzeigefehler bei Abweichung von der Normaltemperatur +20 °C am Messsystem

bei Temperaturzunahme: ca. +0,3 %/10 K,

bei Temperaturabnahme: ca. -0,3 %/10 K

vom jeweiligen Skalenwert

### Schutzart

IP 66 (EN 60 529 / IEC 529)

### Standardausführung

#### Druckanschluss (messstoffberührt)

unten oder rückseitig, G E Innengewinde, (EN 837-3 /7.3)

#### Messglied (messstoffberührt)

Cu-Legierung

Messgliedinnenraum ist evakuiert und bildet Referenzkammer

#### Zeigerwerk (messstoffberührt)

Kupferlegierung

#### Zifferblatt (messstoffberührt)

Aluminium, weiß, Skalierung schwarz

#### Zeiger (messstoffberührt)

Aluminium, schwarz



#### Nullpunktkorrektur

über Verstelleinrichtung auf der Gehäuserückseite

#### Gehäuse (messstoffberührt)

Aluminium, schwarz, druckfest

#### Sichtscheibe (messstoffberührt)

Glas

#### Dichtungen (messstoffberührt)

NBR (Perbunan)

#### Ring

Aluminium, schwarz

#### Montage

Befestigung über starre Messleitung, Stehbolzen (Option), Befestigungsrand vorn oder hinten (Option)

#### Optionen

- Dreikantfrontring mit Befestigungselementen zur Schalttafelmontage
- Befestigungsrand (Stahl, schwarz) vorn oder hinten
- Anschluss über Außengewinde (messstoffberührt),
- Anschluss über Kleinflansch für Vakuumtechnik DN 10/16 DIN 28 403 (messstoffberührt),
- Anschlusslage rechts, links oder oben

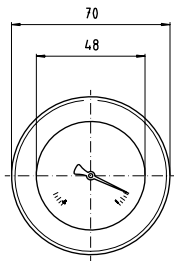
#### Aufbau und Wirkungsweise

- Druckfester Gehäuseinnenraum mit Kapsel- bzw. Rohrfeder-Messglied ist Messstoffraum
- Messglied-Innenraum ist evakuiert und bildet Referenzkammer
- Druckdifferenz zwischen Messglied-Innenraum (Referenzkammer mit Absolutdruck Null) und Messstoffraum bewirkt Federauslenkung (Messweg)
- Messweg wird auf Zeigerwerk übertragen und angezeigt
- Überlastbarkeit wird durch gegenseitig stützende Anlagflächen beider Messfederhälften erreicht
- Nullpunkt ist von außen über Einstellschraube auf Gehäuse- rückseite veränderbar

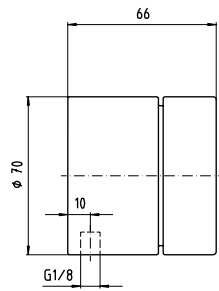
## Abmessungen

### Standardausführung

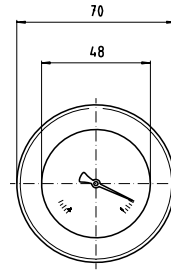
Anschluss unten



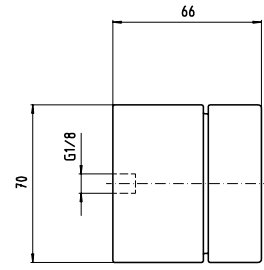
1035 193



Anschluss rückseitig

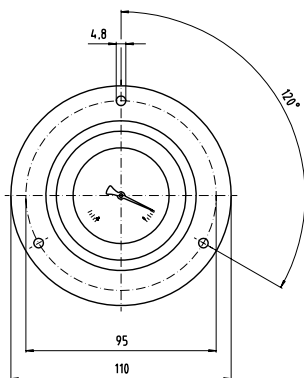


1035 207

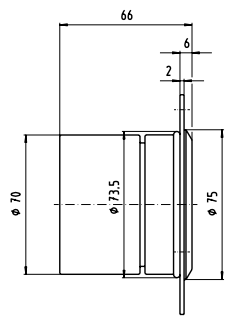


### Optionen

Mit Befestigungsrand vorn

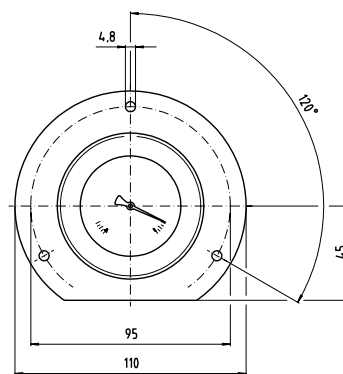


1037 056

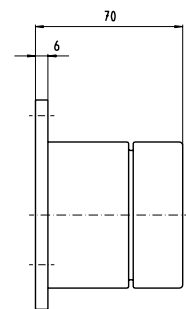


Tafelausschnitt Ø 75 mm

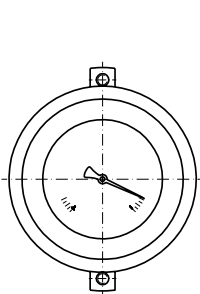
Mit Befestigungsrand hinten



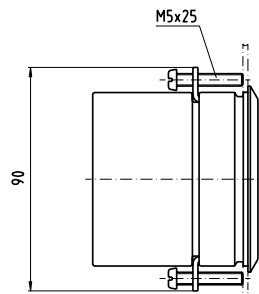
1037 048



Dreikantfrontring mit Befestigungselementen



1037 064

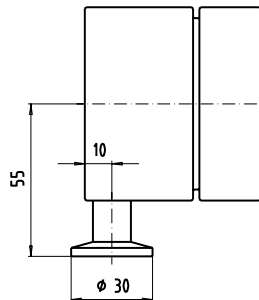


Tafelausschnitt Ø 72 mm

Mit Kleinflansch für die Vakuumtechnik

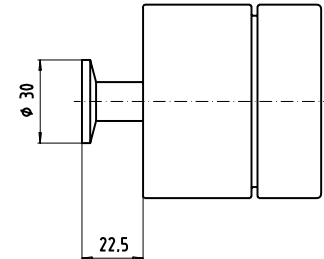
DN 10/16 - DIN 28 403

Anschluss unten



1036 831

Anschluss rückseitig



Masse [kg]	
Typ 516.11	0,48

Druckanschluss nach EN 837-3 / 7.3

### Bestellangaben

Typ / Nenngröße / Anzeigebereich / Anschlussgröße / Anschlusslage / Optionen

Die beschriebenen Geräte entsprechen in ihren Konstruktionen, Maßen und Werkstoffen dem derzeitigen Stand der Technik. Änderungen und den Austausch von Werkstoffen behalten wir uns vor.



**WIKAI Alexander Wiegand GmbH & Co. KG**  
 Alexander-Wiegand-Straße · 63911 Klingenberg  
 Tel.: (0 93 72) 132-0 · Fax: (0 93 72) 132-406  
<http://www.wika.de> · E-mail: [info@wika.de](mailto:info@wika.de)