

Manómetro diferencial

Diámetro nominal 63

Modelo A2G-mini

Hoja técnica WIKA PM 07.43



Aplicaciones

- Para la supervisión de la presión diferencial del aire y de gases secos, limpios y no agresivos
- Supervisión de presión diferencial de filtros
- Control de sobrepresión en salas blancas
- Para presiones muy bajas

Características

- Excelente lectura con mínimo requerimiento de espacio
- Versión totalmente metálica
- Montaje fácil y rápido
- Libre de silicona



Manómetro diferencial con soporte de montaje, modelo A2G-mini

Descripción

El manómetro de presión diferencial modelo A2G-mini se utiliza para la supervisión de la presión diferencial de unidades de filtrado en equipos de ventilación central de dimensiones pequeñas y medianas. Otras posibles aplicaciones serían unidades industriales de aspiración de aire e instalaciones de extracción de polvo, y diversas aplicaciones en salas blancas. El diseño compacto y el montaje en panel garantizan una óptima integración en la estructura de alojamiento de los equipos de ventilación.

El diseño puramente metálico -que consta de una caja de acero inoxidable, sistema y mecanismo de medición de aleación de cobre, asegura una máxima limpieza higiénica. Los materiales libres de silicona permiten su uso también en la industria de la pintura y sus aplicaciones.

El alto grado de protección IP68 y el visor a prueba de rayos UV permiten también el uso al aire libre.

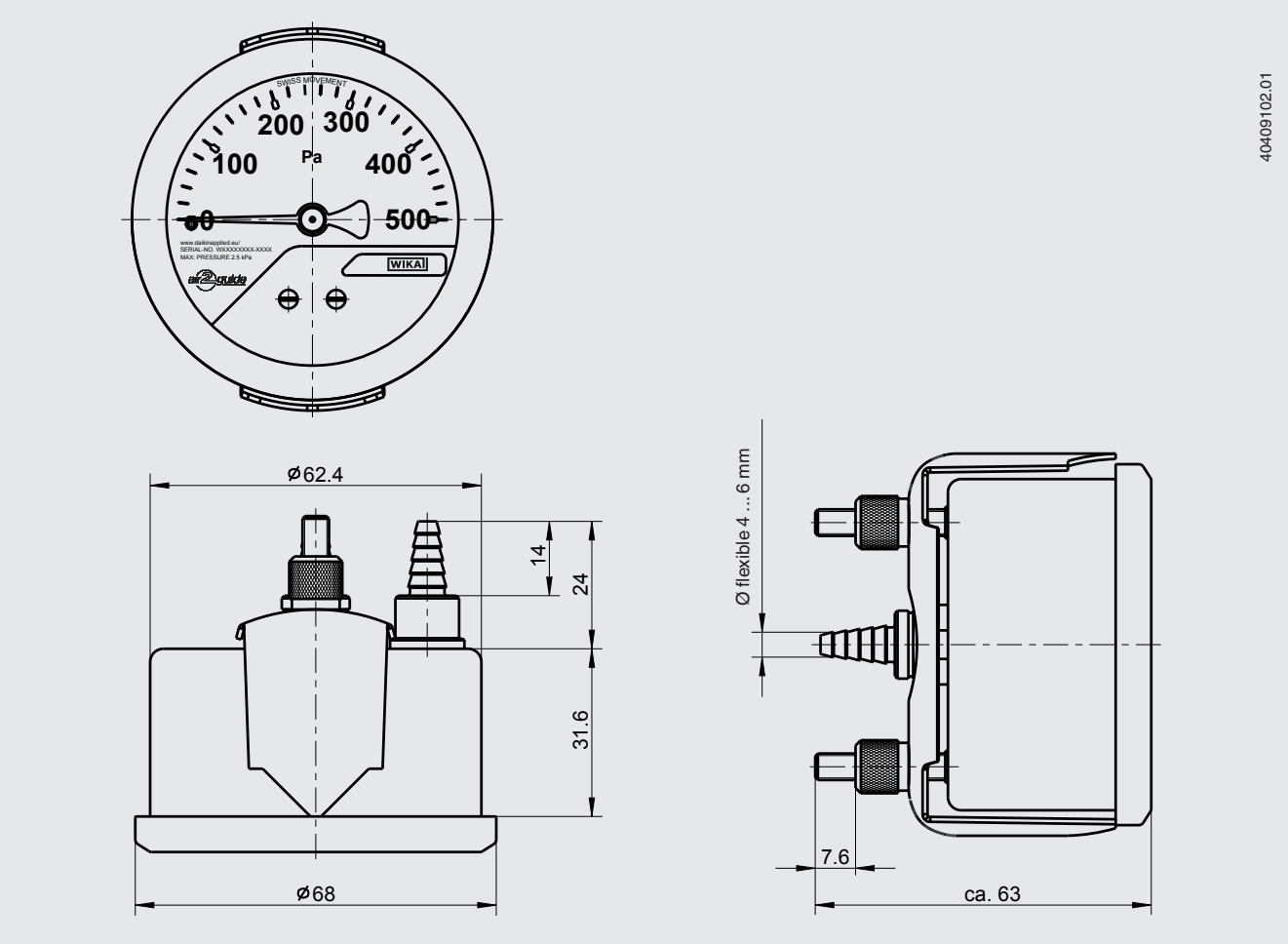
Datos técnicos

Manómetro diferencial modelo A2G-mini	
Diámetro nominal	63 mm
Rango de medición	0 ... 250 Pa 0 ... 300 Pa 0 ... 500 Pa 0 ... 750 Pa 0 ... 1.000 Pa 0 ... 1.250 Pa 0 ... 1.500 Pa 0 ... 2.000 Pa 0 ... 2.500 Pa 0 ... 3.000 Pa 0 ... 4.000 Pa 0 ... 5.000 Pa 0 ... 6.000 Pa 0 ... 7.000 Pa 0 ... 8.000 Pa 0 ... 9.000 Pa 0 ... 10.000 Pa
Exactitud	±5 %
Conexión a proceso	Aleación de cobre Conexión dorsal, para flexibles con diámetro interior de 4 ... 6 mm
Carga de presión máxima	Carga estática: Valor final de escala Carga dinámica: 0,9 x valor final de escala
Influencia de temperatura	En caso de desviación de la temperatura de referencia en el sistema de medición (+20 °C): máx. ±0,5 %/10 K del valor final de escala correspondiente
Esfera	Aluminio Ángulo de escala 180° (opcionalmente 270°)
Aguja	Aluminio, negro
Mecanismo, elemento de medición	Aleación de cobre
Mirilla	Plástico, transparente
Anillo frontal	Anillo frontal triangular, acero, pintado de negro
Caja	Acero inoxidable
Accesorios estándar	Estribos de fijación
Temperaturas admisibles	
■ Temperatura ambiente	-20 ... +60 °C
■ Temperatura del medio	60 °C máx.
Tipo de protección	IP68
Peso	200 g

Opciones

- Anillo frontal triangular, acero inoxidable
- Anillo frontal triangular pintado según requerimientos del cliente

Dimensiones en mm



40409102.01

Accesorios

Descripción	Código de artículo	
Mangueras de medición		
	Manguera de PVC, diámetro interior 4 mm, rollo con 25 m	40217841
	Manguera de PVC, diámetro interior 6 mm, rollo con 25 m	40217850
	Manguera de silicona, diámetro interior 4 mm, rollo de 25 m	40208940
	Manguera de silicona, diámetro interior 6 mm, rollo de 25 m	40208958

Alcance del suministro

- Manómetro diferencial
- Estribos de fijación

Indicaciones relativas al pedido

Modelo / Rango de indicación / Opciones

© 03/2017 WIKA Alexander Wiegand SE & Co. KG, todos los derechos reservados.
Los datos técnicos descritos en este documento corresponden al estado actual de la técnica en el momento de la publicación.
Nos reservamos el derecho de modificar los datos técnicos y materiales.

