

# Компактный переключатель давления Для перерабатывающей промышленности Модель PCS

WIKA типовой лист PV 33.30



Другие сертификаты  
приведены на странице 5

Серия Process Compact

## Применение

- Управление и контроль давления в технологических процессах
- Критичные с точки зрения безопасности применения в контрольно-измерительных приборах общепромышленного исполнения, особенно в химической и нефтехимической, нефтегазовой промышленности, энергетике, включая атомные электростанции, при водоподготовке/очистке сточных вод, в горнодобывающей промышленности
- Для газообразных и жидких, агрессивных и высоковязких или налипающих сред, также в условиях агрессивной окружающей среды
- Для точек измерения в ограниченном пространстве, например, панелей управления

## Особенности

- Компактная низкопрофильная конструкция
- Прочный корпус переключателя из алюминиевого сплава или нержавеющей стали, IP66, NEMA 4X
- Диапазоны уставки от 0,2 ... 1,2 до 200 ... 1000 бар, диапазоны вакуума -1 ... -0,2 бара
- Имеется искробезопасная версия Ex
- Высокая коммутируемая мощность и большой выбор вариантов контактов и электрических соединений

## Описание

Данные высококачественные механические переключатели давления предназначены для критичных с точки зрения безопасности применений. Большим преимуществом механических переключателей давления является то, что для процесса коммутации им не требуется источник питания.

Программное обеспечение контроля качества отслеживает процесс изготовления переключателя на каждом этапе, после чего все 100% переключателей подвергаются тестированию. Благодаря своей компактности переключатель давления модели PCS можно монтировать в условиях с ограниченным пространством. Корпус изготовлен из алюминиевого сплава или нержавеющей стали 316L, благодаря которому переключатель давления может противостоять воздействию жестких условий эксплуатации перерабатывающей промышленности в рабочих диапазонах до 1000 бар.



Модель PCS, компактный переключатель давления

В переключателе давления имеется микропереключатель, который позволяет непосредственно коммутировать электрическую нагрузку до 250 В, 15 А переменного тока с невоспроизводимостью 1 % от значения уставки. В зависимости от применения можно подобрать соответствующий вариант исполнения контакта и электрического соединения; например, герметичные микропереключатели подходят для работы в коррозионной окружающей среде, а двухполюсный контакт (DPDT) - для двух отдельных цепей. Благодаря использованию в качестве чувствительного элемента мембраны с возвратной пружиной переключатель давления модели PCS является максимально прочным и обеспечивает оптимальные рабочие характеристики. Для применений, связанных с обеспечением безопасности, опционально имеются переключатели давления, квалифицированные по SIL-2 или SIL-3.

## Технические характеристики

Основная информация	
Версия	Компактный переключатель давления
Особенности специальных конструкций	<ul style="list-style-type: none"> <li>■ Исполнение для эксплуатации в опасных зонах (Ex ia)</li> <li>■ Исполнение для работы с кислородом, очистка от масла и жира</li> <li>■ В соответствии с NACE <sup>1)</sup> MR0175 / ISO 15156, использование в сероводородной среде при добыче нефти и газа</li> <li>■ В соответствии с NACE <sup>1)</sup> MR0103 / ISO 17945, металлы, устойчивые к сульфидному растрескиванию</li> <li>■ Версия в соответствии с EN 1854, средства измерения давления в газовых горелках и использующих газ установках</li> <li>■ Исполнение с осушением частей, контактирующих с измеряемой средой</li> <li>■ Исполнение для работы на шельфе</li> <li>■ Тропическое исполнение (подходит для работы в условиях повышенной влажности)</li> <li>■ Исполнение для работы с аммиаком</li> <li>■ Геотермальное исполнение</li> <li>■ Исполнение с системой разделителей сред</li> </ul>
Исполнение контакта	<ul style="list-style-type: none"> <li>■ 1 x SPDT (однополюсный контакт)</li> <li>■ 1 x DPDT (двухполюсный контакт)</li> </ul> Герметичные микропереключатели с фиксированной зоной нечувствительности. Функция DPDT реализована с помощью 2 одновременно срабатывающих SPDT микропереключателей. → См. таблицу “Исполнение контакта”
Диэлектрическая прочность	Класс безопасности I (МЭК 61298-2: 2008)
<b>Корпус переключателя</b>	
Конструкция	Защита от несанкционированного доступа крышкой с пломбой Маркировочная табличка прибора из нержавеющей стали с лазерной гравировкой
Материал	<ul style="list-style-type: none"> <li>■ Алюминиевый сплав, без содержания меди, акриловое покрытие</li> <li>■ Нержавеющая сталь 316L</li> </ul>
Монтаж <sup>2)</sup>	<ul style="list-style-type: none"> <li>■ Непосредственный монтаж</li> <li>■ Кронштейн для монтажа на стене из нержавеющей стали</li> <li>■ Кронштейн для монтажа на трубе 2”</li> </ul>

1) Общая информация о стандартах NACE; см. типовой лист IN 00.21

2) См. страницу 7 для определения допустимых монтажных положений

Исполнение контакта		Номинальные электрические параметры (резистивная нагрузка)		Подходит для опции Ex ia
		Переменный ток	Постоянный ток	
<b>A</b>	1 x SPDT, серебряный	250 В, 15 А	24 В, 2 А, 125 В, 0,5 А, 220 В, 0,25 А	Нет
<b>B</b>	1 x SPDT, серебряный, герметичный, с заполнением аргоном <sup>1)</sup>	250 В, 15 А	24 В, 2 А, 220 В, 0,5 А	Да
<b>C</b>	1 x SPDT, покрытие золотом, герметичный, с заполнением аргоном <sup>1)</sup>	125 В, 1 А	24 В, 0,5 А	Да
<b>G</b>	1 x DPDT, серебряный	250 В, 5 А	24 В, 0,5 А	Нет
<b>H</b>	1 x DPDT, серебряный, герметичный, с воздушным заполнением	250 В, 5 А	24 В, 0,5 А	Да

1) Диапазон допустимых температур окружающей среды: -30 ... +70 °C

Чувствительный элемент	Части, контактирующие с измеряемой средой		Допустимая температура измеряемой среды <sup>1)</sup>
	Чувствительный элемент	Уплотнение	
<b>V</b>	Мембрана с возвратной пружиной	NBR	-30 ... +110 °C
<b>T</b>	Мембрана с возвратной пружиной	ПТФЭ	-30 ... +110 °C
<b>M</b>	Мембрана с возвратной пружиной	Inconel	Уплотнительное кольцо: FPM -30 ... +200 °C

Чувствительный элемент		Части, контактирующие с измеряемой средой		Допустимая температура измеряемой среды <sup>1)</sup>
		Чувствительный элемент	Уплотнение	
P	Поршень с возвратной пружиной <sup>2)</sup>	Нержавеющая сталь 316L	Уплотнительное кольцо: FPM	0 ... 200 °C
			Уплотнительное кольцо: NBR	-10 ... +110 °C
			Уплотнительное кольцо: ЭПДМ	-40 ... +110 °C
G	Поршень с возвратной пружиной и приварной мембраной	Hastelloy C276	-	-40 ... +140 °C

1) Диапазон допустимых температур измеряемой среды в главной технологической линии. В зависимости от конфигурации точки измерения он может отличаться от диапазона допустимых температур технологического присоединения. Более подробная информация приведена в руководстве по эксплуатации..

2) Хорошо подходит для жидких сред.

Характеристики погрешности	
Невоспроизводимость уставки	≤ 1 % от верхнего значения диапазона уставки
Зона нечувствительности	→ См. таблицу "Диапазон значений уставки"

Диапазон уставки	Чувствительный элемент	Рабочий диапазон <sup>1)</sup>	Тестовое давление <sup>2)</sup>	Зона нечувствительности для версии контакта		
				A, B, C	G	H
бар		бар	бар	бар	бар	бар
-1 ... -0,2	V	-1 ... 6	10	0,03	0,06	0,12
0,1 ... 2,5	M	-1 ... 30	40	0,05	0,1	0,4
0,2 ... 1,2	T	0 ... 6	10	0,03	0,06	0,12
0,5 ... 2,5	M	-1 ... 10	40	0,05	0,1	0,4
0,8 ... 6	M	-1 ... 10	40	0,06	0,2	0,8
1,6 ... 10	M	-1 ... 25	40	0,2	0,4	1,6
3 ... 25	P, G	0 ... 250	400	2	4	16
3,5 ... 70	P, G	0 ... 140	500	7	7	21
4 ... 25	M	-1 ... 25	60	0,25	0,75	3
8 ... 40	P, G	0 ... 100	400	2	4	16
10 ... 40	M	-1 ... 60	100	1	2	8
16 ... 100	P, G	0 ... 250	400	5	5	20
20 ... 100	M	0 ... 100	150	7	9	20
20 ... 220	P, G	0 ... 350	500	8	15	24
40 ... 250	P, G	0 ... 400	600	12	20	80
60 ... 250	P, G	0 ... 400	600	от 5 ... 12 до 12 ... 20 <sup>3)</sup>	-	-
80 ... 400	P, G	0 ... 600	600	20	20	80
100 ... 600	P, G	0 ... 600	700	30	30	120
100 ... 700	P	0 ... 700	1050	30 ... 100 <sup>3)</sup>	30 ... 100 <sup>3)</sup>	30 ... 100 <sup>3)</sup>
200 ... 1000	P	0 ... 1000	1500	40 ... 110 <sup>3)</sup>	40 ... 110 <sup>3)</sup>	40 ... 110 <sup>3)</sup>

1) Диапазон максимального приложенного постоянного давления без возникновения повреждений или смещения уставки.

2) Максимальное давление, которое может выдерживать чувствительный элемент без необратимого повреждения. После этого может потребоваться калибровка прибора.

3) Зона нечувствительности зависит от регулировки уставки. Указанные значения соответствуют нижнему и верхнему пределам диапазона уставки.

Зона нечувствительности других значений уставки устанавливается пропорционально.

Другие диапазоны уставки по запросу

### Регулировка уставки

Значение уставки может указываться заказчиком или устанавливаться на заводе-изготовителе по умолчанию в заданном диапазоне.

Необходимо указать точку переключения и направление переключения (например, точка переключения: 2 бара, при возрастании).

Допускается выбор значения уставки из всего диапазона. Для оптимального функционирования рекомендуется задавать уставку в интервале 25 ... 75 % от диапазона. В приведенном примере показано, что максимально возможный диапазон уставок зависит от направления переключения.

## Пример

Диапазон уставки: 0,8 ... 6 бар с одним переключающим контактом

Зона нечувствительности = 0,06 бара (см. таблицу “Диапазоны уставки” для исполнений контакта: А, В, С)

Нарастающее давление: Уставку можно настроить в диапазоне 0,86 ... 6 бар

Падающее давление: Уставку можно настроить в диапазоне 0,8 ... 5,94 бара

→ Более подробная информация приведена в руководстве по эксплуатации.

Технологическое присоединение	
Стандарт	<ul style="list-style-type: none"><li>■ ANSI/ASME B1.20.1</li><li>■ DIN EN ISO 228</li></ul>
Размер	
ANSI/ASME B1.20.1	<ul style="list-style-type: none"><li>■ ¼ NPT, внутренняя резьба</li><li>■ ½ NPT, внутренняя резьба через переходник</li><li>■ ½ NPT, наружная резьба через переходник</li></ul>
DIN EN ISO 228	<ul style="list-style-type: none"><li>■ G ¼, внутренняя резьба через переходник</li><li>■ G ½ A, наружная резьба через переходник</li><li>■ G ¼ A, наружная резьба через переходник</li></ul>
Материал (части, контактирующие с измеряемой средой)	
Технологическое присоединение	Нержавеющая сталь 316L Другие материалы по запросу
Чувствительный элемент	В зависимости от выбранного чувствительного элемента → См. таблицу “Чувствительный элемент”

Другие технологические присоединения по запросу


Электрическое подключение	
Тип соединения	<ul style="list-style-type: none"><li>■ Внутренняя резьба ½ NPT</li><li>■ Внутренняя резьба M20 x 1,5</li><li>■ Внутренняя резьба ¾ NPT</li><li>■ Кабельный ввод под небронированный кабель, никелированная латунь</li><li>■ Кабельный ввод под небронированный кабель, нержавеющая сталь (AISI 304)</li><li>■ Кабельный ввод под бронированный кабель, никелированная латунь</li><li>■ Кабельный ввод под бронированный кабель, нержавеющая сталь (AISI 304)</li></ul>
Сечение проводников	0,5 ... 1,5 мм <sup>2</sup> (20 ... 16 AWG) Проводники кабеля заземления под болты должны быть макс. 2,5 мм <sup>2</sup> для внутреннего подключения и макс. 4 мм <sup>2</sup> для внешнего.
Назначение контактов	Схема соединения приведена на табличке прибора. Соединительные клеммы и клемма заземления имеют соответствующую маркировку

Условия эксплуатации		
Диапазон температур измеряемой среды <sup>1)</sup>	T <sub>6</sub> /T <sub>85</sub> °C	T <sub>M</sub> ≤ 60 °C <sup>2)</sup>
	T <sub>4</sub> /T <sub>135</sub> °C	T <sub>M</sub> ≤ 85 °C <sup>2)</sup>
	Общепромышленное исполнение	→ См. таблицу “Чувствительный элемент”
Диапазон температуры окружающей среды	T <sub>6</sub> /T <sub>85</sub> °C	T <sub>a</sub> -60 ... +60 °C
	T <sub>4</sub> /T <sub>135</sub> °C	T <sub>a</sub> -60 ... +85 °C
	Общепромышленное исполнение	<ul style="list-style-type: none"><li>■ -40 ... +85 °C</li><li>■ -60 ... +85 °C</li></ul>
Пылевлагозащита всего прибора	IP66 в соответствии с EN/МЭК 60529 (NEMA 4X)	
Масса	<ul style="list-style-type: none"><li>■ 0,8 кг, корпус переключателя из алюминиевого сплава</li><li>■ 1,5 кг, корпус переключателя из нержавеющей стали</li></ul>	









1) В зависимости от чувствительного элемента и уплотнения имеются другие ограничения. → См. таблицу “Чувствительный элемент”.

2) Температура измеряемой среды на технологическом присоединении.

## Нормативные документы


Логотип	Описание	Страна
	<b>Сертификат соответствия EU</b>	Европейский союз
	Директива по оборудованию, работающему под давлением PED, приложение 1, категория IV, аксессуары для обеспечения безопасности, модули В + D	
	Директива по низковольтному оборудованию	
	Директива RoHS	

## Оptionальные нормативные документы

Логотип	Описание	Страна
 	<b>Сертификат соответствия EU</b>	Европейский союз
	Директива ATEX <sup>1)</sup> I M 1 (только для корпуса переключателя давления из нержавеющей стали 316L) II 1 GD	
 	<b>IECEx</b> <sup>1)</sup> Ex ia I Ma (только для корпуса переключателя давления из нержавеющей стали 316L) Ex ia IIC T6/T4 <sup>2)</sup> Ga Ex ia IIIC T85°C/T135°C <sup>2)</sup> Da IP66	Международный
	<b>EAC</b>	Евразийское экономическое сообщество
	Директива по низковольтному оборудованию (только для приборов в общепромышленном исполнении) Опасные зоны <sup>1)</sup>	
	<b>Ex Украина</b> Опасные зоны <sup>1)</sup>	Украина
	<b>CCC</b> Опасные зоны <sup>1)</sup>	Китай
	<b>KCs</b> Опасные зоны <sup>1)</sup>	Южная Корея

1) Двойная маркировка ATEX и IECEx на одной и той же маркировочной табличке прибора. Маркировка Ex для конкретной страны в соответствии с выбранной опцией.  
2) Температурный класс соответствует диапазону температур окружающей среды.

## Информация производителя и сертификаты

Логотип	Описание
	<b>Соответствует SIL 3 (опция)</b> Функциональная безопасность в соответствии с МЭК 61508 Содержит расчет уровня безопасности в соответствии с ISO 13849-1

## Сертификаты (опция)

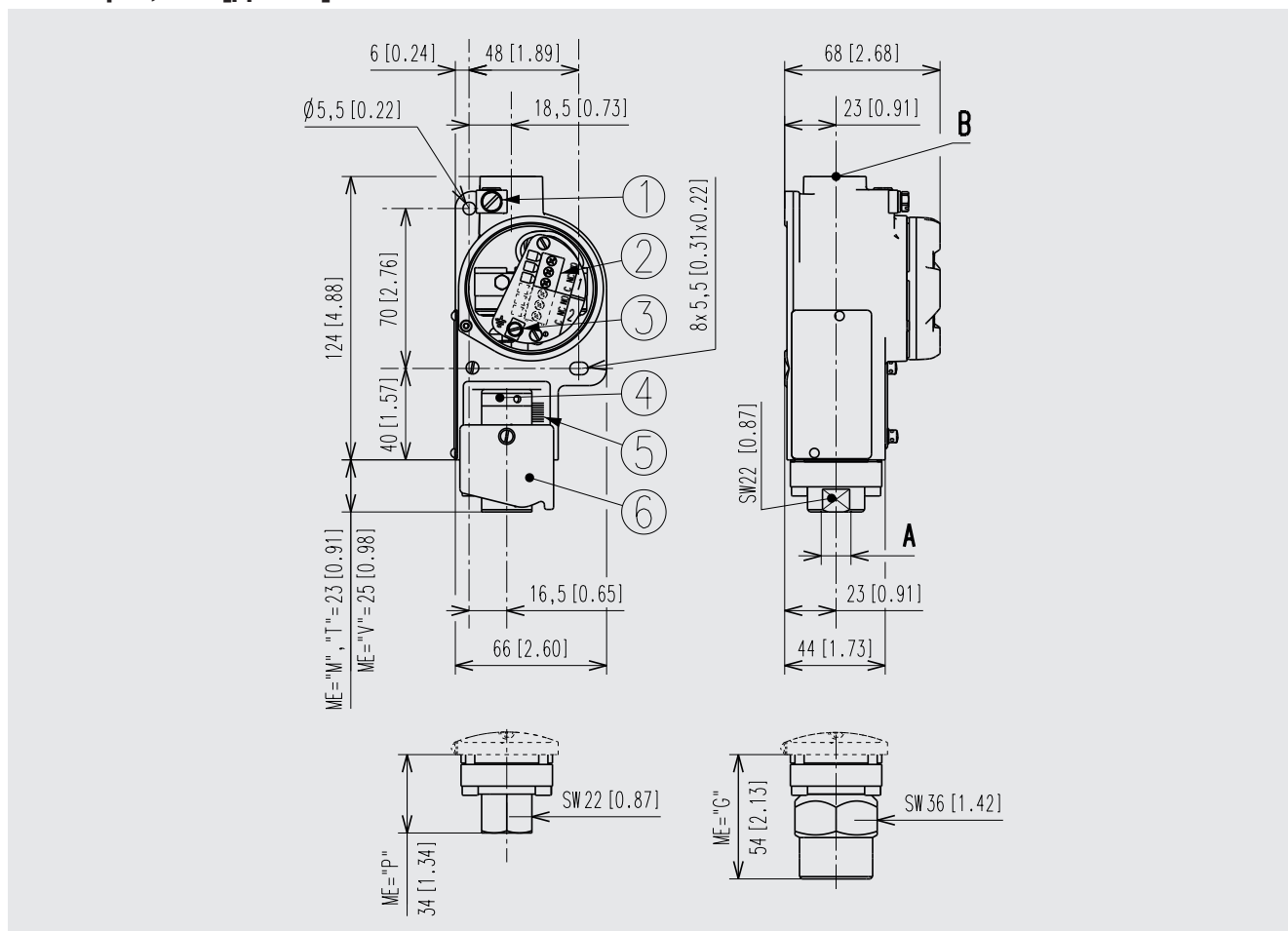
Сертификаты	
Сертификаты	<ul style="list-style-type: none"> <li>■ Протокол 2.2 в соответствии с EN 10204 (например, современный уровень производства, точность индикации)</li> <li>■ Сертификат 3.1 в соответствии с EN 10204 (например, точность индикации)</li> </ul>
Рекомендуемый межповерочный интервал	1 год (зависит от условий использования)

Нормативные документы и сертификаты приведены на веб-сайте

**Предельные значения технических характеристик для обеспечения безопасности (только для приборов, предназначенных для эксплуатации в опасных зонах)**

<b>Предельные значения технических характеристик для обеспечения безопасности (Ex)</b>	
<b>Напряжение</b>	$U_i = 30$ В пост. тока
<b>Ток</b>	$i_i = 100$ мА
<b>Мощность</b>	$P_i = 750$ мВт
<b>Эффективная внутренняя емкость</b>	$C_i = 0$ мкФ
<b>Эффективная внутренняя индуктивность</b>	$L_i = 0$ мГн

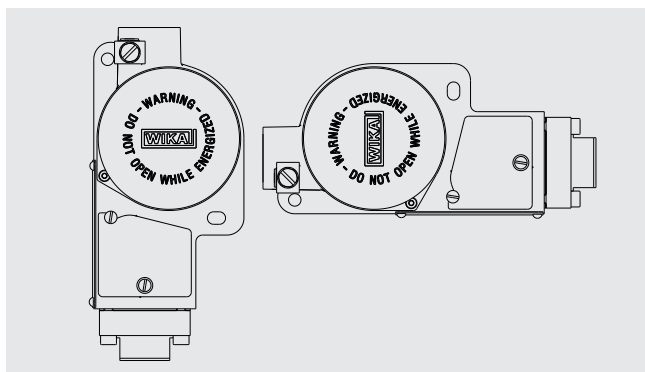
## Размеры, мм [дюйм]



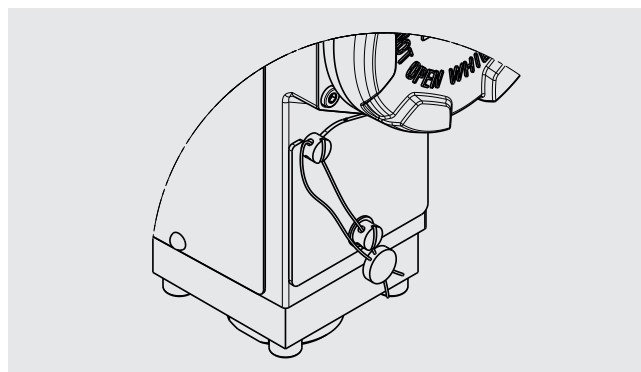
### Условные обозначения

- |                               |  |
|-------------------------------|--|
| ① Винт заземления, внешний    | ⑥ Защитная крышка                                    |
| ② Клеммный блок               | A Технологическое присоединение                      |
| ③ Винт заземления, внутренний | B Электрическое соединение                           |
| ④ Регулировочная муфта        | ME Чувствительный элемент, см. таблицу на странице 3 |
| ⑤ Калибровочная шкала         | SW Размер под ключ                                   |

### Допустимые монтажные положения



### С прикрепленной свинцовой пломбой



## Аксессуары и запасные части

Модель	Описание
	<b>910.15</b> Сифоны → См. типовой лист AC 09.06
	<b>910.13</b> Устройство защиты от перегрузки по давлению → См. типовой лист AC 09.04
	<b>IV10, IV11</b> Игольчатый клапан и многопортовый клапан → См. типовой лист AC 09.22
	<b>IV20, IV21</b> Запорно-спускной клапан → См. типовой лист AC 09.19
	<b>IVM</b> Монофланец, технологическая и инструментальная версия → См. типовой лист AC 09.17
	<b>BV</b> Шаровой клапан, технологическая и инструментальная версия → См. типовой лист AC 09.28

### Информация для заказа

Модель / Единицы измерения / Диапазон значений уставки / Исполнение контакта / Технологическое присоединение / Электрическое подключение / Части, контактирующие с измеряемой средой / Опции

© 12/2010 WIKA Alexander Wiegand SE & Co. KG, все права защищены.  
 Технические характеристики, указанные в данном документе, были актуальны на момент его публикации.  
 Компания оставляет за собой право вносить изменения в технические характеристики и материалы своей продукции.



**ТОО «ВИКА КАЗАХСТАН»**  
 050067, Республика Казахстан  
 Тел. +7 (727) 220 80 08  
 info@wika.kz  
 www.wika.kz