

# Densimètre pour gaz Avec vanne d'étalonnage pour étalonnage Type GDM-100

Fiche technique WIKA SP 60.02

## Applications

- Equipement moyenne et haute tension
- Surveillance de la densité de gaz dans des cuves fermées contenant du gaz SF<sub>6</sub>
- Commutation d'une alarme lorsque les valeurs limites définies ont été atteintes

## Particularités

- Affichage local à l'aide de contacts électriques
- Compensé en température et hermétiquement scellé, donc aucune influence des fluctuations de température, des différences de hauteur et des fluctuations de la pression atmosphérique
- Compensation possible pour mélanges de gaz
- Contrôle de fonctionnement ou étalonnage possibles sans démontage en conformité avec le règlement UE n° 517/2014 concernant les gaz à effet de serre fluorés
- Le raccord pour test est soudé pour prévenir les fuites

## Description

Les instruments de mesure de la densité de gaz WIKA avertissent de manière fiable quant aux quantités de gaz dangereusement basses, même dans des conditions ambiantes extrêmes. Les contacts électriques avertissent l'opérateur de l'installation si la densité de gaz, en raison d'une fuite, descend sous des niveaux spécifiés.

L'affichage sur site permet de lire directement sur l'instrument la pression basée sur une température de 20 °C [68 °F].

En ce qui concerne la sécurité de l'appareillage électrique, la protection des objets et la protection de l'environnement, il est courant d'effectuer régulièrement des contrôles de fonctionnement. L'article 5 du règlement UE n° 517/2014 sur les gaz à effet de serre fluorés prévoit un contrôle du système de détection des fuites au moins tous les 6 ans s'il contient plus de 22 kg [48,50 lb] de gaz SF<sub>6</sub> et si l'installation a été mise en service après le 1er janvier 2017.



Densimètre pour gaz avec vanne d'étalonnage, type GDM-100

A l'aide de la vanne d'étalonnage solidement soudée, le densimètre peut être isolé du process et étalonné sans avoir à le démonter. Cela permet non seulement de réduire le temps d'entretien, mais aussi de minimiser les risques d'émissions de gaz SF<sub>6</sub> et de fuites potentielles lors de la remise en service de l'installation.

Lors du raccordement d'un système d'étalonnage (par exemple type ACS-10 ou type BCS-10) à la vanne d'étalonnage, le densimètre est automatiquement déconnecté du compartiment de gaz et un étalonnage peut être effectué. A la suite du processus d'étalonnage, le système d'étalonnage peut alors être déconnecté de la vanne d'étalonnage et le raccordement au compartiment de gaz est rétabli automatiquement.

La vanne de étalonnage est également disponible comme solution a posteriori pour des densimètres déjà installés, tel le modèle GLTC-CV, et peut être installée entre le compartiment de gaz et le densimètre.

## Spécifications

Informations de base	
Diamètre	100
Voyant	<ul style="list-style-type: none"> <li>■ Verre de sécurité feuilleté</li> <li>■ Verre acrylique</li> </ul>
Boîtier	<ul style="list-style-type: none"> <li>■ Acier inox, avec remplissage de gaz</li> <li>■ Acier inox, avec remplissage de liquide</li> </ul> <p>Taux de fuite : <math>\leq 1 \cdot 10^{-5}</math> mbar · l / s</p>
Pression d'étalonnage $P_E$	Selon la spécification du client
Élément de mesure	
Matériau	Acier inox, soudé
Taux de fuites	$\leq 1 \cdot 10^{-8}$ mbar · l / s
Méthode de test	Spectrométrie de masse d'hélium
Mouvement	<ul style="list-style-type: none"> <li>■ Acier inox</li> <li>■ Bielle bimétallique (compensation en température)</li> </ul>
Joint	Lunette à baïonnette, acier inox, sécurisée au moyen de 3 points de soudure

Caractéristiques de précision	
Incertitude	<ul style="list-style-type: none"> <li>■ <math>\pm 1</math> % à une température ambiante de +20 °C [68 °F]</li> <li>■ <math>\pm 2,5</math> % à une température ambiante de -20 ... +60 °C [-4 ... +140 °F] et avec une pression d'étalonnage en conformité avec l'isochore de référence (diagramme de référence KALI-Chemie AG, Hanovre, préparé par Dr. Döring en 1979)</li> </ul>

Echelle de mesure	
Echelle de mesure	Etendue de vide et de surpression avec intervalle de mesure de 1,6 ... 25 bar [23,20 ... 362.59 psi] (à une température ambiante de 20 °C [68 °F] et phase gazeuse)
Cadran	
Couleur de l'échelle	Rouge, jaune, vert
Matériau	Aluminium
Aiguille	
Aiguille de l'instrument	Aluminium, noir

Raccord process	
Taille	G ½ B selon EN 837, raccord vertical
Matériau (en contact avec le fluide)	Acier inox, méplats de clé 22 mm [0,86 po]

Autres raccords et lieux du raccordement sur demande.

Conditions de fonctionnement	
Température d'utilisation	-40 ... +60 °C [-40 ... +140 °F], phase gazeuse
Plage de température de stockage	-50 ... +60 °C [-58 ... +140 °F]
Humidité relative, condensation	$\leq 90$ % h. r. (sans condensation)
Indice de protection	IP65 selon CEI/EN 60529
Poids en kg	<ul style="list-style-type: none"> <li>■ Avec remplissage de gaz : environ 0,8 kg [1,76 lb]</li> <li>■ Avec fluide de remplissage : environ 1,2 kg [2,64 lb]</li> </ul>

<b>Raccordement électrique</b>	
<b>Type de raccordement</b>	Prise de câble avec raccord coulissant M20 x 1,5
<b>Section de conducteur</b>	Section de fil max. 2,5 mm <sup>2</sup>
<b>Contact électrique</b>	<ul style="list-style-type: none"> <li>■ 1 contact sec magnétique</li> <li>■ 2 contacts secs magnétiques</li> <li>■ 3 contacts secs magnétiques</li> </ul>
<b>Direction de commutation</b>	<ul style="list-style-type: none"> <li>■ Pression descendante</li> <li>■ Pression croissante</li> </ul>
<b>Fonction de commutation à la pression nominale</b>	<ul style="list-style-type: none"> <li>■ Normalement ouvert</li> <li>■ Normalement fermé</li> <li>■ Contact inverseur (2 points de seuil au maximum)</li> </ul>
<b>Circuit</b>	<ul style="list-style-type: none"> <li>■ Reliés galvaniquement (pas pour contact inverseur)</li> <li>■ Isolation galvanique</li> </ul>
<b>Précision de commutation</b>	
Point de seuil = pression d'étalonnage P <sub>E</sub>	Voir caractéristiques de précision
Point de seuil ≠ pression d'étalonnage P <sub>E</sub>	Parallèle à l'isochore de référence de la pression d'étalonnage
<b>Tension de commutation max.</b>	250 VAC
<b>Pouvoir de coupure</b>	<ul style="list-style-type: none"> <li>■ Avec remplissage de gaz : 30 W / 50 VA, max. 1 A</li> <li>■ Avec remplissage de liquide : 20 W / 20 VA, max. 1 A</li> </ul>
<b>Matériau des contacts électriques</b>	80 % Ag / 20 % Ni, plaqués or
	Pour plus d'informations sur les contacts secs magnétiques, veuillez vous référer à la fiche technique AC 08.01
<b>Test haute tension 100 %</b>	2 kV, 50 Hz, 1 s

#### **Vanne d'étalonnage**

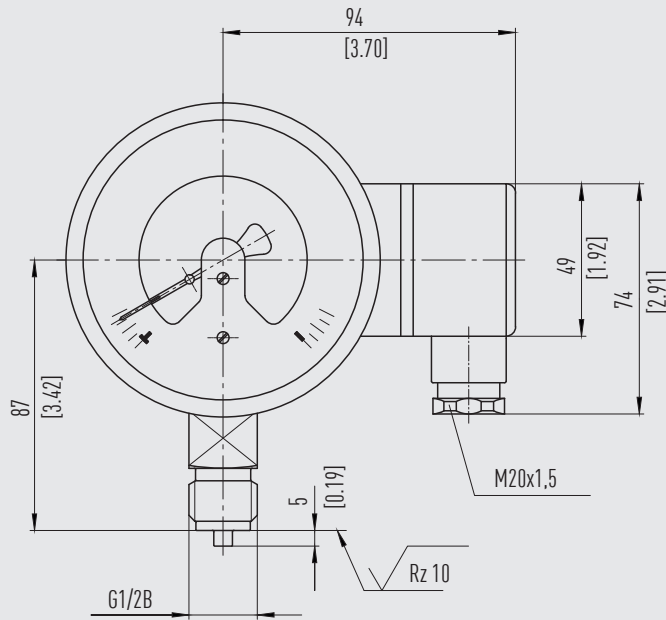
Tous les cordons de soudure sont qualifiés en conformité avec la norme DIN EN ISO 15613 en combinaison avec DIN EN ISO 15614-1 et DIN EN ISO 15614-12 par l'organisme notifié TÜV Süd.

Couple de serrage du raccord pour test : 40 Nm ±10 %

Étanche au gaz : taux de fuite ≤ 1 · 10<sup>-8</sup> mbar · l/s

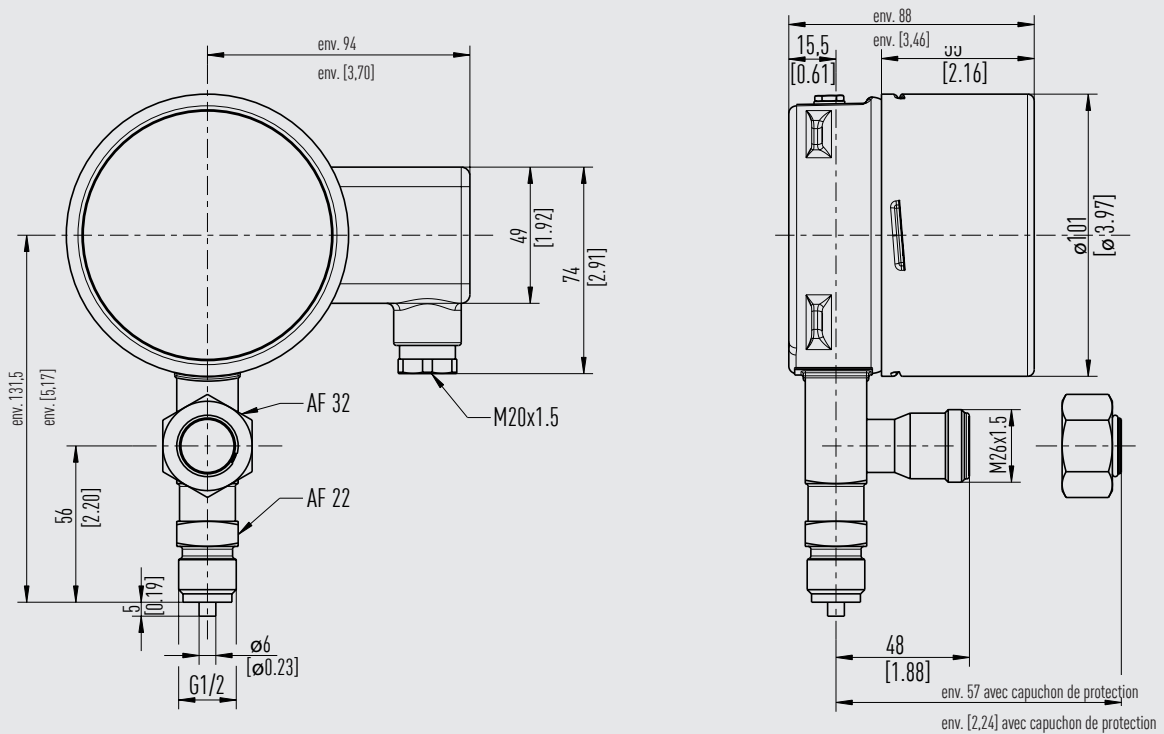
## Dimensions en mm [po]

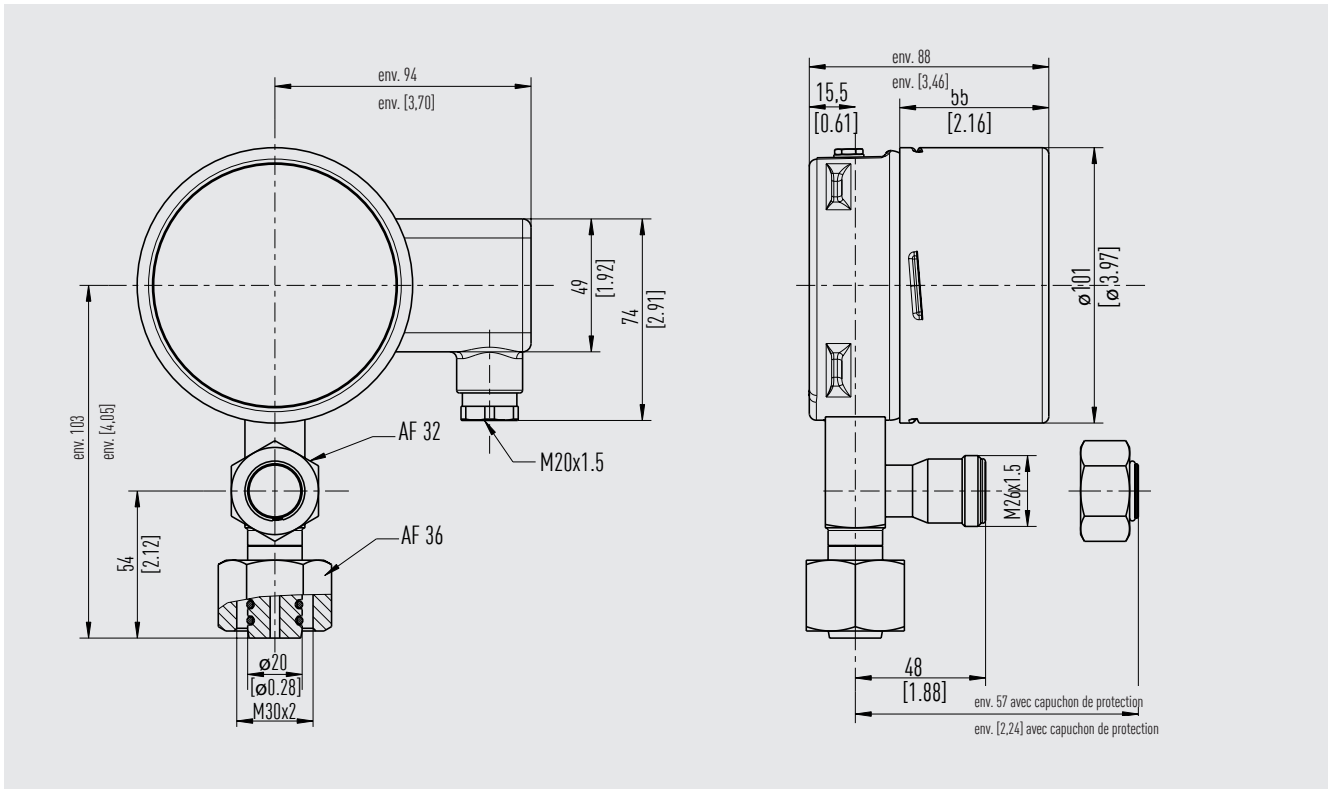
### Version sans vanne d'étalonnage



### Version avec vanne d'étalonnage

Tout agencement de la vanne de test est possible





## Agréments


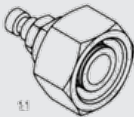
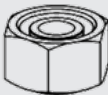

Logo	Description	Pays
CE	Déclaration de conformité UE Directive basse tension	Union européenne

## Déclaration du fabricant

Logo	Description
-	Directive RoHS Chine

→ Pour les agréments et certificats, voir site Internet

## Accessoires pour la version avec vanne d'étalonnage

Type	Description	Code article
	Vanne d'étalonnage pour montage a posteriori sur des densimètres ou d'autres systèmes de détection de fuites déjà installés sur le terrain, type GLTC-CV Tout agencement de la vanne de test est possible Autres raccords process sur demande → Voir fiche technique WIKA SP 61.16	14484687
	Adaptateur du raccord pour test (M26 x 1,5) sur raccord rapide	14146937
	Bouchon de protection pour raccordement de test (M26 x 1,5)	14193772
	Système d'étalonnage pour instrumentation de densité de gaz → Voir fiche technique WIKA SP 60.08	

### Informations de commande

Type / Raccord process / Unité de pression / Etendue de mesure / Pression de remplissage / Configuration de commutation / Mélange de gaz / Options / Accessoires

© 2015 WIKA Alexander Wiegand SE & Co. KG, tous droits réservés.  
Les spécifications mentionnées ci-dessus correspondent à l'état actuel de la technologie au moment de l'édition du document.  
Nous nous réservons le droit de modifier les spécifications et matériaux.  
En cas d'interprétation différente de la fiche technique traduite et de la fiche anglaise, c'est la version anglaise qui prévaut.

