

传感器

用于监测SF₆气体密度、温度和压力

GDT-20型，带Modbus®输出

威卡 (WIKA) 数据资料SP 60.09

应用

- 永久性监测密封气室内的气体状态参数
- 适用于户内和户外的SF₆绝缘设备

产品特性

- 采用高精度传感器技术
- 配备RS-485接口，支持Modbus®输出协议
- IP65 防护等级
- 卓越的长期稳定性和EMC特性
- 尺寸紧凑



GDT-20型传感器

描述

GDT-20型传感器是带数字输出的多传感器系统，可用于测量压力和温度。根据这些测量值，用户可以确定与气体状态相关的数据。

永久性监测

为了避免开关中的系统故障和网络中断，对气体密度进行持续监测至关重要。

GDT-20型配有强大的微处理器，可使用复杂的维里方程由测得的压力和温度值计算出当前的气体密度。此外，该型号传感器还能补偿由热效应引起的压力变化，使其不会对输出值产生影响。

Modbus®现场总线

该型号传感器具备RS-485接口，支持Modbus®RTU通信协议。用户可根据需要自行配置和读取仪表的输出参数及其单位。此外，用户还能根据所监测的气体成份（如SF₆与N₂或CF₄的气体混合物）对传感器进行配置。

信号稳定

该产品具有很高的长期稳定性，无需进行维护和再校验。此外，该型号传感器还采用了气密密封的焊缝和无密封元件的测量单元设计，能确保测量单元的永久密封性。

传感器的EMC特性完全符合IEC 61000-4到IEC 61000-4-6标准的要求，可确保数据输出不受干扰。

规格

准确度规格		
准确度	该规格参数仅适用于纯净的SF ₆ 气体	
密度	±0.6 %, ±0.35 g/l, -40 ... +80 °C [-40 ... +176 °F]	
温度	±1 K	
压力	±0.2 %, ±3.2 kPa	-40 ... < 0 °C [-40 ... +32 °F]
	±0.06 %, ±1 kPa	0 ... 80 °C [32 ... 176 °F]
刷新率		
密度	20 ms	
温度	20 ms	
压力	20 ms	
参考条件下的长期稳定性		
温度	≤ ±0.1 % 量程/年	
压力	≤ ±0.05 % 量程/年	

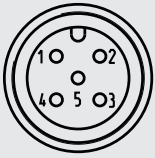
测量范围	
密度	0 ... 60 g/l (20 °C [68 °F], 0.887 MPa绝压)
温度	-40 ... +80 °C [-40 ... +176 °F]
压力	0 ... 1.6 MPa 绝压
爆破压力	5.2 MPa 绝压
过压限值	高达3 MPa绝压
压力参考类型	绝压
单位	可直接从Modbus®寄存器中获得不同单位的测量值。
密度	g/l, kg/m ³
温度	°C, °F, K
压力	mbar, Pa, kPa, MPa, psi, N/cm ² , bar (20 °C [68 °F])

过程接口	
螺纹	G ½ B, 外螺纹
材质	不锈钢
传动液	合成油

输出信号	
电源 U _B	DC 17 ... 30 V
功耗	最大0.5 W

电气接口	
接头类型	<ul style="list-style-type: none"> ■ 圆形航空接头 M12 x 1 (5针) ■ Modbus® RTU, 通过RS-485接口
Modbus® 功能	<ul style="list-style-type: none"> ■ SF₆中N₂或CF₄的混合比例 (出厂设置为纯净的SF₆气体) ■ 用户自定义传感器名称

引脚分配

圆形航空接头 M12 x 1 (5针)			
	1	-	-
	2	U _B +	电源+
	3	U _B -	电源-
	4	A	RS-485信号
	5	B	RS-485信号

材质	
过程接口	不锈钢
表壳	不锈钢

运行条件			
允许温度范围			
标准型	工作温度	-40 ... +80 °C [-40 ... +176 °F]	
	储存温度	-40 ... +80 °C [-40 ... +176 °F]	
可选	工作温度	-60 ... +80 °C [-76 ... +176 °F]	
	储存温度	-60 ... +80 °C [-76 ... +176 °F]	
允许湿度	≤ 90 % r. h. (非冷凝)		
防护等级 (IP) 符合IEC 60529	IP65, 仅适用于插入具有相应防护等级的连接器时		
电气安全	极性反接保护, 过压保护		
EMC 测试	射频电磁场辐射抗扰度符合 IEC 61000-4-3	30 V/m (80 MHz ... 2.7 GHz)	
	瞬变电压抗扰度符合 IEC 61000-4-4	4 kV	
	浪涌抗扰度符合 IEC 61000-4-5	导体对地2 kV, 导体与导体间1 kV	
	ESD 符合 IEC 61000-4-2	8 kV/15 kV, 接触/空气	
	高频电磁场抗扰度符合 IEC 61000-4-6	10 V	

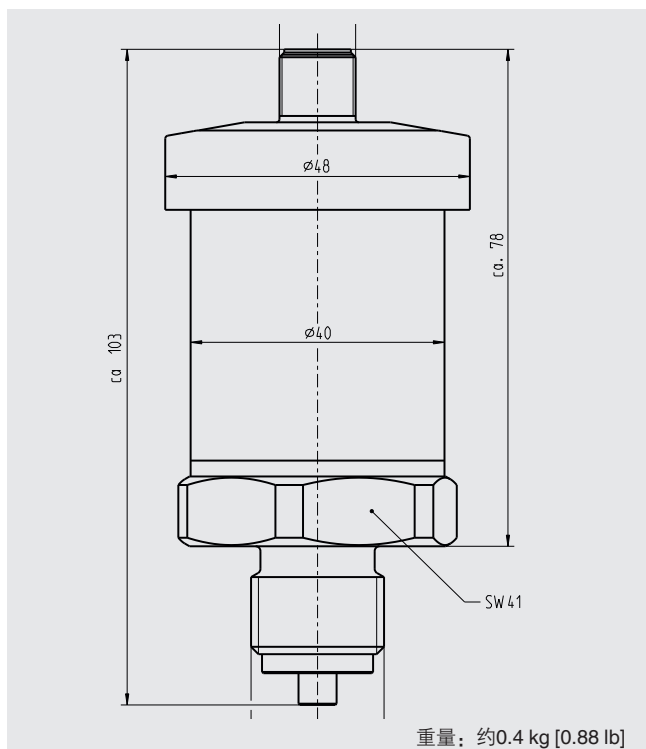
认证

标识	描述	国家
EAC	EAC	欧亚经济共同体
	EMC指令	
-	CRN 安全性 (电气安全、过压、……)	加拿大

制造商信息和证书

标识	描述
-	中国RoHS指令

尺寸 (mm)



附件

描述	订货号
配置Modbus®启动工具套件, 包含: <ul style="list-style-type: none">■ 传感器电源■ 带 M12 x 1 接头的电缆■ 接口转换器 (RS-485 转 USB)■ USB 接口电缆 (A型转B型)■ Modbus® 工具软件 (在USB记忆棒上)	14075896

订购信息

型号 / 允许环境温度 / 附件

© 08/2013 WIKA Alexander Wiegand SE & Co. KG, 版权所有。
本文中列出的规格仅代表本文档出版时产品的工程状态。
我们保留修改产品规格和材料的权利。

威卡 (WIKI) 数据手册SP 60.09 · 03/2021

第4/4页



威卡自动化仪表 (苏州) 有限公司
威卡国际贸易 (上海) 有限公司
电话: (+86) 400 9289600
传真: (+86) 512 68780300
邮箱: 400@wikachina.com
www.wika.cn