

## Conneessione di tenuta di gas Valvola combinata a 3 vie, modello GLTC10

Scheda tecnica WIKA SP 61.11

### Applicazioni

- Valvola di auto tenuta a 3 vie per l'isolamento del monitoraggio della densità gas

### Caratteristiche distintive

- Adattamenti opzionali su richiesta del cliente
- Progettata per ripetute operazioni di apertura e chiusura
- Testata con elio contro le perdite per un livello di  $1 \cdot 10^{-8}$  mbar · l / sec per assicurare che il sistema sia a tenuta di perdita.



Conneessione di tenuta di gas modello GLTC10 -  
Valvola combinata a 3 vie

### Descrizione

Il mantenimento del gas SF<sub>6</sub> all'interno di serbatoi del circuito interruttore durante il processo di riempimento è quasi impossibile senza l'utilizzo di un accoppiamento ad auto tenuta. Questa speciale valvola a 3 vie è dotata di un foro di riempimento del serbatoio DN 20 e di una speciale valvola di regolazione per consentire un controllo del monitoraggio della densità del gas senza perdite e di una valvola ad auto tenuta per il monitoraggio della densità del gas.

La valvola si trova normalmente in posizione "aperta" in maniera tale che il gas SF<sub>6</sub> fluisca verso il sistema di monitoraggio della densità del gas. Tuttavia, può essere spostata nella posizione "chiusa" utilizzando una chiave speciale per ruotare la valvola. La posizione esatta della valvola può essere vista facilmente dal momento che la freccia rossa della vite indica in direzione della fascia visiva in cui è indicato "aperto" o "chiuso". Una volta che la vite raggiunge la prima parte della fascia "chiuso", è chiusa al 100%. In ogni caso è possibile un ulteriore serraggio più a fondo nella fascia "chiuso".

Le filettature di collegamento della valvola DN 20 e del sistema di monitoraggio della densità del gas sono lubrificate con grafite al fine di rendere più facili le operazioni di applicazione e rimozione della calotta protettiva GLTC20.

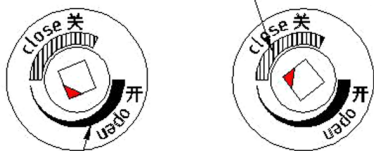
Dimensione filettatura serbatoio  
DN 20 (diametro nominale di 20 mm)

Temperature consentite  
Ambiente: -40 °C ... +60°C

Pressioni alimentazione consentite  
Max. 10 bar

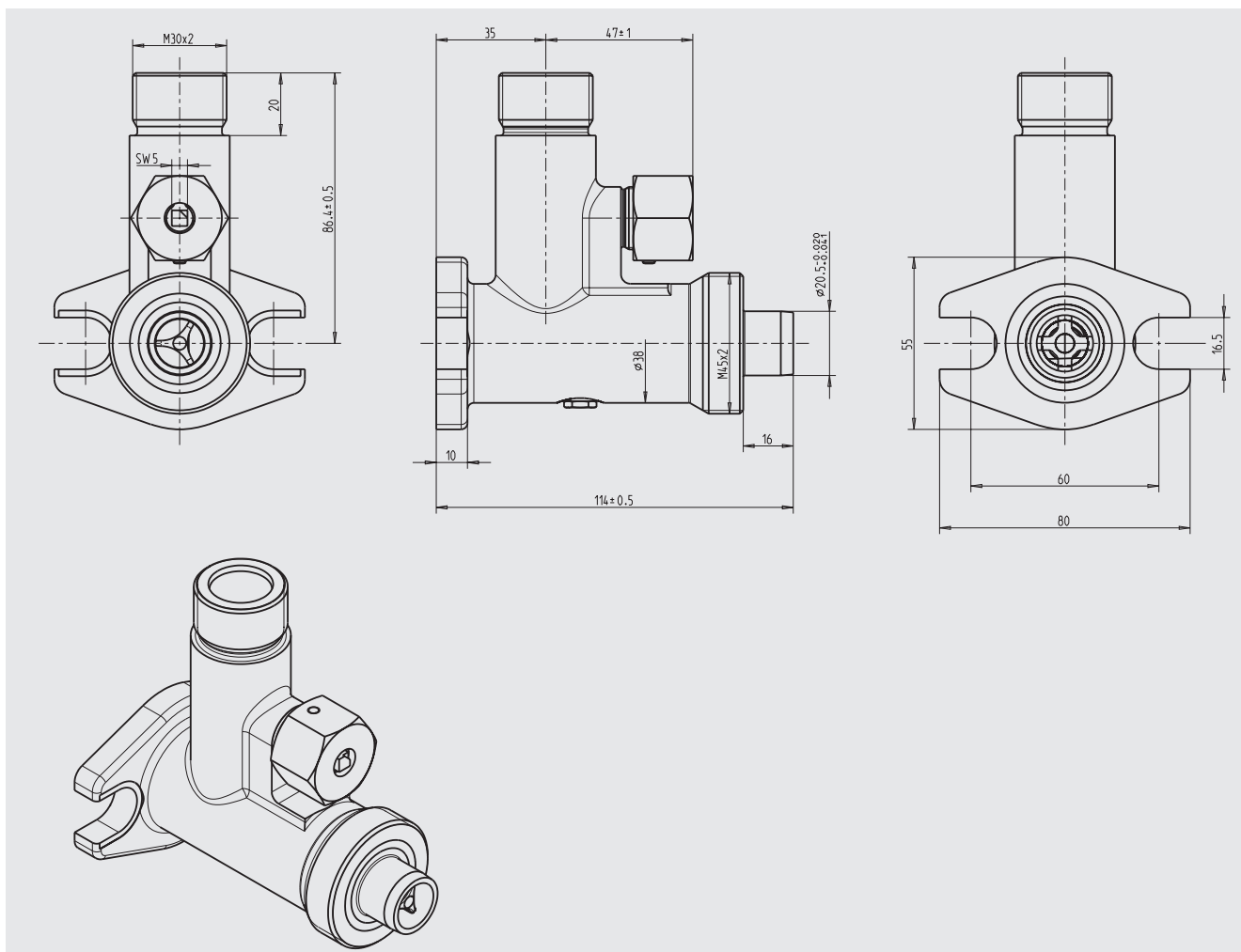
## Funzionamento della valvola di isolamento visto da vicino

Dopo aver chiuso con la chiave (avvitamento manuale),  
il triangolo dovrebbe essere rivolto verso quest'area:  
valvola = chiusa



Se il triangolo rosso è  
rivolto verso quest'area:  
valvola = aperta

## Connessione di tenuta di gas modello GLTC10 - 3 vie Valvola combinata con calotta protettiva



© 2011 WIKA Alexander Wiegand SE & Co, tutti i diritti riservati.  
Le specifiche tecniche riportate in questo documento rappresentano lo stato dell'arte al momento della pubblicazione.  
Ci riserviamo il diritto di apportare modifiche alle specifiche tecniche ed ai materiali.

