

# Вкручиваемый термометр с соединительным кабелем Модель TF37

WIKА типовой лист TE 67.12



Другие сертификаты  
приведены на стр. 6

## Применение

- Мобильные гидравлические системы
- Машиностроение
- Компрессоры
- Системы охлаждения
- Системы нагрева, вентиляции и кондиционирования воздуха

## Особенности

- Диапазоны измерения -50 ... +260 °С
- Конструкции по спецификации заказчика
- Максимально высокая виброустойчивость
- Соединительный кабель в оболочке их ПВХ, силикона, ПТФЭ

## Описание

Вкручиваемый термометр модели TF37, отличающийся очень высокой виброустойчивостью, используется в применениях с высоким уровнем вибраций, а также в тех случаях, когда из-за высокой температуры измеряемой среды необходимо разделять точку измерения от места электрических соединений.

Защитная гильза, изготовленная из латуни или нержавеющей стали, предотвращает контакт чувствительного элемента с измеряемой средой, что позволяет установить прибор прямо в процесс. Фиксированная монтажная резьба обеспечивает быструю и легкую установку в процесс.

Участок перехода от защитной гильзы к соединительному кабелю имеет степень защиты от пыли и влаги (IP65 или IP66/IP67).



**Рис. слева: Модель TF37 со стандартной защитной гильзой**

**Рис. справа: Модель TF37 с защитной гильзой с быстрым откликом**

## Чувствительный элемент

Для резьбового термометра модели TF37 WIKA стандартно использует следующие чувствительные элементы:

- Pt1000, класс F 0.3 в соответствии с МЭК 60751
- Pt100, класс F 0.3 в соответствии с МЭК 60751
- NTC,  $R_{25} = 10 \text{ кОм}$ ,  $B(25/85) = 3976$
- NTC,  $R_{25} = 5 \text{ кОм}$ ,  $B(25/85) = 3976$
- КТУ81-210

Другие по запросу

Платиновые чувствительные элементы отвечают требованиям международных стандартов (МЭК/EN 60751).

Из-за специфики производства и применяемых материалов международная стандартизация полупроводниковых элементов, например, NTC и КТУ, невозможна. По этой причине их взаимозаменяемость ограничена.

Платиновые элементы обладают также другими преимуществами: улучшенная долговременная стабильность и характеристики в температурных циклах, расширенный диапазон температур, а также высокая точности измерения и линейность.

Высокая точность измерения и линейность также возможны с полупроводниковыми приборами NTC, но только в очень ограниченном диапазоне температур.

### Достоинства и недостатки различных измерительных элементов

|  | NTC | Pt100 | Pt1000 | КТУ |
|--|-----|-------|--------|-----|
| Диапазон температур                    | -   | ++    | ++     | -   |
| Точность                               | -   | ++    | ++     | -   |
| Линейность                             | -   | ++    | ++     | ++  |
| Долговременная стабильность            | +   | ++    | ++     | +   |
| Международные стандарты                | -   | ++    | ++     | -   |
| Температурная чувствительность [dR/dT] | ++  | -     | +      | +   |
| Влияние кабеля питания                 | ++  | -     | +      | +   |

### Тип подключения

Резьбовые термометры модели TF37 стандартно имеют 2-проводную схему соединения. Сопротивление соединительных проводников влияет на результаты измерения, выполняемые при 2-проводной схеме соединения, его необходимо учитывать.

Для медного кабеля сечением  $0,22 \text{ мм}^2$  применимы следующие значения:  $0,162 \text{ Ом/м} \rightarrow 0,42 \text{ }^\circ\text{C/м}$  для Pt100.

Альтернативно можно выбрать вариант с Pt1000, с которым влияние питания (при  $0,04 \text{ }^\circ\text{C/м}$ ) будет меньше в 10 раз.

Сопротивление проводов является менее существенным по отношению к базовому сопротивлению  $R_{25}$  для элементов КТУ или NTC.

При использовании измерительного элемента Pt100 имеется дополнительная возможность выбора 4-проводной схемы соединения, что позволяет исключить влияние сопротивления проводников на результат измерения.

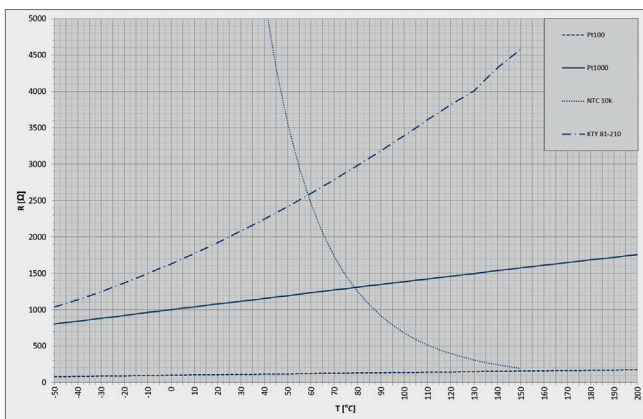
## Характеристические кривые

На приведенных ниже графиках показан типовой вид характеристических кривых стандартных измерительных элементов WIKA в зависимости от температуры и допуска.

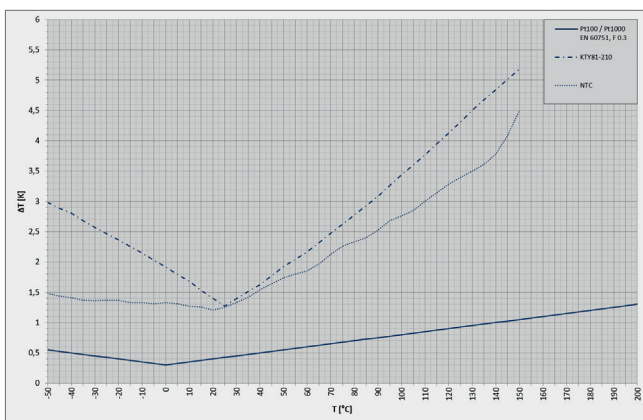
## Характеристические кривые

На приведенных ниже графиках показан типовой вид характеристических кривых стандартных измерительных элементов WIKA в зависимости от температуры и допуска.

### ■ Типовые характеристические кривые



### ■ Типовые кривые допуска



## Диапазоны температур

### Температура измеряемой среды (диапазон измерения)

Допустимый диапазон измерения зависит от сочетания измерительного элемента и соединительного проводника.

| Материал изоляции соединительного проводника | Допустимая температура окружающей среды |
|--|---|
| ПВХ  | -20 ... +105 °C                         |
| Силикон                                      | -50 ... +200 °C                         |
| ПТФЭ   | -50 ... +260 °C                         |

| Чувствительный элемент | Диапазон измерения |
|------------------------|--------------------|
| NTC                    | -30 ... +130 °C    |
| Pt100                  | -50 ... +260 °C    |
| Pt1000                 | -50 ... +260 °C    |
| КТУ                    | -50 ... +150 °C    |

### Температура окружающей среды

Максимально допустимая температура окружающей среды зависит от материала изоляции соединительного проводника и установленного разъема.

## Защитная гильза

### Материал

- Латунь
- Нержавеющая сталь

### Диаметр F<sub>1</sub>

- Стандартно: 6,0 мм
- Быстрый отклик: 8,0 мм / конусный наконечник до 4 мм

Другое по запросу

### Технологическое присоединение E

Монтажная резьба:

- G ¼ В
- G ⅜ В
- G ½ В
- M14 x 1,5
- M14 x 1,5 в соответствии с ISO 9974-2
- R ¼-ISO7
- R ⅜-ISO7
- ¼ NPT
- ½ NPT

Другое по запросу

### Погружная длина U<sub>1</sub>

- 20 мм
- 30 мм
- 40 мм
- 50 мм
- 60 мм

Другое по запросу

## Время отклика

На время отклика влияют следующие параметры:

- используемая защитная гильза (диаметр, материал, погружная длина)
- теплопередача от защитной гильзы к измерительному элементу
- величина расхода измеряемой среды

Благодаря конструкции вкручиваемого термометра модели TF37 гарантируется оптимальная теплопередача от измеряемой среды к измерительному элементу.

## Соединительный кабель

Чтобы обеспечить соответствие существующим условиям окружающей среды, имеются соединительные кабели с изоляцией из разных материалов.

Стандартно концы соединительных кабелей представляют собой зачищенные проводники. Кроме того, поставляются соединительные кабели с концами для сращивания или уже установленными разъемами по спецификации заказчика.

В приведенной ниже таблице даны основные характеристики материалов изоляции, используемых для TF37.

| Материал изоляции                     |                      | ПВХ            | Силикон        | ПТФЭ               |
|---------------------------------------|----------------------|----------------|----------------|--------------------|
| Максимальная температура эксплуатации |                      | 105 °C         | 200 °C         | 260 °C             |
| Воспламеняемость                      |                      | Самозатухающий | Самозатухающий | Невоспламеняющийся |
| Впитывание влаги                      |                      | Небольшое      | Небольшое      | Отсутствует        |
| Пригодность для работы с паром        |                      | Хорошая        | Ограниченная   | Очень хорошая      |
| Химическая стойкость                  | Разбавленные щелочи  | +              | +              | +                  |
|                                       | Разбавленные кислоты | +              | +              | +                  |
|                                       | Спирт                | +              | +              | +                  |
|                                       | Бензин               | +              | -              | +                  |
|                                       | Бензол               | -              | -              | +                  |
|                                       | Минеральное масло    | +              | +              | +                  |

Условные

обозначения:

+ устойчивый

- неустойчивый

В приведенной таблице даны основные характеристики материалов изоляции, используемых WIKA. Значения, указанные в таблице, являются ориентировочными, они не могут использоваться как минимальные требования для обеспечения технических характеристик.

## Виброустойчивость

Благодаря особому способу сборки используемых измерительных элементов резьбовые термометры модели TF-37 отличаются очень высокой виброустойчивостью. Может быть даже превышено указанное значение ускорения 3 g, необходимое для особо требовательных применений в соответствии с МЭК/EN 60751 (МЭК 751).

В зависимости от конструкции защитной гильзы, условий монтажа, измеряемой среды и температуры виброустойчивость может достигать 30 g.

## Ударопрочность

До 500 g, в зависимости от варианта исполнения, условий монтажа, измеряемой среды и температуры.

## Статическое рабочее давление

Стандартный прибор модели TF37 предназначен для работы со статическим давлением максимум 50 бар. В случае необходимости работы при более высоких значениях давления, пожалуйста, свяжитесь с WIKA.

## Электрические соединения

- Защищенные проводники
  - Проводники для сращивания
- По запросу разъемы по спецификации заказчика

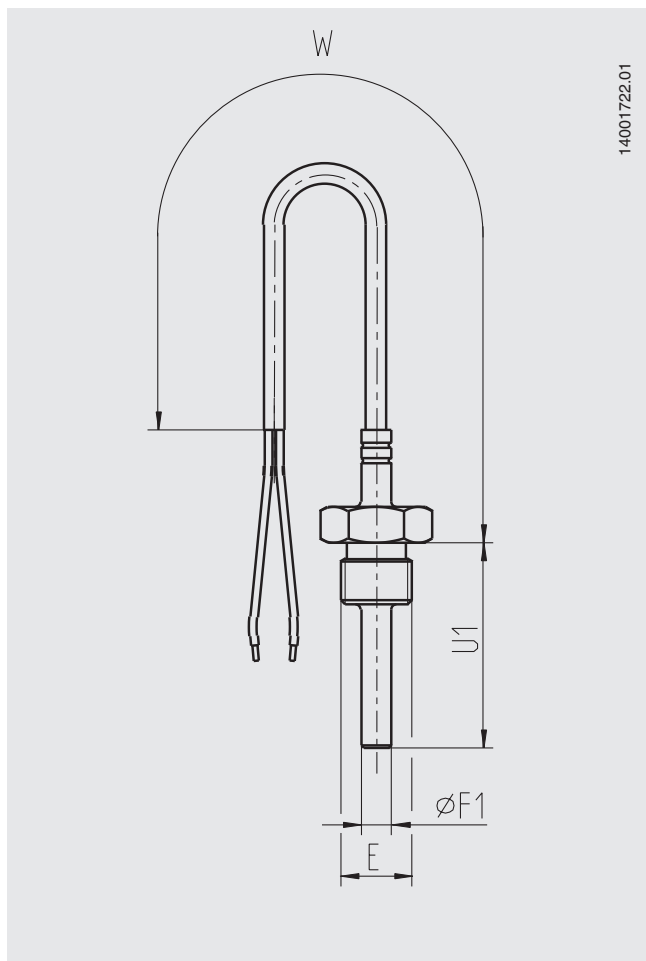
## Пылевлагозащита

Характеристики пылевлагозащиты касаются перехода защитная гильза/соединительный кабель. Они зависят от материала изоляции соединительного кабеля.

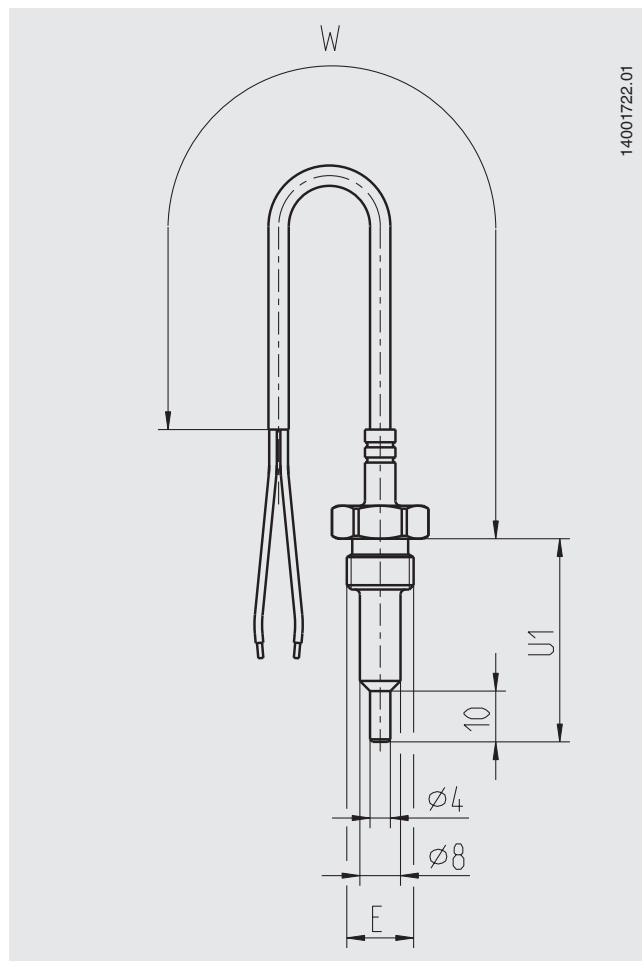
| Материал изоляции | Пылевлагозащита |
|-------------------|-----------------|
| ПВХ               | IP65            |
| Силикон           | IP66, IP67      |
| ПТФЭ              | IP65            |

## Размеры в мм

Модель TF37 со стандартной защитной гильзой



Модель TF37 с защитной гильзой с быстрым откликом



Условные обозначения:

Ø F<sub>1</sub> Диаметр защитной гильзы

U<sub>1</sub> Погружная длина

W Длина кабеля

E Резьба

## Нормативные документы

| Логотип   | Описание   | Страна           |
|---|--|------------------|
|  | Сертификат соответствия ЕС<br>Директива RoHS                               | Европейский союз |
|  | Uzstandard (опция)<br>Свидетельство о первичной поверке средства измерения | Узбекистан       |

Нормативные документы и сертификаты приведены на веб-сайте

## Информация производителя и сертификаты

| Логотип | Описание              |
|---------|-----------------------|
| -       | Директива RoHS, Китай |

### Информация для заказа

Модель / Чувствительный элемент / Тип подключения / Величина допуска / Материал защитной гильзы и диаметр  $F_1$  / Технологическое присоединение E / Погружная длина  $U_1$  / Соединительный кабель / Длина кабеля W / Электрические соединения

© 02/2016 WIKА Alexander Wiegand SE & Co. KG, все права защищены.  
Спецификации, приведенные в данном документе, отражают техническое состояние изделия на момент публикации данного документа.  
Возможны технические изменения характеристик и материалов.

