

Termometr bimetaliczny Do zastosowań sterylnych Model TG58SA

Karta katalogowa WIKA TM 58.01



Dodatkowe aprobaty,
patrz strona 7

Zastosowanie

- Higieniczny pomiar temperatury do zastosowań sterylnych w przemyśle spożywczym, biotechnologicznym, farmaceutycznym i kosmetycznym
- Mechaniczne wskazywanie temperatury na rurociągach, wymiennikach ciepła, bioreaktorach, zbiornikach i pojemnikach mobilnych
- Wskazywanie temperatury podczas czyszczenia i sterylizacji

Specjalne właściwości

- Bezpieczeństwo dzięki mechanicznemu wskazywaniu temperatury
- Łatwe czyszczenie dzięki obudowie i częściom zwilżanym w higienicznej wersji konstrukcyjnej
- Łatwe ustawianie punktu zerowego
- Wysoka odporność na nadmierną temperaturę

Opis

Termometr bimetaliczny, model TG58SA, został skonstruowany specjalnie do zastosowań sterylnych.

Czysto mechaniczna transmisja temperatury odbywa się przez cewkę bimetaliczną w trzpieniu. Model TG58SA z wypełnieniem obudowy nadaje się szczególnie do zastosowań, w których pomiar nie wymaga zewnętrznego zasilania, np. w zbiornikach mobilnych.

Z tyłu obudowy można łatwo skorygować punkt zerowy.

Trzpień z półkulistą podstawą w połączeniu z aseptycznymi przyłączami procesowymi (np. zacisk VARINLINE®) umożliwia podłączenie do procesu bez martwej przestrzeni.



Ilustr. po lewej: Montaż tylny

Ilustr. po prawej: Montaż dolny

Model TG58SA o higienicznej wersji konstrukcyjnej może być używany do czyszczenia CIP (czyszczenie na miejscu) i SIP (sterylizacja na miejscu) oraz w strefach zmywania.

W ten sposób przyrząd pomiarowy może być czyszczony niezawodnie i efektywnie czasowo.

Szczególnie w zastosowaniach SIP termometr cechuje się wysoką odpornością na nadmierną temperaturę, zapewniając bezpieczny pomiar temperatury.

Do dokumentacji zgodnej z GMP dostępne są różne certyfikaty i pakiety dokumentacyjne. Obejmują one na przykład świadectwa badania materiału lub listy zmierzonych wartości.

Specyfikacje

Definicja zakresu pomiarowego i zakresu skali

Wskazywanie wg EN 13190

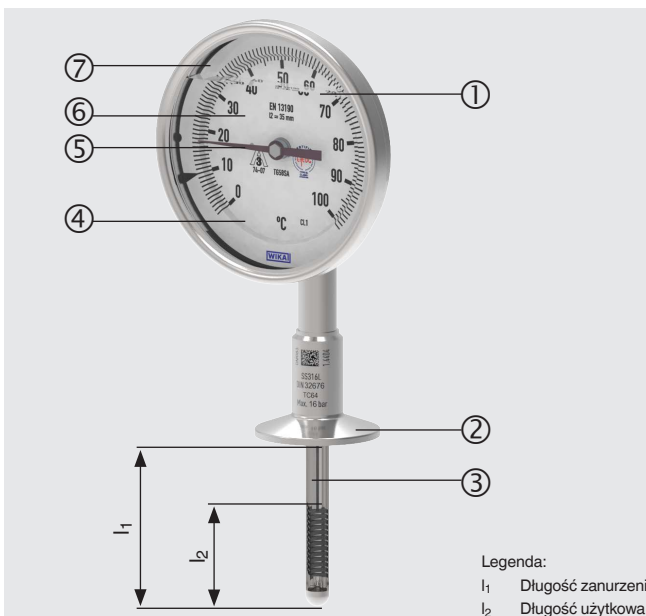


Wskazywanie wg ASME B40.200



Zakres pomiarowy jest ograniczony na podzielnicy przez dwa trójkątne znaczniki. Tylko w obrębie tego zakresu obowiązuje podany limit błędów wg normy EN 13190.

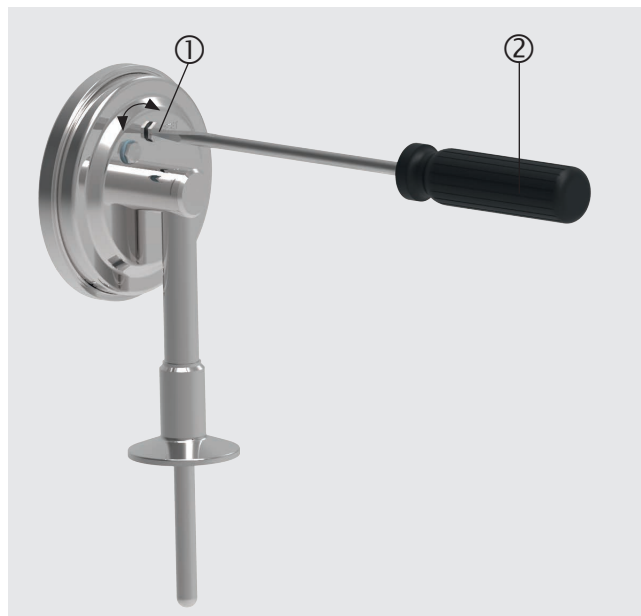
Widok szczegółowy pojedynczych elementów i długości zanurzenia / długości użytkowej



Legenda:
 l_1 Długość zanurzenia
 l_2 Długość użytkowa

- ① Ciecz (stosowanie w przypadku wibracji)
- ② Przyłącze procesowe (zwilżany)
- ③ Trzpień (zwilżany)
- ④ Wytłaczana podzielnia eliminująca błędy paralaksy podczas odczytu
- ⑤ Wskazówka
- ⑥ Podzielnia
- ⑦ Szybka
- ⑧ Szybka

Łatwe ustawianie punktu zerowego



- ① Ustawianie punktu zerowego
- ② Wkrętak

Długość użytkową zawsze zanurzać całkowicie w medium procesowym, aby uzyskać optymalny wynik pomiaru i zminimalizować błąd pomiarowe.

Podstawowe informacje	
Standard	EN 13190 lub ASME B40.200
Rozmiar nominalny (NS) w mm ["]	<ul style="list-style-type: none"> ■ 63 [2.5] ■ 80 [3] ■ 100 [4] ■ 130 [6]
Szybka	<ul style="list-style-type: none"> ■ Poliwęglan odporny na promieniowanie UV (odporny na pęknięcie) ■ Szkło
Położenie przyłącza	<ul style="list-style-type: none"> ■ Montaż tylny (osiowy) ■ Montaż dolny (promieniowy)
Tłumienie, wypełnienie obudowy	<ul style="list-style-type: none"> ■ bez ■ Olej silikonowy z aprobatą FDA (patrz 21 CFR 173.340 i 177.1210)
Materiał (mający kontakt z otoczeniem)	
Obudowa, pierścien	Stal nierdzewna 304
Kolanko z tyłu obudowy (tylko montaż dolny)	Stal nierdzewna 304
Części zwiłzane	
Materiał	Stal nierdzewna 1.4404 (316L): UNS S31603; dodatek spawalniczy: 1.4576 (318L): UNS S31803
Jakość wykończenia powierzchni	<ul style="list-style-type: none"> ■ $Ra \leq 0,51 \mu\text{m}$ [20 μin] wg ASME BPE SF1 ■ $Ra \leq 0,38 \mu\text{m}$ [15 μin], elektropolerowana, wg ASME BPE SF4

Element pomiarowy	
Rodzaj zasady pomiaru	Cewka bimetaliczna → Patrz informacja techniczna IN 00.07
Nominalny zakres użytkowy	
Ciągłe obciążenie (1 rok)	Zakres pomiarowy (EN 13190) Po określonym ciągłym obciążeniu zalecana jest kalibracja.

Specyfikacje dokładności	
Dokładność	<ul style="list-style-type: none"> ■ Klasa 1 wg normy EN 13190 ■ Klasa A wg ASME B40.200

Zakres skali w °C	Zakres pomiarowy ¹⁾ w °C	Odstęp podzieln skali w °C	Limit błędu wg EN13190 kl. 1	Limit błędu wg ASME B40.200 klasa A	Odporność na nadmierną temperaturę (tylko w obszarach niezagrażonych wybuchem)	Kompatybilność z CIP i SIP (czyszczenie w 150 °C)
-50 ... +50	-40 ... +40	1	± 1 °C	± 1 °C	Maks. 100 °C	-
-20 ... +120	0 ... 100	2	± 2 °C	± 1.4 °C	Maks. 240 °C	x
-10 ... +50	0 ... 40	1	± 1 °C	± 0.6 °C	Maks. 100 °C	-
-10 ... +100	0 ... 90	1	± 1 °C	± 1.1 °C	Maks. 100 °C	-
0 ... 60	10 ... 50	1	± 1 °C	± 0.6 °C	Maks. 120 °C	-
0 ... 80	10 ... 70	1	± 1 °C	± 0.8 °C	Maks. 160 °C	x
0 ... 100	10 ... 90	1	± 1 °C	± 1 °C	Maks. 200 °C	x
0 ... 120	10 ... 110	2	± 2 °C	± 1.2 °C	Maks. 240 °C	x
0 ... 150	20 ... 130	2	± 2 °C	± 1.5 °C	Maks. 225 °C	x
0 ... 200	20 ... 180	2	± 2 °C	± 2 °C	Maks. 300 °C	x

Zakres skali w °F	Zakres pomiarowy ¹⁾ w °F	Odstęp podzielnicy skali w °F	Limit błędów wg EN13190 kl. 1	Limit błędów wg ASME B40.200 klasa A	Odporność na nadmierną temperaturę (tylko w obszarach niezagrażonych wybuchem)	Kompatybilność z CIP i SIP (czyszczenie w 150 °C)
-40 ... +120	-20 ... +100	2	±2 °F	±1.6 °F	Maks. 180 °F	-
0 ... 140	20 ... 120	2	±2 °F	±1.4 °F	Maks. 210 °F	-
0 ... 200	20 ... 180	2	±2 °F	±2 °F	Maks. 300 °F	x
0 ... 250	30 ... 220	5	±2 °F	±2.5 °F	Maks. 375 °F	x
20 ... 240	0 ... 190	2	±2 °F	±2.6 °F	Maks. 360 °F	x
30 ... 400	80 ... 350	5	±2 °F	±2.7 °F	Maks. 600 °F	x
50 ... 300	100 ... 250	5	±2 °F	±2.5 °F	Maks. 450 °F	x

1) Zakres pomiarowy jest ograniczony na podzielnicy przez dwa trójkątne znaczniki. Tylko w obrębie tego zakresu obowiązuje znamionowy limit błędów wg normy EN 13190.

Dodatkowe informacje: zakres skali

Jednostka	<ul style="list-style-type: none"> ■ °C ■ °F ■ °C/°F (podwójna skala) ■ °F/°C (podwójna skala) 	
Stabilność przy temperaturze spoza zakresu		
Wartość końcowa skali ≥ 50°C [120°F] ... ≤ 120°C [250°F]	+ 100% odporności na przeciążenie w odniesieniu do wartości końcowej skali	
Wartość końcowa skali ≥ 120°C [250°F] ... ≤ 200°C [400°F]	+ 50% odporności na przeciążenie w odniesieniu do wartości końcowej skali	
Podzielnia		
Podziałka skali	<ul style="list-style-type: none"> ■ Pojedyncza skala ■ Podwójna skala 	
Kolor skali	Pojedyncza skala	Czarny
	Podwójna skala	Skala zewnętrzna: czarna Skala wewnętrzna: czerwona → Inne na zapytanie
Materiał	Aluminium	
Wskazówka		
Wskaźnik przyrządu	Aluminium, czarna	

Przyłącze procesowe

Typ przyłącza procesowego	<ul style="list-style-type: none"> ■ Złącze zaciskowe ■ DIN 11864-1, króciec wieńcowy z rowkowaną nakrętką złączkową ■ Kołnierze wg DIN 11864-2, kołnierz aseptyczny z karbem ■ DIN 11864-3, zacisk z karbem ■ VARINLINE®
Rozmiar	
Przyłącze zaciskowe (wymiar wg ASME BPE, DIN 32676 i ISO 2852)	<ul style="list-style-type: none"> ■ DN 25 ■ DN 32 ■ DN 40 ■ DN 50 ■ DN 21.3 ■ DN 26.9 ■ DN 33.7 ■ DN 42.4 ■ DN 48.3 ■ DN 60.3 ■ DN ¾" ■ DN 1" ■ DN 1 ½" ■ DN 2" ■ DN 2 ½"

Przyłącze procesowe	
DIN 11864-1, króciec wieńcowy z rowkowaną nakrętką złączkową	<ul style="list-style-type: none"> ■ DN 25 ■ DN 32 ■ DN 40 ■ DN 26.9 ■ DN 33.7 ■ DN 42.4 ■ DN 48.3 ■ DN 1" ■ DN 1 ½" ■ DN 2"
Kołnierze wg DIN 11864-2, kołnierz aseptyczny z karbem	<ul style="list-style-type: none"> ■ DN 15 ■ DN 20 ■ DN 25 ■ DN 32 ■ DN 40 ■ DN 50 ■ DN 17.2 ■ DN 21.3 ■ DN 26.9 ■ DN 33.7 ■ DN 42.4 ■ DN 48.3 ■ DN ¾" ■ DN 1" ■ DN 1 ½" ■ DN 2"
DIN 11864-3, zacisk z karbem	<ul style="list-style-type: none"> ■ DN 15 ■ DN 20 ■ DN 25 ■ DN 32 ■ DN 40 ■ DN 50 ■ DN 65 ■ DN 17.2 ■ DN 21.3 ■ DN 26.9 ■ DN 33.7 ■ DN 42.4 ■ DN 48.3 ■ DN 60.3 ■ DN ¾" ■ DN 1" ■ DN 1 ½" ■ DN 2" ■ DN 2 ½"
VARINLINE®	<ul style="list-style-type: none"> ■ Forma F ■ Forma N <p>→ Inne na zapytanie</p>
Trzpień	
Średnica	<ul style="list-style-type: none"> ■ 9.53 mm [¾ cal] ■ 6.35 mm [¼ cal]
Materiał (części zwilżanych)	Stal nierdzewna 316L

Warunki pracy	
Zakres temperatur otoczenia (na obudowie)	-20 ... +60 °C [-4 ... +140 °F]
Zakres temperatur przechowywania	-50 ... +70 °C [-60 ... +160 °F]
Czyszczenie i sterylizacja (CIP i SIP)	150 °C [302 °F] ciągle dla części zwilżanych
Maks. ciśnienie robocze na trzpieniu	16 bar [232 psi] do maks. 40 bar [580 psi], zależnie od przyłącza procesowego
Stopień ochrony (kod IP) wg IEC/EN 60529	<ul style="list-style-type: none"> ■ IP66 ■ IP67 ■ NEMA 4X/6
Długość zanurzenia l_1	30 ... 300 mm [1.18 ... 11.81 cal]
	Minimalna długość zanurzenia zależy od zakresu skali, położenia przyłącza i średnicy → Patrz tabela na stronie 6

Minimalna długość zanurzenia l_1 w mm [in]

Zakres skali w °C	Montaż tylny		Montaż na dole	
	Ø 6.35 [¼]	Ø 9.52 [¾]	Ø 6.35 [¼]	Ø 9.52 [¾]
-50 ... +50	60 [2.36]	50 [1.97]	60 [2.17]	50 [1.97]
-20 ... +120	45 [1.77]	40 [1.57]	45 [1.77]	40 [1.57]
-10 ... +50	95 [3.74]	70 [2.76]	95 [3.74]	70 [2.76]
-10 ... +100	55 [2.17]	40 [1.57]	55 [2.17]	40 [1.57]
0 ... 60	90 [3.54]	75 [2.96]	90 [3.54]	75 [2.96]
0 ... 80	70 [2.76]	60 [2.36]	70 [2.76]	60 [2.36]
0 ... 100	60 [2.36]	50 [1.97]	60 [2.36]	45 [1.77]
0 ... 120	50 [1.97]	45 [1.77]	50 [1.97]	45 [1.77]
0 ... 150	40 [1.57]	40 [1.57]	40 [1.57]	40 [1.57]
0 ... 200	35 [1.38]	30 [1.18]	35 [1.38]	30 [1.18]

Minimalna długość zanurzenia l_1 w mm [in]

Zakres skali w °F	Montaż tylny		Montaż na dole	
	Ø 6.35 [¼]	Ø 9.52 [¾]	Ø 6.35 [¼]	Ø 9.52 [¾]
-40 ... +120	65 [2.56]	55 [2.17]	65 [2.56]	55 [2.17]
0 ... 140	70 [2.76]	60 [2.36]	70 [2.76]	60 [2.36]
0 ... 200	50 [1.97]	45 [1.77]	50 [1.97]	45 [1.77]
0 ... 250	45 [1.77]	40 [1.57]	45 [1.77]	40 [1.57]
20 ... 240	55 [2.17]	40 [1.57]	55 [2.17]	40 [1.57]
30 ... 400	35 [1.38]	30 [1.18]	35 [1.38]	30 [1.18]
50 ... 300	45 [1.77]	40 [1.57]	45 [1.77]	40 [1.57]

Wymiary w mm [in]

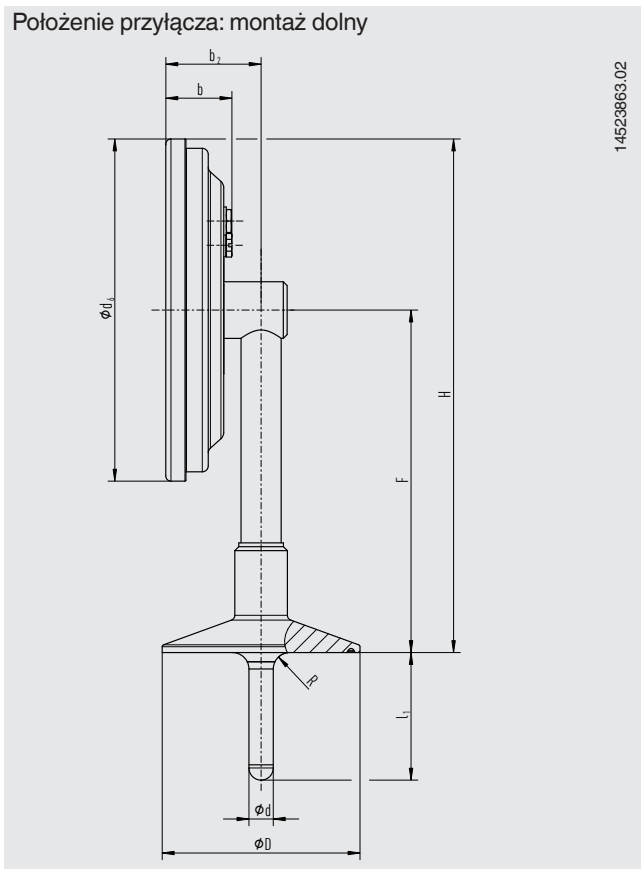
Legenda:

b	Obudowa ze śrubą do nastawy punktu zerowego	l ₀	Długość zanurzenia
∅d	Średnica czujnika	F ₁	DN rowkowana nakrętka złączkowa F DN 11851
∅d ₁ , ∅d ₃ , ∅d ₅	Średnica zewnętrzna rowka	G ₁	Gwint żeński rowkowanej nakrętki złączkowej
∅d ₂	Średnica zewnętrzna kołnierza	h	Wysokość kołnierza
∅d ₄	Średnica otworu w kołnierzu	h ₁	Wysokość kołnierza z rowkowaną nakrętką złączkową
∅d ₆	Średnica zewnętrzna pierścienia wyoblonego	R	Promień kołnierza
∅D	Średnica zewnętrzna kołnierza		
k	Wysokość nakrętki złączkowej		
∅K	Średnica koła podziałowego, otwory kołnierza		

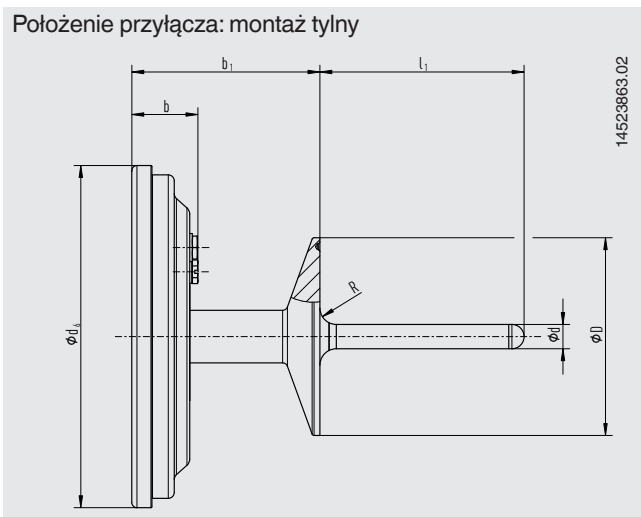
Złącze zaciskowe

Wymiary wg ASME BPE, DIN 32676 i pasujące do ISO 2852 (wycofane)

Położenie przyłącza: montaż dolny



Położenie przyłącza: montaż tylny



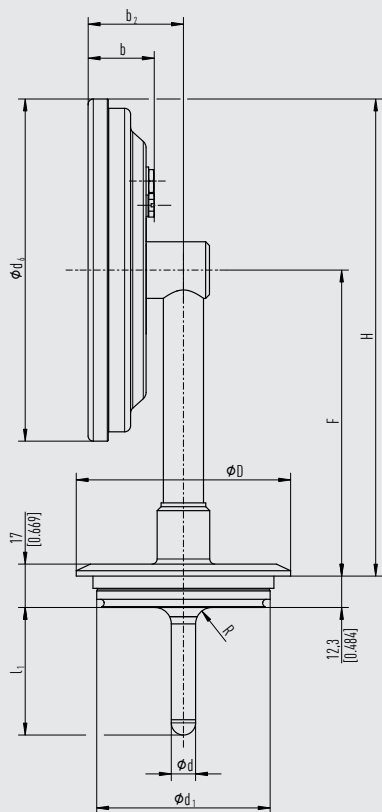
Rozmiar	Wymiary w mm [in]		Pasuje do złącza zaciskowego zgodnie z				Maks. ciśnienie robocze na trzpieniu do 200 °C [392 °F]
	D	R	DIN 32676 rząd A	DIN 32676 rząd B	ASME BPE, DIN 32676 rząd C	ISO 2852 ¹⁾	
TC50	50.5 [1.99]	3.2 [0.13]	-	21.3	-	-	25 bar [362 psi]
TC50	50.5 [1.99]	6.4 [0.25]	■ DN 25 ■ DN 32 ■ DN 40	■ DN 21.3 ■ DN 26.9 ■ DN 33.7	■ DN 1" ²⁾ ■ DN 1 ½"	■ DN 25 ■ DN 33.7 ■ DN 38	25 bar [362 psi]
TC64	64 [2.52]	6.4 [0.25]	DN 50	■ DN 42.4 ■ DN 48.3	DN 2"	■ DN 40 ■ DN 51	16 bar [232 psi]
TC77	77.5 [3.16]	6.4 [0.25]	-	DN 60.3	DN 2 ½"	DN 63.5	16 bar [232 psi]

1) Wycofane

2) Wymiary wg ASME BPE DT-7-1 typ B i DIN 32676 rząd C

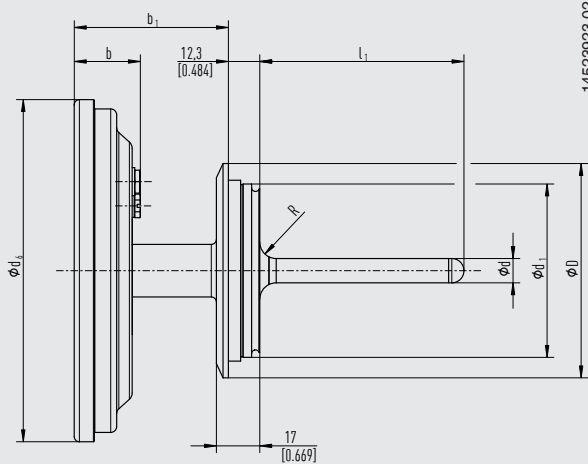
NS w mm ["]	Wymiary w mm [in]				
	d ₆	F	H	b	b ₁
63 [2]	69.7 [2.74]	102.1 [4.02]	136.9 [5.39]	26.95 [1.06]	74.75 [2.94]
80 [3]	83.5 [3.29]	108.95 [4.29]	150.7 [5.93]	26.2 [1.03]	74 [2.91]
100 [4]	106.9 [4.21]	120.65 [4.75]	174.1 [6.85]	26.83 [1.06]	74.63 [2.94]
130 [5]	134.1 [5.28]	134.25 [5.29]	201.3 [7.93]	26 [1.02]	73.8 [2.91]

Położenie przyłącza: montaż dolny



14523923.02

Położenie przyłącza: montaż tylny



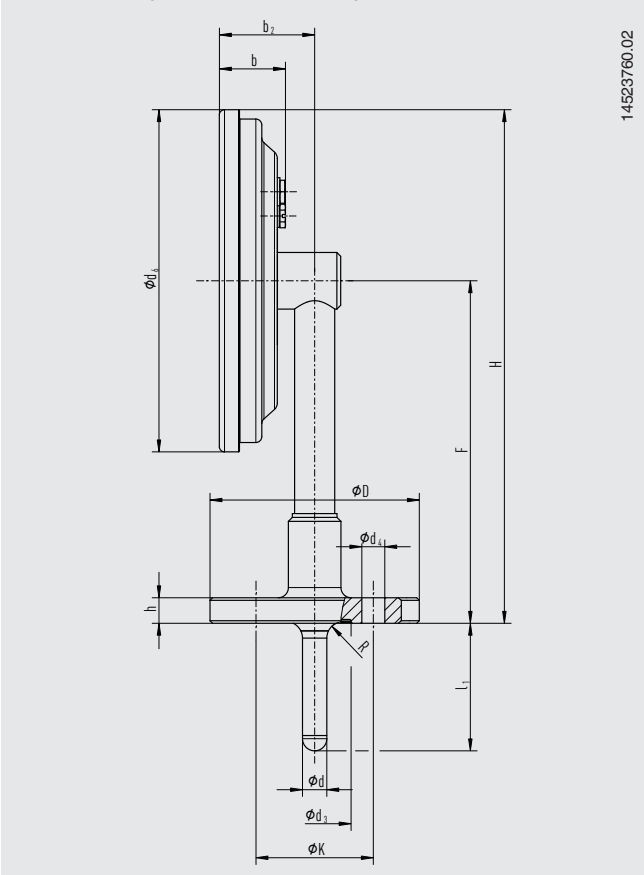
14523923.02

Rozmiar	Wymiary w mm ["]				Maks. ciśnienie robocze na trzpieniu do 200 °C [392 °F]
	d	d ₁	D	R	
Forma F	■ 6.35 [1/4]	49.95 [1.97]	66 [2.60]	6.4 [0.25]	25 bar [362 psi]
	■ 9.52 [3/8]				
Forma N	■ 6.35 [1/4]	67.95 [2.68]	84 [3.31]	6.4 [0.25]	25 bar [362 psi]
	■ 9.52 [3/8]				

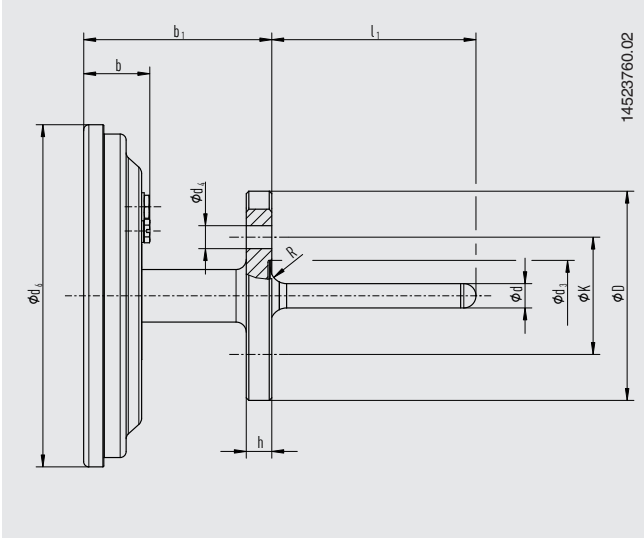
NS w mm ["]	Wymiary w mm [in]					
	d ₆	F	H	b	b ₁	b ₂
63 [2]	69.7 [2.74]	102.1 [4.02]	136.9 [5.39]	26.95 [1.06]	-	38.39 [1.51]
80 [3]	83.5 [3.29]	108.95 [4.29]	150.7 [5.93]	26.2 [1.03]	74 [2.91]	37.64 [1.48]
100 [4]	106.9 [4.21]	120.65 [4.75]	174.1 [6.85]	26.83 [1.06]	74.63 [2.94]	38.27 [1.51]
130 [5]	134.1 [5.28]	134.25 [5.29]	201.3 [7.93]	26 [1.02]	73.8 [2.91]	37.36 [1.47]

Kołnierze wg DIN 11864-2, kołnierz aseptyczny z karbem

Położenie przyłącza: montaż dolny



Położenie przyłącza: montaż tylny

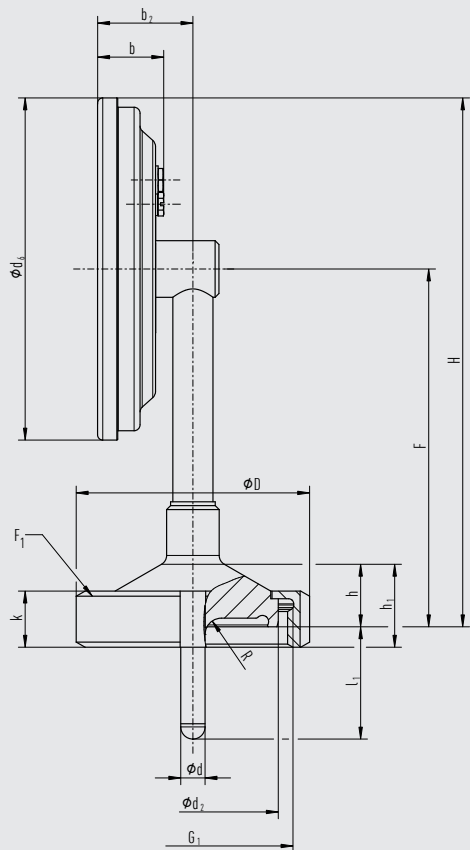


Rozmiar	Wymiary w mm [in]							Maks. ciśnienie robocze na trzpieniu do 200 °C [392 °F]
	d	D	h	d ₃	d ₄	K	R	
DN 15	6.35 [1/4] lub 9.52 [3/8]	59 [2.32]	10 [0.39]	28.4 [1.12]	9 [0.35]	42 [1.65]	3.2 [0.13]	25 bar [362 psi]
DN 20	6.35 [1/4] lub 9.52 [3/8]	64 [2.52]	10 [0.39]	32.4 [1.28]	9 [0.35]	47 [1.85]	6.4 [0.25]	25 bar [362 psi]
DN 25	6.35 [1/4] lub 9.52 [3/8]	70 [2.76]	10 [0.39]	38.4 [1.51]	9 [0.35]	53 [2.09]	6.4 [0.25]	25 bar [362 psi]
DN 32	6.35 [1/4] lub 9.52 [3/8]	76 [2.99]	10 [0.39]	47.7 [1.88]	9 [0.35]	59 [2.32]	6.4 [0.25]	25 bar [362 psi]
DN 40	6.35 [1/4] lub 9.52 [3/8]	82 [3.23]	10 [0.39]	53.7 [2.11]	9 [0.35]	65 [2.56]	6.4 [0.25]	25 bar [362 psi]
DN 50	6.35 [1/4] lub 9.52 [3/8]	94 [3.70]	10 [0.39]	65.7 [2.59]	9 [0.35]	77 [3.03]	6.4 [0.25]	16 bar [232 psi]
DN 17.2	6.35 [1/4] lub 9.52 [3/8]	59 [2.32]	10 [0.39]	26.4 [1.04]	9 [0.35]	42 [1.65]	3.2 [0.13]	25 bar [362 psi]
DN 21.3	6.35 [1/4] lub 9.52 [3/8]	62 [2.44]	10 [0.39]	30.4 [1.20]	9 [0.35]	45 [1.77]	3.2 [0.13]	25 bar [362 psi]
DN 26.9	6.35 [1/4] lub 9.52 [3/8]	69 [2.72]	10 [0.39]	36.1 [1.42]	9 [0.35]	52 [2.05]	6.4 [0.25]	25 bar [362 psi]
DN 33.7	6.35 [1/4] lub 9.52 [3/8]	74 [2.91]	10 [0.39]	45.4 [1.79]	9 [0.35]	57 [2.24]	6.4 [0.25]	25 bar [362 psi]
DN 42.4	6.35 [1/4] lub 9.52 [3/8]	82 [3.23]	10 [0.39]	54.1 [2.13]	9 [0.35]	65 [2.56]	6.4 [0.25]	16 bar [232 psi]
DN 48.3	6.35 [1/4] lub 9.52 [3/8]	88 [3.46]	10 [0.39]	60.0 [2.36]	9 [0.35]	71 [2.80]	6.4 [0.25]	16 bar [232 psi]
DN ¾	6.35 [1/4] lub 9.52 [3/8]	59 [2.32]	10 [0.39]	28.4 [1.12]	9 [0.35]	42 [1.65]	3.2 [0.13]	25 bar [362 psi]
DN 1"	6.35 [1/4] lub 9.52 [3/8]	66 [2.60]	10 [0.39]	34.4 [1.35]	9 [0.35]	49 [1.93]	6.4 [0.25]	25 bar [362 psi]
DN 1 ½"	6.35 [1/4] lub 9.52 [3/8]	79 [3.11]	10 [0.39]	50.5 [1.99]	9 [0.35]	62 [2.44]	6.4 [0.25]	25 bar [362 psi]
DN 2"	6.35 [1/4] lub 9.52 [3/8]	92 [3.62]	10 [0.39]	63.5 [2.50]	9 [0.35]	75 [2.95]	6.4 [0.25]	16 bar [232 psi]

NS w mm ["]	Wymiary w mm [in]					
	d ₆	F	H	b	b ₁	b ₂
63 [2]	69.7 [2.74]	102.1 [4.02]	136.9 [5.39]	26.95 [1.06]	74.75 [2.94]	38.39 [1.51]
80 [3]	83.5 [3.29]	108.95 [4.29]	150.7 [5.93]	26.2 [1.03]	74 [2.91]	37.64 [1.48]
100 [4]	106.9 [4.21]	120.65 [4.75]	174.1 [6.85]	26.83 [1.06]	74.63 [2.94]	38.27 [1.51]
130 [5]	134.1 [5.28]	134.25 [5.29]	201.3 [7.93]	26 [1.02]	73.8 [2.91]	37.36 [1.47]

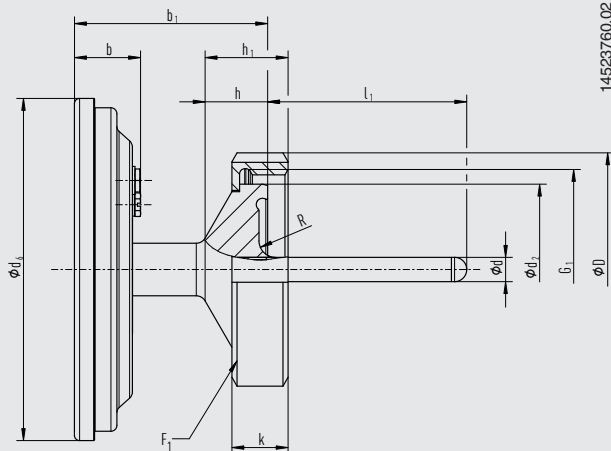
Przyłącze gwintowane wg DIN 11864-1, króciec wieńcowy z nakrętką złączkową

Położenie przyłącza: montaż dolny



14523760.02

Położenie przyłącza: montaż tylny



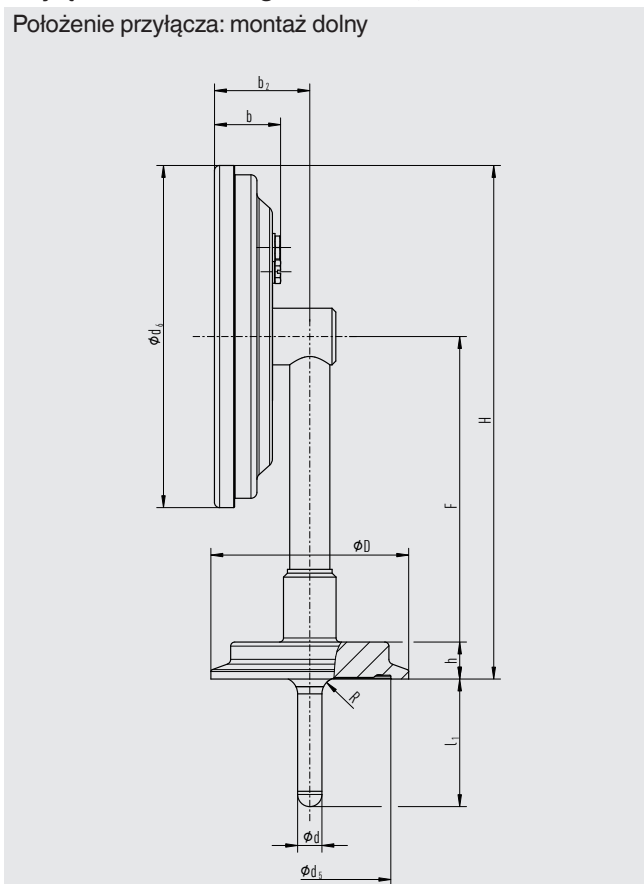
14523760.02

Rozmiar	Wymiary w mm [in]									Maks. ciśnienie robocze na trzpieniu do 200 °C [392 °F]
	d	D	F ₁	k	G ₁	h	d ₂	h ₁	R	
DN 25	■ 6.35 [1/4] ■ 9.52 [3/8]	63 [2.48]	DN 25	21 [0.83]	Rd 52 x 1/6	15.0 [0.59]	42.9 [1.69]	27 [1.06]	6.4 [0.25]	40 bar [580 psi]
DN 32	■ 6.35 [1/4] ■ 9.52 [3/8]	70 [2.76]	DN 32	21 [0.83]	Rd 58 x 1/6	17.8 [0.70]	48.9 [1.92]	28 [1.10]	6.4 [0.25]	40 bar [580 psi]
DN 40	■ 6.35 [1/4] ■ 9.52 [3/8]	78 [3.07]	DN 40	21 [0.83]	Rd 65 x 1/6	19.8 [0.78]	54.9 [2.16]	28 [1.10]	6.4 [0.25]	40 bar [580 psi]
DN 26.9	■ 6.35 [1/4] ■ 9.52 [3/8]	63 [2.48]	DN 25	21 [0.83]	Rd 52 x 1/6	15.0 [0.59]	42.9 [1.69]	27 [1.06]	6.4 [0.25]	40 bar [580 psi]
DN 33.7	■ 6.35 [1/4] ■ 9.52 [3/8]	70 [2.76]	DN 32	21 [0.83]	Rd 58 x 1/6	17.8 [0.70]	48.9 [1.92]	28 [1.10]	6.4 [0.25]	40 bar [580 psi]
DN 42.4	■ 6.35 [1/4] ■ 9.52 [3/8]	78 [3.07]	DN 40	21 [0.83]	Rd 65 x 1/6	19.8 [0.78]	54.9 [2.16]	28 [1.10]	6.4 [0.25]	25 bar [362 psi]
DN 48.3	■ 6.35 [1/4] ■ 9.52 [3/8]	92 [3.62]	DN 50	22 [0.87]	Rd 78 x 1/6	24.5 [0.96]	66.9 [2.63]	30 [1.18]	6.4 [0.25]	25 bar [362 psi]
DN 1"	■ 6.35 [1/4] ■ 9.52 [3/8]	63 [2.48]	DN 25	21 [0.83]	Rd 52 x 1/6	15.0 [0.59]	42.9 [1.69]	27 [1.06]	6.4 [0.25]	40 bar [580 psi]
DN 1 1/2"	■ 6.35 [1/4] ■ 9.52 [3/8]	78 [3.07]	DN 40	21 [0.83]	Rd 65 x 1/6	19.8 [0.78]	54.9 [2.16]	28 [1.10]	6.4 [0.25]	40 bar [580 psi]
DN 2"	■ 6.35 [1/4] ■ 9.52 [3/8]	92 [3.62]	DN 50	22 [0.87]	Rd 78 x 1/6	24.5 [0.96]	66.9 [2.63]	30 [1.18]	6.4 [0.25]	25 bar [362 psi]

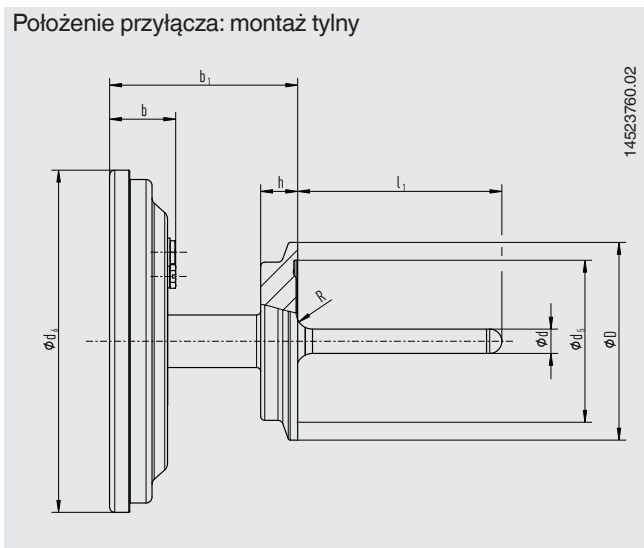
NS w mm ["]	Wymiary w mm [in]					
	d ₆	F	H	b	b ₁	b ₂
63 [2]	69.7 [2.74]	108.05 [4.25]	142.9 [5.63]	26.95 [1.06]	-	38.39 [1.51]
80 [3]	83.5 [3.29]	114.95 [4.53]	156.7 [6.17]	26.2 [1.03]	76 [2.99]	37.64 [1.48]
100 [4]	106.9 [4.21]	126.65 [4.99]	180.1 [7.09]	26.83 [1.06]	76.63 [3.02]	38.27 [1.51]
130 [5]	134.1 [5.28]	140.25 [5.52]	207.3 [8.16]	26 [1.02]	75.8 [2.98]	37.36 [1.47]

Przyłącze zaciskowe wg DIN 11864-3, zacisk z karbem

Położenie przyłącza: montaż dolny



Położenie przyłącza: montaż tylny



Rozmiar	Wymiary w mm [in]					Maks. ciśnienie robocze na trzpieniu do 200 °C [392 °F]
	d	D	h	d ₅	R	
DN 15	6.35 [1/4] lub 9.52 [3/8]	34.0 [1.34]	12.0 [0.47]	28.4 [1.12]	3.2 [0.13]	40 bar [580 psi]
DN 20	6.35 [1/4] lub 9.52 [3/8]	50.5 [1.99]	12.0 [0.47]	32.4 [1.28]	6.4 [0.25]	40 bar [580 psi]
DN 25	6.35 [1/4] lub 9.52 [3/8]	50.5 [1.99]	10.5 [0.41]	38.4 [1.51]	6.4 [0.25]	40 bar [580 psi]
DN 32	6.35 [1/4] lub 9.52 [3/8]	50.5 [1.99]	14.0 [0.55]	47.7 [1.88]	6.4 [0.25]	40 bar [580 psi]
DN 40	6.35 [1/4] lub 9.52 [3/8]	64.0 [2.52]	14.0 [0.55]	53.7 [2.11]	6.4 [0.25]	40 bar [580 psi]
DN 50	6.35 [1/4] lub 9.52 [3/8]	77.5 [3.05]	14.5 [0.57]	65.7 [2.59]	6.4 [0.25]	25 bar [362 psi]
DN 65	6.35 [1/4] lub 9.52 [3/8]	91.0 [3.58]	16.5 [0.65]	81.7 [3.22]	6.4 [0.25]	25 bar [362 psi]
DN 17.2	6.35 [1/4] lub 9.52 [3/8]	34.0 [1.34]	12.0 [0.47]	26.4 [1.04]	3.2 [0.13]	40 bar [580 psi]
DN 21.3	6.35 [1/4] lub 9.52 [3/8]	34.0 [1.34]	13.0 [0.51]	30.4 [1.20]	3.2 [0.13]	40 bar [580 psi]
DN 26.9	6.35 [1/4] lub 9.52 [3/8]	50.5 [1.99]	9.0 [0.35]	36.1 [1.42]	6.4 [0.25]	40 bar [580 psi]
DN 33.7	6.35 [1/4] lub 9.52 [3/8]	50.5 [1.99]	14.0 [0.55]	45.4 [1.79]	6.4 [0.25]	40 bar [580 psi]
DN 42.4	6.35 [1/4] lub 9.52 [3/8]	64.0 [2.52]	14.0 [0.55]	54.1 [2.13]	6.4 [0.25]	25 bar [362 psi]
DN 48.3	6.35 [1/4] lub 9.52 [3/8]	64.0 [2.52]	15.0 [0.59]	60.0 [2.36]	6.4 [0.25]	25 bar [362 psi]
DN 60.3	6.35 [1/4] lub 9.52 [3/8]	91.0 [3.58]	17.0 [0.67]	72.0 [2.83]	6.4 [0.25]	25 bar [362 psi]
DN ¾	6.35 [1/4] lub 9.52 [3/8]	34.0 [1.34]	12.0 [0.47]	28.4 [1.12]	3.2 [0.13]	40 bar [580 psi]
DN 1"	6.35 [1/4] lub 9.52 [3/8]	50.5 [1.99]	10.5 [0.41]	34.4 [1.35]	6.4 [0.25]	40 bar [580 psi]
DN 1 ½"	6.35 [1/4] lub 9.52 [3/8]	64.0 [2.52]	14.0 [0.55]	50.5 [1.99]	6.4 [0.25]	40 bar [580 psi]
DN 2"	6.35 [1/4] lub 9.52 [3/8]	77.5 [3.05]	14.5 [0.57]	63.5 [2.50]	6.4 [0.25]	25 bar [362 psi]
DN 2 ½"	6.35 [1/4] lub 9.52 [3/8]	91.0 [3.58]	17.5 [0.69]	75.9 [2.99]	6.4 [0.25]	25 bar [362 psi]

NS w mm ["]	Wymiary w mm [in]					
	d ₆	F	H	b	b ₁	b ₂
63 [2]	69.7 [2.74]	102.1 [4.02]	136.9 [5.39]	26.95 [1.06]	74.75 [2.94]	38.39 [1.51]
80 [3]	83.5 [3.29]	108.95 [4.29]	150.7 [5.93]	26.2 [1.03]	74 [2.91]	37.64 [1.48]
100 [4]	106.9 [4.21]	120.65 [4.75]	174.1 [6.85]	26.83 [1.06]	74.63 [2.94]	38.27 [1.51]
130 [5]	134.1 [5.28]	134.25 [5.29]	201.3 [7.93]	26 [1.02]	73.8 [2.91]	37.36 [1.47]

Informacje dotyczące zamawiania

Model / Rozmiar nominalny / Położenie przyłącza / Jednostka / Zakres skali / Przyłącze procesowe / Średnica trzpienia / Długość zanurzenia I1 / Aprobaty / Opcje

© 07/2022 WIKA Alexander Wiegand SE & Co. KG, wszystkie prawa zastrzeżone.
 Specyfikacje i wymiary podane w niniejszej karcie przedstawiają stan konstrukcyjny aktualny w momencie wydruku.
 Istnieje możliwość wprowadzenia modyfikacji i zmian specyfikacji materiałowej bez wcześniejszego powiadomienia.
 W przypadku odmiennej interpretacji przetłumaczonej i angielskiej karty katalogowej pierwszeństwo ma angielska wersja językowa.



WIKAL Polska spółka z ograniczoną odpowiedzialnością sp. k.

Ul. Łęgska 29/35
 87-800 Włocławek
 Tel. +48 54 230110-0
 info@wikapolska.pl
 www.wikapolska.pl