

Termometro a gas Versione in acciaio inox Modello 73

Scheda tecnica WIKA TM 73.01



Per ulteriori omologazioni,
vedere pagina 10

Applicazioni

- Strumentazione di processo generale per le industrie chimiche e petrolchimiche, petrolifere e del gas, dell'energia, dell'acqua/acque reflue
- Adatto per applicazioni universali per i costruttori di macchine, impianti, serbatoi, attrezzature e per l'industria alimentare
- Misura della temperatura senza contatto con il fluido
- Montaggio in pannelli di strumenti, quadri e pannelli di controllo

Caratteristiche distintive

- Campo scala da -200 ... +700 °C [-328 ... +1.292 °F]
- Rapido tempo di risposta
- Custodia e bulbo in acciaio inox 316
- Disponibili con diversi attacchi ed esecuzioni della cassa
- Il QR code sul quadrante rimanda a informazioni specifiche sullo strumento

Descrizione

Il termometro a gas modello 73 è stato sviluppato e fabbricato secondo lo standard EN 13190. Questo termometro di alta qualità è stato progettato appositamente per soddisfare le richieste dell'industria di processo. Il termometro, costruito completamente in acciaio inox, è impiegato con particolare successo specialmente nelle industrie chimica e petrolchimica, oil & gas e della generazione di energia.

Per consentire il collegamento ottimale al processo, sono disponibili singoli attacchi al processo e profondità d'immersione. I termometri hanno un elevato grado di protezione, IP65, e possono essere utilizzati in applicazioni all'esterno anche a temperature negative. In condizioni di elevate vibrazioni è possibile uno smorzamento a bagno di liquido. Grazie all'ampia gamma di esecuzioni, i termometri a gas della serie 73 possono essere adattati perfettamente a qualsiasi posizione di misura ed attacco al processo.



Figura a sinistra: attacco al processo inferiore (radiale), modello R73.100

Figura centrale: Con capillare e staffa per montaggio a parete, modello F73.100

Fig. a destra: attacco posteriore (assiale), modello A73.100

Con la versione con bulbo a contatto, la misura della temperatura è possibile senza alcun contatto con il fluido anche se il diametro del tubo è estremamente piccolo. Il bulbo a contatto è previsto per il montaggio all'esterno di tubi e serbatoi.

Quando nel luogo in cui è installato lo strumento si verificano condizioni ambientali severe il modello 73 è la scelta giusta; esso può essere utilizzato nel campo di temperatura da -40 °C [-40 °F] ... a +60 °C [+140 °F] (Nell'esecuzione POLARgauge® anche fino a -50 °C [-58 °F] o -70 °C [-94 °F]).

Il QR code sul quadrante consente di recuperare da Internet, in modo semplice e duraturo, informazioni specifiche sullo strumento come il numero di serie, il numero d'ordine, i certificati e altri dati sul prodotto.

Configuratore



Articolo standard



Specifiche tecniche

Informazioni di base	
Standard	EN 13190
Diametro nominale	<ul style="list-style-type: none"> ■ 100 mm [4"] ■ 160 mm [6"]
Trasparente	<ul style="list-style-type: none"> ■ Vetro multistrato di sicurezza ■ Policarbonato
Posizione di montaggio	
A73.1x0	Attacco al processo posteriore (assiale)
R73.1x0	Attacco inferiore (radiale)
S73.1x0	Montaggio posteriore, bulbo e quadrante regolabili
F73.1x0	Versione con capillare
Esecuzioni dell'attacco	
S	Standard (attacco filettato) ¹⁾
1	Bulbo liscio (senza filetto)
2	Attacco girevole
3	Controdado femmina
4	Giunto a compressione (scorrevole sul bulbo)
5	Controdado e attacco filettato allentato
6	Giunto a compressione (adatto sia alla guaina protettiva a spirale che capillare)
7	Giunto a compressione sulla cassa ¹⁾
Versione custodia con bulbo e quadrante regolabili	Orientabile di 90° e girevole di 360°
Smorzamento	<ul style="list-style-type: none"> ■ Con smorzamento con liquido (olio silconico) ■ Con riempimento di liquido compatibile con gli alimenti
Materiali (non a contatto col fluido)	
Custodia, anello a baionetta	Acciaio inox 304
Indice	Alluminio, nero, regolabile
Giunto articolato "bulbo e quadrante regolabili"	Acciaio inox 304
Quadrante	Alluminio (bianco)

1) Non adatto per la versione con capillare

Elemento di misura		
Tipo di elemento di misura	Riempimento con gas inerte, fisiologicamente sicuro	
Campo di lavoro		
Carico permanente (1 anno)	Campo di misura secondo EN 13190	
Breve periodo (max. 24 h)	Campo scala secondo EN 13190	
Materiali del movimento	<ul style="list-style-type: none"> ■ Combinazione di ottone e acciaio inox ■ Interamente in acciaio inox 	
Capillare		
Diametro	Ø 2 mm [0,08 in]	
Guaina protettiva a spirale	Ø 7 mm [0,28 in]	
Lunghezza	Capillare senza guaina protettiva a spirale	Max. 60 m [197 ft]
	Capillare con guaina protettiva a spirale	Max. 40 m [131 ft]
	Capillare con guaina protettiva a spirale e rivestimento in PVC	Max. 20 m [66 ft]
Minimo raggio di curvatura	Capillare senza guaina protettiva a spirale	6 mm [0,24 in]
	Capillare con guaina protettiva a spirale	20 mm [0,79 in]
	Capillare con guaina protettiva a spirale e rivestimento in PVC	30 mm [1,18 in]
Materiale	Acciaio inox 316	

Elemento di misura	
Opzioni di montaggio per strumenti con capillare	<ul style="list-style-type: none"> ■ Flangia posteriore per montaggio a parete, acciaio inox ■ Staffa per montaggio a parete, alluminio pressofuso ■ Flangia a tre fori per montaggio a pannello, acciaio inox ■ Flangia triangolare, con staffa, acciaio inox
Bulbo a contatto	
Dimensioni	120 x 22 x 12 mm [4,72 x 4,8 x 0,47 in]
Tipi di montaggio	<ul style="list-style-type: none"> ■ Montaggio su tubi ■ Montaggio su serbatoi
Materiale	Acciaio inox 316

Specifiche della precisione	
Classe di precisione	Classe 1 secondo EN 13190 a temperatura ambiente 23 °C ±10 °C

Campo scala in °C	Campo di misura in °C ¹⁾	Intervallo della scala in °C	Limite di errore conforme a EN 13190 ±°C
-200 ... +50	-170 ... +20	5	5
-200 ... +100	-170 ... +70	5	5
-110 ... +50	-90 ... +30	2	2
-80 ... +60	-60 ... +40	2	2
-60 ... +40	-50 ... +30	1	1
-50 ... +50	-40 ... +40	1	1
-50 ... +100	-30 ... +80	2	2
-50 ... +150	-30 ... +130	2	2
-40 ... +60	-30 ... +50	1	1
-30 ... +50	-20 ... +40	1	1
-20 ... +40	-10 ... +30	1	1
-20 ... +60	-10 ... +50	1	1
-20 ... +80	-10 ... +70	1	1
-20 ... +180	0 ... +160	2	2
-10 ... +100	0 ... +90	1	1
0 ... 60	10 ... 50	1	1
0 ... 80	10 ... 70	1	1
0 ... 100	10 ... 90	1	1
0 ... 120	10 ... 110	2	2
0 ... 160	20 ... 140	2	2
0 ... 200	20 ... 180	2	2
0 ... 250	30 ... 220	5	2,5
0 ... 300	30 ... 270	5	5
0 ... 400	50 ... 350	5	5
0 ... 500	50 ... 450	5	5
0 ... 600	100 ... 500	10	10
0 ... 700	100 ... 600	10	10
50 ... 650	150 ... 550	10	10

1) Il campo di misura è indicato sul quadrante da due segni triangolari. Solo in questo campo è valido il limite d'errore specificato in conformità a EN 13190.

Ulteriori dettagli relativi a: campo scala		
Unità	<ul style="list-style-type: none"> ■ °C ■ °F ■ °C/°F (doppia scala) 	
Quadrante		
Suddivisione della scala	<ul style="list-style-type: none"> ■ Scala singola ■ Doppia scala 	
Colore scala	Scala singola	Nero
	Doppia scala	Rosso
		→ Altri colori su richiesta

Attacco al processo	
Dimensione filettatura	<ul style="list-style-type: none"> ■ Liscio, senza filettatura ■ G ½ B ■ ½ NPT ■ G ½ femmina ■ ½ NPT femmina ■ M20 x 1,5 ■ M24 x 1,5 femmina <p>→ Altre filettature su richiesta</p>
Materiali (bagnate)	Acciaio inox 316
Bulbo	
Diametro	<ul style="list-style-type: none"> ■ 6 mm [0,24 in] ■ 8 mm [0,32 in] ■ 10 mm [0,39 in] ■ 12 mm [0,47 in]
Pozzetto termometrico/tubo di protezione	<p>In linea di principio, con basso carico dal lato del processo (bassa pressione, bassa viscosità e basse portate) il funzionamento di un termometro meccanico è possibile senza un pozzetto termometrico/tubo di protezione.</p> <p>Tuttavia, per consentire la sostituzione del termometro durante il funzionamento (p.e. sostituzione o taratura dello strumento) e per garantire una migliore protezione dello strumento e anche dell'impianto e dell'ambiente, si consiglia di usare un pozzetto termometrico/tubo di protezione tra quelli disponibili nell'ampia gamma WIKA.</p> <p>→ Per ulteriori informazioni sul calcolo della frequenza di risonanza del pozzetto termometrico/tubo di protezione, vedere l'informazione tecnica IN 00.15.</p>

Condizioni operative	
Temperatura ambiente (sulla custodia)	<ul style="list-style-type: none"> ■ -40 ... +60 °C [-40 ... +140 °F] ■ -50 ... +60 °C [-58 ... +140 °F] (campo esteso) ■ -70 ... +60 °C [-94 ... +140 °F] (versione POLARGauge)
Temperatura di stoccaggio	
Senza riempimento di liquido	-50 ... +70 °C [-58 ... +158 °F]
Con riempimento di liquido	-40 ... +70 °C [-40 ... +158 °F]
Pressione di lavoro max. sul bulbo	Max. 25 bar [363 psi], statica
Grado di protezione secondo IEC/EN 60529	<ul style="list-style-type: none"> ■ IP65 ■ IP66

Esecuzione	1			2 e 3			4 e 5			S		
Diametro del bulbo in mm [in]	6 [0,24]	8 [0,32]	≥ 10 [0,40]	6 [0,24]	8 [0,32]	≥ 10 [0,40]	6 [0,24]	8 [0,32]	≥ 10 [0,40]	6 [0,24]	8 [0,32]	≥ 10 [0,40]
Campo scala in °C	Profondità minima di immersione in mm [in]											
Modelli A73 (attacco posteriore) e R73 (attacco radiale)												
-200 ... +50	80 [3,15]	80 [3,15]	80 [3,15]	70 [2,76]	70 [2,76]	70 [2,76]	60 [2,36]	60 [2,36]	60 [2,36]	75 [2,95]	75 [2,95]	75 [2,95]
-200 ... +100	80 [3,15]	80 [3,15]	80 [3,15]	70 [2,76]	70 [2,76]	70 [2,76]	60 [2,36]	60 [2,36]	60 [2,36]	75 [2,95]	75 [2,95]	75 [2,95]
-110 ... +50	75 [2,95]	60 [2,36]	60 [2,36]	60 [2,36]	60 [2,36]	60 [2,36]	60 [2,36]	60 [2,36]	60 [2,36]	60 [2,36]	60 [2,36]	60 [2,36]
-80 ... +60	95 [3,74]	60 [2,36]	60 [2,36]	95 [3,74]	60 [2,36]	60 [2,36]	90 [3,54]	60 [2,36]	60 [2,36]	110 [4,33]	75 [2,95]	75 [2,95]
-60 ... +40	105 [4,13]	70 [2,76]	60 [2,36]	105 [4,13]	70 [2,76]	60 [2,36]	100 [3,94]	65 [2,56]	60 [2,36]	120 [4,72]	85 [3,35]	75 [2,95]
-50 ... +50	100 [3,94]	70 [2,76]	60 [2,36]	80 [3,15]	60 [2,36]	60 [2,36]	90 [3,54]	60 [2,36]	60 [2,36]	90 [3,54]	60 [2,36]	60 [2,36]
-50 ... +100	85 [3,35]	60 [2,36]	60 [2,36]	60 [2,36]	60 [2,36]	60 [2,36]	75 [2,95]	60 [2,36]	60 [2,36]	75 [2,95]	60 [2,36]	60 [2,36]
-50 ... +150	75 [2,95]	60 [2,36]	60 [2,36]	60 [2,36]	60 [2,36]	60 [2,36]	60 [2,36]	60 [2,36]	60 [2,36]	60 [2,36]	60 [2,36]	60 [2,36]
-40 ... +60	105 [4,13]	70 [2,76]	60 [2,36]	105 [4,13]	70 [2,76]	60 [2,36]	100 [3,94]	65 [2,56]	60 [2,36]	120 [4,72]	85 [3,35]	75 [2,95]
-30 ... +50	125 [4,92]	75 [2,95]	60 [2,36]	125 [4,92]	75 [2,95]	60 [2,36]	120 [4,72]	70 [2,76]	60 [2,36]	140 [5,51]	90 [3,54]	75 [2,95]
-20 ... +40	135 [5,31]	90 [3,54]	65 [2,56]	115 [4,53]	65 [2,56]	60 [2,36]	125 [4,92]	75 [2,95]	60 [2,36]	125 [4,92]	80 [3,15]	60 [2,36]
-20 ... +60	125 [4,92]	85 [3,35]	60 [2,36]	125 [4,92]	85 [3,35]	60 [2,36]	120 [4,72]	80 [3,15]	60 [2,36]	140 [5,51]	100 [3,94]	75 [2,95]
-20 ... +80	105 [4,13]	70 [2,76]	60 [2,36]	105 [4,13]	70 [2,76]	60 [2,36]	100 [3,94]	65 [2,56]	60 [2,36]	120 [4,72]	85 [3,35]	75 [2,95]
-20 ... +180	75 [2,95]	60 [2,36]	60 [2,36]	60 [2,36]	60 [2,36]	60 [2,36]	60 [2,36]	60 [2,36]	60 [2,36]	65 [2,56]	60 [2,36]	60 [2,36]
-10 ... +100	100 [3,74]	70 [2,76]	60 [2,36]	80 [3,15]	60 [2,36]	60 [2,36]	90 [3,54]	60 [2,36]	60 [2,36]	90 [3,54]	60 [2,36]	60 [2,36]
0 ... 60	145 [5,71]	95 [3,74]	70 [2,76]	120 [4,72]	70 [2,76]	60 [2,36]	130 [5,12]	80 [3,15]	60 [2,36]	135 [5,31]	85 [3,35]	60 [2,36]
0 ... 80	125 [4,92]	85 [3,35]	60 [2,36]	125 [4,92]	85 [3,35]	60 [2,36]	120 [4,72]	80 [3,15]	60 [2,36]	140 [5,51]	100 [3,94]	75 [2,95]
0 ... 100	115 [4,53]	75 [2,95]	60 [2,36]	115 [4,53]	75 [2,95]	60 [2,36]	110 [4,33]	70 [2,76]	60 [2,36]	130 [5,12]	90 [3,54]	75 [2,95]
0 ... 120	95 [3,74]	70 [2,76]	60 [2,36]	95 [3,74]	70 [2,76]	60 [2,36]	90 [3,54]	65 [2,56]	60 [2,36]	110 [4,33]	85 [3,35]	75 [2,95]
0 ... 160	95 [3,74]	60 [2,36]	60 [2,36]	95 [3,74]	60 [2,36]	60 [2,36]	90 [3,54]	60 [2,36]	60 [2,36]	110 [4,33]	75 [2,95]	75 [2,95]
0 ... 200	95 [3,74]	60 [2,36]	60 [2,36]	95 [3,74]	60 [2,36]	60 [2,36]	90 [3,54]	60 [2,36]	60 [2,36]	110 [4,33]	75 [2,95]	75 [2,95]
0 ... 250	75 [2,95]	60 [2,36]	60 [2,36]	75 [2,95]	60 [2,36]	60 [2,36]	70 [2,76]	60 [2,36]	60 [2,36]	90 [3,54]	75 [2,95]	75 [2,95]
0 ... 300	105 [4,13]	90 [3,54]	90 [3,54]	95 [3,74]	80 [3,15]	80 [3,15]	70 [2,76]	60 [2,36]	60 [2,36]	90 [3,54]	75 [2,95]	75 [2,95]
0 ... 400	105 [4,13]	90 [3,54]	90 [3,54]	95 [3,74]	80 [3,15]	80 [3,15]	70 [2,76]	60 [2,36]	60 [2,36]	90 [3,54]	75 [2,95]	75 [2,95]
0 ... 500	165 [6,50]	130 [5,12]	130 [5,12]	155 [6,10]	120 [4,72]	120 [4,72]	125 [4,92]	90 [3,54]	90 [3,54]	150 [5,91]	115 [4,53]	115 [4,53]
0 ... 600	145 [5,71]	130 [5,12]	130 [5,12]	135 [5,31]	120 [4,72]	120 [4,72]	105 [4,13]	90 [3,54]	90 [3,54]	130 [5,12]	115 [4,53]	115 [4,53]
0 ... 700	155 [6,10]	135 [5,31]	130 [5,12]	125 [4,92]	105 [4,13]	105 [4,13]	115 [4,53]	95 [3,74]	95 [3,74]	140 [5,51]	120 [4,72]	120 [4,72]
50 ... 650	155 [6,10]	130 [5,12]	130 [5,12]	125 [4,92]	100 [3,94]	100 [3,94]	115 [4,53]	90 [3,54]	90 [3,54]	140 [5,51]	115 [4,53]	115 [4,53]

Esecuzione	1			2 e 3			4 e 5			S		
Diametro del bulbo in mm [in]	6 [0,24]	8 [0,32]	≥ 10 [0,40]	6 [0,24]	8 [0,32]	≥ 10 [0,40]	6 [0,24]	8 [0,32]	≥ 10 [0,40]	6 [0,24]	8 [0,32]	≥ 10 [0,40]
Campo scala in °C	Profondità minima di immersione in mm [in]											
Modello S73 (attacco al processo posteriore, bulbo e quadrante regolabili)												
-200 ... +50	60 [2,36]	60 [2,36]	60 [2,36]	60 [2,36]	60 [2,36]	60 [2,36]	60 [2,36]	60 [2,36]	60 [2,36]	65 [2,56]	65 [2,56]	65 [2,56]
-200 ... +100	60 [2,36]	60 [2,36]	60 [2,36]	60 [2,36]	60 [2,36]	60 [2,36]	60 [2,36]	60 [2,36]	60 [2,36]	65 [2,56]	65 [2,56]	65 [2,56]
-110 ... +50	60 [2,36]	60 [2,36]	60 [2,36]	60 [2,36]	60 [2,36]	60 [2,36]	60 [2,36]	60 [2,36]	60 [2,36]	75 [2,95]	60 [2,36]	60 [2,36]
-80 ... +60	80 [3,15]	60 [2,36]	60 [2,36]	80 [3,15]	60 [2,36]	60 [2,36]	90 [3,54]	60 [2,36]	60 [2,36]	100 [3,94]	65 [2,56]	65 [2,56]
-60 ... +40	90 [3,54]	60 [2,36]	60 [2,36]	90 [3,54]	60 [2,36]	60 [2,36]	100 [3,94]	65 [2,56]	60 [2,36]	110 [4,33]	75 [2,95]	65 [2,56]
-50 ... +50	85 [3,35]	60 [2,36]	60 [2,36]	85 [3,35]	60 [2,36]	60 [2,36]	90 [3,54]	60 [2,36]	60 [2,36]	100 [3,94]	70 [2,76]	60 [2,36]
-50 ... +100	70 [2,76]	60 [2,36]	60 [2,36]	70 [2,76]	60 [2,36]	60 [2,36]	75 [2,95]	60 [2,36]	60 [2,36]	85 [3,35]	60 [2,36]	60 [2,36]
-50 ... +150	60 [2,36]	60 [2,36]	60 [2,36]	60 [2,36]	60 [2,36]	60 [2,36]	60 [2,36]	60 [2,36]	60 [2,36]	70 [2,76]	60 [2,36]	60 [2,36]
-40 ... +60	90 [3,54]	60 [2,36]	60 [2,36]	90 [3,54]	60 [2,36]	60 [2,36]	100 [3,94]	65 [2,56]	60 [2,36]	110 [4,33]	75 [2,95]	65 [2,56]
-30 ... +50	110 [4,33]	60 [2,36]	60 [2,36]	110 [4,33]	60 [2,36]	60 [2,36]	120 [4,72]	70 [2,76]	60 [2,36]	130 [5,12]	80 [3,15]	65 [2,56]
-20 ... +40	120 [4,72]	75 [2,95]	60 [2,36]	120 [4,72]	75 [2,95]	60 [2,36]	125 [4,92]	75 [2,95]	60 [2,36]	135 [5,31]	85 [3,35]	60 [2,36]
-20 ... +60	110 [4,33]	70 [2,76]	60 [2,36]	110 [4,33]	70 [2,76]	60 [2,36]	120 [4,72]	80 [3,15]	60 [2,36]	130 [5,12]	90 [3,54]	65 [2,56]
-20 ... +80	90 [3,54]	60 [2,36]	60 [2,36]	90 [3,54]	60 [2,36]	60 [2,36]	100 [3,94]	65 [2,56]	60 [2,36]	110 [4,33]	75 [2,95]	65 [2,56]
-20 ... +180	60 [2,36]	60 [2,36]	60 [2,36]	60 [2,36]	60 [2,36]	60 [2,36]	60 [2,36]	60 [2,36]	60 [2,36]	75 [2,95]	60 [2,36]	60 [2,36]
-10 ... +100	85 [3,35]	60 [2,36]	60 [2,36]	85 [3,35]	60 [2,36]	60 [2,36]	90 [3,54]	60 [2,36]	60 [2,36]	100 [3,94]	70 [2,76]	60 [2,36]
0 ... 60	130 [5,12]	80 [3,15]	60 [2,36]	130 [5,12]	80 [3,15]	60 [2,36]	130 [5,12]	80 [3,15]	60 [2,36]	140 [5,51]	90 [3,54]	65 [2,56]
0 ... 80	110 [4,33]	70 [2,76]	60 [2,36]	110 [4,33]	70 [2,76]	60 [2,36]	120 [4,72]	80 [3,15]	60 [2,36]	130 [5,12]	90 [3,54]	65 [2,56]
0 ... 100	100 [3,94]	60 [2,36]	60 [2,36]	100 [3,94]	60 [2,36]	60 [2,36]	110 [4,33]	70 [2,76]	60 [2,36]	120 [4,72]	80 [3,15]	65 [2,56]
0 ... 120	80 [3,15]	60 [2,36]	60 [2,36]	80 [3,15]	60 [2,36]	60 [2,36]	90 [3,54]	65 [2,56]	60 [2,36]	100 [3,94]	75 [2,95]	65 [2,56]
0 ... 160	80 [3,15]	60 [2,36]	60 [2,36]	80 [3,15]	60 [2,36]	60 [2,36]	90 [3,54]	60 [2,36]	60 [2,36]	100 [3,94]	65 [2,56]	65 [2,56]
0 ... 200	80 [3,15]	60 [2,36]	60 [2,36]	80 [3,15]	60 [2,36]	60 [2,36]	90 [3,54]	60 [2,36]	60 [2,36]	100 [3,94]	65 [2,56]	65 [2,56]
0 ... 250	60 [2,36]	60 [2,36]	60 [2,36]	60 [2,36]	60 [2,36]	60 [2,36]	70 [2,76]	60 [2,36]	60 [2,36]	80 [3,15]	65 [2,56]	65 [2,56]
0 ... 300	60 [2,36]	60 [2,36]	60 [2,36]	60 [2,36]	60 [2,36]	60 [2,36]	70 [2,76]	60 [2,36]	60 [2,36]	80 [3,15]	65 [2,56]	65 [2,56]
0 ... 400	60 [2,36]	60 [2,36]	60 [2,36]	60 [2,36]	60 [2,36]	60 [2,36]	70 [2,76]	60 [2,36]	60 [2,36]	80 [3,15]	65 [2,56]	65 [2,56]
0 ... 500	120 [4,72]	85 [3,35]	85 [3,35]	120 [4,72]	85 [3,35]	85 [3,35]	90 [3,54]	60 [2,36]	60 [2,36]	135 [5,31]	100 [3,94]	100 [3,94]
0 ... 600	100 [3,94]	85 [3,35]	85 [3,35]	100 [3,94]	85 [3,35]	85 [3,35]	70 [2,76]	60 [2,36]	60 [2,36]	115 [4,53]	100 [3,94]	100 [3,94]
0 ... 700	115 [4,53]	90 [3,54]	85 [3,35]	100 [3,94]	80 [3,15]	80 [3,15]	75 [2,95]	60 [2,36]	60 [2,36]	125 [4,92]	115 [4,53]	100 [3,94]
50 ... 650	110 [4,33]	85 [3,35]	85 [3,35]	100 [3,94]	75 [2,95]	75 [2,95]	75 [2,95]	60 [2,36]	60 [2,36]	125 [4,92]	100 [3,94]	100 [3,94]



Esecuzione	1			2 e 3			4 e 5			S		
Diametro del bulbo in mm [in]	6 [0,24]	8 [0,32]	≥ 10 [0,40]	6 [0,24]	8 [0,32]	≥ 10 [0,40]	6 [0,24]	8 [0,32]	≥ 10 [0,40]	6 [0,24]	8 [0,32]	≥ 10 [0,40]
Campo scala in °C	Profondità minima di immersione in mm [in]											
Modello F73 (capillare ≤ 5 m [16 ft])												
-200 ... +50	95 [3,74]	70 [2,76]	70 [2,76]	90 [3,54]	65 [2,56]	65 [2,56]	80 [3,15]	60 [2,36]	60 [2,36]	-	-	-
-200 ... +100	95 [3,74]	70 [2,76]	70 [2,76]	90 [3,54]	65 [2,56]	65 [2,56]	80 [3,15]	60 [2,36]	60 [2,36]	-	-	-
-110 ... +50	60 [2,36]	60 [2,36]	60 [2,36]	60 [2,36]	60 [2,36]	60 [2,36]	75 [2,95]	60 [2,36]	60 [2,36]	-	-	-
-80 ... +60	115 [4,53]	80 [3,15]	70 [2,76]	110 [4,33]	75 [2,95]	65 [2,56]	100 [3,94]	65 [2,56]	60 [2,36]	-	-	-
-60 ... +40	135 [5,31]	95 [3,74]	70 [2,76]	130 [5,12]	90 [3,54]	65 [2,56]	120 [4,72]	80 [3,15]	60 [2,36]	-	-	-
-50 ... +50	70 [2,76]	60 [2,36]	60 [2,36]	70 [2,76]	60 [2,36]	60 [2,36]	80 [3,15]	60 [2,36]	60 [2,36]	-	-	-
-50 ... +100	70 [2,76]	60 [2,36]	60 [2,36]	70 [2,76]	60 [2,36]	60 [2,36]	80 [3,15]	60 [2,36]	60 [2,36]	-	-	-
-50 ... +150	60 [2,36]	60 [2,36]	60 [2,36]	60 [2,36]	60 [2,36]	60 [2,36]	70 [2,76]	60 [2,36]	60 [2,36]	-	-	-
-40 ... +60	135 [5,31]	95 [3,74]	70 [2,76]	130 [5,12]	90 [3,54]	65 [2,56]	120 [4,72]	80 [3,15]	60 [2,36]	-	-	-
-30 ... +50	145 [5,71]	105 [4,13]	75 [2,95]	140 [5,51]	100 [3,94]	70 [2,76]	130 [5,12]	90 [3,54]	60 [2,36]	-	-	-
-20 ... +40	140 [5,51]	80 [3,15]	60 [2,36]	140 [5,51]	80 [3,15]	60 [2,36]	150 [5,91]	90 [3,54]	60 [2,36]	-	-	-
-20 ... +60	145 [5,71]	105 [4,13]	75 [2,95]	140 [5,51]	100 [3,94]	70 [2,76]	130 [5,12]	90 [3,54]	60 [2,36]	-	-	-
-20 ... +80	135 [5,31]	95 [3,74]	70 [2,76]	130 [5,12]	90 [3,54]	65 [2,56]	120 [4,72]	80 [3,15]	60 [2,36]	-	-	-
-20 ... +180	60 [2,36]	60 [2,36]	60 [2,36]	60 [2,36]	60 [2,36]	60 [2,36]	75 [2,95]	60 [2,36]	60 [2,36]	-	-	-
-10 ... +100	85 [3,35]	60 [2,36]	60 [2,36]	85 [3,35]	60 [2,36]	60 [2,36]	95 [3,74]	60 [2,36]	60 [2,36]	-	-	-
0 ... 60	125 [4,92]	70 [2,76]	60 [2,36]	125 [4,92]	75 [2,95]	60 [2,36]	135 [5,31]	85 [3,35]	60 [2,36]	-	-	-
0 ... 80	155 [6,10]	105 [4,13]	75 [2,95]	150 [5,91]	100 [3,94]	70 [2,76]	140 [5,51]	90 [3,54]	60 [2,36]	-	-	-
0 ... 100	135 [5,31]	95 [3,74]	70 [2,76]	130 [5,12]	90 [3,54]	65 [2,56]	120 [4,72]	80 [3,15]	60 [2,36]	-	-	-
0 ... 120	125 [4,92]	85 [3,35]	70 [2,76]	120 [4,72]	80 [3,15]	65 [2,56]	110 [4,33]	70 [2,76]	60 [2,36]	-	-	-
0 ... 160	115 [4,53]	80 [3,15]	70 [2,76]	110 [4,33]	75 [2,95]	65 [2,56]	100 [3,94]	65 [2,56]	60 [2,36]	-	-	-
0 ... 200	105 [4,13]	80 [3,15]	70 [2,76]	100 [3,94]	75 [2,95]	65 [2,56]	90 [3,54]	65 [2,56]	60 [2,36]	-	-	-
0 ... 250	105 [4,13]	70 [2,76]	70 [2,76]	100 [3,94]	65 [2,56]	65 [2,56]	90 [3,54]	60 [2,36]	60 [2,36]	-	-	-
0 ... 300	95 [3,74]	70 [2,76]	70 [2,76]	90 [3,54]	65 [2,56]	65 [2,56]	80 [3,15]	60 [2,36]	60 [2,36]	-	-	-
0 ... 400	95 [3,74]	70 [2,76]	70 [2,76]	90 [3,54]	65 [2,56]	65 [2,56]	80 [3,15]	60 [2,36]	60 [2,36]	-	-	-
0 ... 500	115 [4,53]	70 [2,76]	70 [2,76]	110 [4,33]	65 [2,56]	65 [2,56]	100 [3,94]	60 [2,36]	60 [2,36]	-	-	-
0 ... 600	95 [3,74]	70 [2,76]	70 [2,76]	90 [3,54]	65 [2,56]	65 [2,56]	80 [3,15]	60 [2,36]	60 [2,36]	-	-	-
0 ... 700	70 [2,76]	60 [2,36]	60 [2,36]	70 [2,76]	60 [2,36]	60 [2,36]	80 [3,15]	60 [2,36]	60 [2,36]	-	-	-
50 ... 650	70 [2,76]	60 [2,36]	60 [2,36]	75 [2,95]	60 [2,36]	60 [2,36]	85 [3,35]	60 [2,36]	60 [2,36]	-	-	-

Esecuzione	1			2 e 3			4 e 5			S		
Diametro del bulbo in mm [in]	6 [0,24]	8 [0,32]	≥ 10 [0,40]	6 [0,24]	8 [0,32]	≥ 10 [0,40]	6 [0,24]	8 [0,32]	≥ 10 [0,40]	6 [0,24]	8 [0,32]	≥ 10 [0,40]
Campo scala in °C	Profondità minima di immersione in mm [in]											
Modello F73 (capillare > 5 ... 10 m [16 ... 33 ft])												
-200 ... +50	115 [4,53]	80 [3,15]	70 [2,76]	110 [4,33]	75 [2,95]	65 [2,56]	100 [3,94]	65 [2,56]	60 [2,36]	-	-	-
-200 ... +100	115 [4,53]	80 [3,15]	70 [2,76]	110 [4,33]	75 [2,95]	65 [2,56]	100 [3,94]	65 [2,56]	60 [2,36]	-	-	-
-110 ... +50	80 [3,15]	60 [2,36]	60 [2,36]	80 [3,15]	60 [2,36]	60 [2,36]	90 [3,54]	60 [2,36]	60 [2,36]	-	-	-
-80 ... +60	135 [5,31]	95 [3,74]	70 [2,76]	130 [5,12]	90 [3,54]	65 [2,56]	120 [4,72]	80 [3,15]	60 [2,36]	-	-	-
-60 ... +40	155 [6,10]	105 [4,13]	75 [2,95]	150 [5,91]	100 [3,94]	70 [2,76]	140 [5,51]	90 [3,54]	60 [2,36]	-	-	-
-50 ... +50	105 [4,13]	60 [2,36]	60 [2,36]	105 [4,13]	60 [2,36]	60 [2,36]	115 [4,53]	75 [2,95]	60 [2,36]	-	-	-
-50 ... +100	90 [3,54]	60 [2,36]	60 [2,36]	90 [3,54]	60 [2,36]	60 [2,36]	100 [3,94]	60 [2,36]	60 [2,36]	-	-	-
-50 ... +150	75 [2,95]	60 [2,36]	60 [2,36]	80 [3,15]	60 [2,36]	60 [2,36]	90 [3,54]	60 [2,36]	60 [2,36]	-	-	-
-40 ... +60	155 [6,10]	105 [4,13]	75 [2,95]	150 [5,91]	100 [3,94]	70 [2,76]	140 [5,51]	90 [3,54]	60 [2,36]	-	-	-
-30 ... +50	165 [6,50]	115 [4,53]	85 [3,35]	160 [6,30]	110 [4,33]	80 [3,15]	150 [5,91]	100 [3,94]	70 [2,76]	-	-	-
-20 ... +40	140 [5,51]	80 [3,15]	60 [2,36]	140 [5,51]	80 [3,15]	60 [2,36]	150 [5,91]	90 [3,54]	60 [2,36]			
-20 ... +60	175 [6,89]	115 [4,53]	85 [3,35]	170 [6,69]	110 [4,33]	80 [3,15]	160 [6,30]	100 [3,94]	70 [2,76]	-	-	-
-20 ... +80	155 [6,10]	105 [4,13]	75 [2,95]	150 [5,91]	100 [3,94]	70 [2,76]	140 [5,51]	90 [3,54]	60 [2,36]	-	-	-
-20 ... +180	80 [3,15]	60 [2,36]	60 [2,36]	85 [3,35]	60 [2,36]	60 [2,36]	90 [3,54]	60 [2,36]	60 [2,36]	-	-	-
-10 ... +100	105 [4,13]	60 [2,36]	60 [2,36]	105 [4,13]	60 [2,36]	60 [2,36]	115 [4,53]	75 [2,95]	60 [2,36]	-	-	-
0 ... 60	140 [5,51]	80 [3,15]	60 [2,36]	140 [5,51]	85 [3,35]	60 [2,36]	155 [6,10]	95 [3,74]	60 [2,36]	-	-	-
0 ... 80	175 [6,89]	115 [4,53]	85 [3,35]	170 [6,69]	110 [4,33]	80 [3,15]	160 [6,30]	100 [3,94]	70 [2,76]	-	-	-
0 ... 100	155 [6,10]	105 [4,13]	85 [3,35]	150 [5,91]	100 [3,94]	80 [3,15]	140 [5,51]	90 [3,54]	70 [2,76]	-	-	-
0 ... 120	145 [5,71]	105 [4,13]	75 [2,95]	140 [5,51]	100 [3,94]	70 [2,76]	130 [5,12]	90 [3,54]	60 [2,36]	-	-	-
0 ... 160	135 [5,31]	95 [3,74]	70 [2,76]	130 [5,12]	90 [3,54]	65 [2,56]	120 [4,72]	80 [3,15]	60 [2,36]	-	-	-
0 ... 200	125 [4,92]	85 [3,35]	70 [2,76]	120 [4,72]	80 [3,15]	65 [2,56]	110 [4,33]	70 [2,76]	60 [2,36]	-	-	-
0 ... 250	125 [4,92]	85 [3,35]	70 [2,76]	120 [4,72]	80 [3,15]	65 [2,56]	110 [4,33]	70 [2,76]	60 [2,36]	-	-	-
0 ... 300	115 [4,53]	80 [3,15]	70 [2,76]	110 [4,33]	75 [2,95]	65 [2,56]	100 [3,94]	65 [2,56]	60 [2,36]	-	-	-
0 ... 400	115 [4,53]	80 [3,15]	70 [2,76]	110 [4,33]	75 [2,95]	65 [2,56]	100 [3,94]	65 [2,56]	60 [2,36]	-	-	-
0 ... 500	135 [5,31]	95 [3,74]	70 [2,76]	130 [5,12]	90 [3,54]	65 [2,56]	120 [4,72]	80 [3,15]	60 [2,36]	-	-	-
0 ... 600	115 [4,53]	80 [3,15]	70 [2,76]	110 [4,33]	75 [2,95]	65 [2,56]	100 [3,94]	65 [2,56]	60 [2,36]	-	-	-
0 ... 700	95 [3,74]	60 [2,36]	60 [2,36]	95 [3,74]	60 [2,36]	60 [2,36]	105 [4,13]	60 [2,36]	60 [2,36]	-	-	-
50 ... 650	100 [3,94]	60 [2,36]	60 [2,36]	100 [3,94]	60 [2,36]	60 [2,36]	110 [4,33]	65 [2,56]	60 [2,36]	-	-	-

Esecuzione	1			2 e 3			4 e 5			S		
Diametro del bulbo in mm [in]	6 [0,24]	8 [0,32]	≥ 10 [0,40]	6 [0,24]	8 [0,32]	≥ 10 [0,40]	6 [0,24]	8 [0,32]	≥ 10 [0,40]	6 [0,24]	8 [0,32]	≥ 10 [0,40]
Campo scala in °C	Profondità minima di immersione in mm [in]											
Modello F73 (capillare > 10 ... 15 m [33 ... 49 ft])												
-200 ... +50	135 [5,31]	95 [3,74]	70 [2,76]	130 [5,12]	90 [3,54]	65 [2,56]	120 [4,72]	80 [3,15]	60 [2,36]	-	-	-
-200 ... +100	135 [5,31]	95 [3,74]	70 [2,76]	130 [5,12]	90 [3,54]	65 [2,56]	120 [4,72]	80 [3,15]	60 [2,36]	-	-	-
-110 ... +50	105 [4,13]	60 [2,36]	60 [2,36]	105 [4,13]	60 [2,36]	60 [2,36]	115 [4,53]	75 [2,95]	60 [2,36]	-	-	-
-80 ... +60	155 [6,10]	105 [4,13]	85 [3,35]	150 [5,91]	100 [3,94]	80 [3,15]	140 [5,51]	90 [3,54]	70 [2,76]	-	-	-
-60 ... +40	175 [6,89]	115 [4,53]	85 [3,35]	170 [6,69]	110 [4,33]	80 [3,15]	160 [6,30]	100 [3,94]	70 [2,76]	-	-	-
-50 ... +50	130 [5,12]	75 [2,95]	60 [2,36]	130 [5,12]	75 [2,95]	60 [2,36]	140 [5,51]	85 [3,35]	60 [2,36]	-	-	-
-50 ... +100	115 [4,53]	65 [2,56]	60 [2,36]	115 [4,53]	70 [2,76]	60 [2,36]	125 [4,92]	80 [3,15]	60 [2,36]	-	-	-
-50 ... +150	100 [3,94]	60 [2,36]	60 [2,36]	105 [4,13]	60 [2,36]	60 [2,36]	115 [4,53]	70 [2,76]	60 [2,36]	-	-	-
-30 ... +50	185 [7,28]	125 [4,92]	95 [3,74]	180 [7,09]	120 [4,72]	90 [3,54]	170 [6,69]	110 [4,33]	80 [3,15]	-	-	-
-20 ... +40	160 [6,30]	95 [3,74]	60 [2,36]	165 [6,50]	95 [3,74]	60 [2,36]	175 [6,89]	105 [4,13]	70 [2,76]	-	-	-
-20 ... +60	185 [7,28]	125 [4,92]	95 [3,74]	180 [7,09]	120 [4,72]	90 [3,54]	170 [6,69]	110 [4,33]	80 [3,15]	-	-	-
-20 ... +80	175 [6,89]	115 [4,53]	85 [3,35]	170 [6,69]	110 [4,33]	80 [3,15]	160 [6,30]	100 [3,94]	70 [2,76]	-	-	-
-20 ... +180	105 [4,13]	60 [2,36]	60 [2,36]	105 [4,13]	60 [2,36]	60 [2,36]	115 [4,53]	75 [2,95]	60 [2,36]	-	-	-
-10 ... +100	125 [4,92]	75 [2,95]	60 [2,36]	130 [5,12]	75 [2,95]	60 [2,36]	140 [5,51]	85 [3,35]	60 [2,36]	-	-	-
0 ... 60	165 [6,50]	95 [3,74]	60 [2,36]	165 [6,50]	95 [3,74]	60 [2,36]	175 [6,89]	105 [4,13]	70 [2,76]	-	-	-
0 ... 80	195 [7,68]	125 [4,92]	95 [3,74]	190 [7,48]	120 [4,72]	90 [3,54]	180 [7,09]	110 [4,33]	80 [3,15]	-	-	-
0 ... 100	175 [6,89]	115 [4,53]	85 [3,35]	170 [6,69]	110 [4,33]	80 [3,15]	160 [6,30]	100 [3,94]	70 [2,76]	-	-	-
0 ... 120	165 [6,50]	115 [4,53]	85 [3,35]	160 [6,30]	110 [4,33]	80 [3,15]	150 [5,91]	100 [3,94]	70 [2,76]	-	-	-
0 ... 160	155 [6,10]	105 [4,13]	85 [3,35]	150 [5,91]	100 [3,94]	80 [3,15]	140 [5,51]	90 [3,54]	70 [2,76]	-	-	-
0 ... 200	145 [5,71]	105 [4,13]	75 [2,95]	140 [5,51]	100 [3,94]	70 [2,76]	130 [5,12]	90 [3,54]	60 [2,36]	-	-	-
0 ... 250	145 [5,71]	95 [3,74]	75 [2,95]	140 [5,51]	90 [3,54]	70 [2,76]	130 [5,12]	80 [3,15]	60 [2,36]	-	-	-
0 ... 300	135 [5,31]	95 [3,74]	70 [2,76]	130 [5,12]	90 [3,54]	65 [2,56]	120 [4,72]	80 [3,15]	60 [2,36]	-	-	-
0 ... 400	135 [5,31]	95 [3,74]	70 [2,76]	130 [5,12]	90 [3,54]	65 [2,56]	120 [4,72]	80 [3,15]	60 [2,36]	-	-	-
0 ... 500	135 [5,31]	95 [3,74]	70 [2,76]	130 [5,12]	90 [3,54]	65 [2,56]	120 [4,72]	80 [3,15]	60 [2,36]	-	-	-
0 ... 600	135 [5,31]	95 [3,74]	70 [2,76]	130 [5,12]	90 [3,54]	65 [2,56]	120 [4,72]	80 [3,15]	60 [2,36]	-	-	-
0 ... 700	130 [5,12]	60 [2,36]	60 [2,36]	130 [5,12]	70 [2,76]	60 [2,36]	140 [5,51]	75 [2,95]	60 [2,36]	-	-	-
50 ... 650	135 [5,31]	65 [2,56]	60 [2,36]	135 [5,31]	70 [2,76]	60 [2,36]	145 [5,71]	80 [3,15]	60 [2,36]	-	-	-

La fattibilità tecnica delle profondità d'immersione minime in combinazione con capillare > 15 m [49 ft] deve essere verificata in anticipo.

Omologazioni opzionali

Logo	Descrizione	Paese
	Dichiarazione conformità UE Direttiva ATEX Aree pericolose Zona 1 gas II 2G Ex h IIC T6 ... T1 Gb X Zona 21, polveri II 2D Ex h IIIC T85 ... T450 °C Db X	Unione europea
	EAC Direttiva EMC Aree pericolose Zona 1 gas I Ex h IIC T6 ... T1 Gb X Zona 21, polveri Ex h T85°C ... T450°C Db X	Comunità economica eurasiatica
-	MChS Autorizzazione per la messa in servizio	Kazakistan
-	PAC Ucraina Metrologia, tecnologia di misura	Ucraina

Certificati

Certificati	
Certificati	<ul style="list-style-type: none"> ■ Rapporto di prova 2.2 ■ Certificato d'ispezione 3.1
Taratura	Certificato di taratura DAkkS

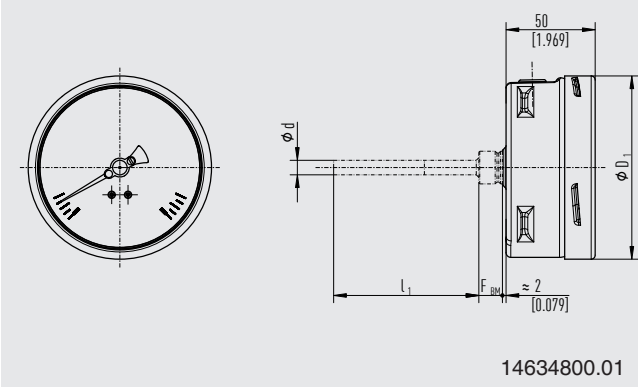
→ Per omologazioni e certificati, vedere il sito web

Posizioni dell'attacco

Legenda

- G Connessione filettata
- i Lunghezza filettatura (incl. collare)
- $\varnothing d_4$ Diametro del collare per la guarnizione
- SW Apertura della chiave
- $\varnothing d$ Diametro del bulbo
- l_1 Profondità di immersione
- l_2 Lunghezza attiva
- F xx Distanza dal bulbo
- LF Lunghezza del capillare

Modello A73, attacco al processo posteriore

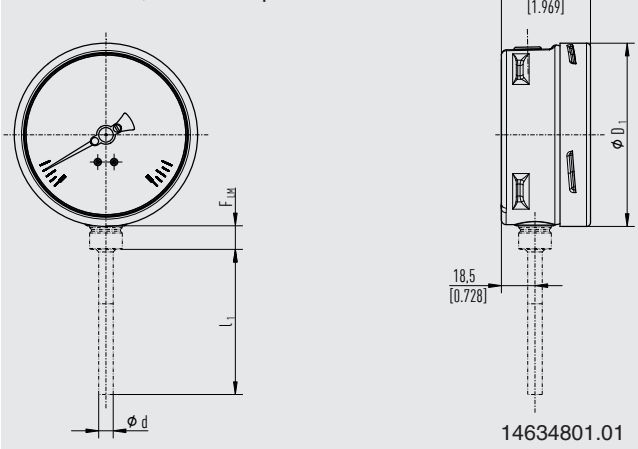


DN	$\varnothing D_1$ in mm [in]
100	101 [3,98]
160	161 [6,34]

Esecuzione	$F_{BM}^{1)}$	Collegamento
S	30 [1,18]	G ½ - maschio
1	13 [0,51]	$\varnothing 18$
2	35 [1,38]	G ½ - maschio
3	15 [0,59]	G ½ - femmina
4	53 [2,09]	G ½ - maschio
5	50 [1,97]	G ½ - maschio
7	53 [2,09]	G ½ - maschio

1) In aggiunta + 40 mm [1,57 in] per strumenti con fine del campo scala:
 >= 300 °C [572 °F], inizio del campo scala: -200 °C [-328 °F]

Modello R73, attacco al processo inferiore

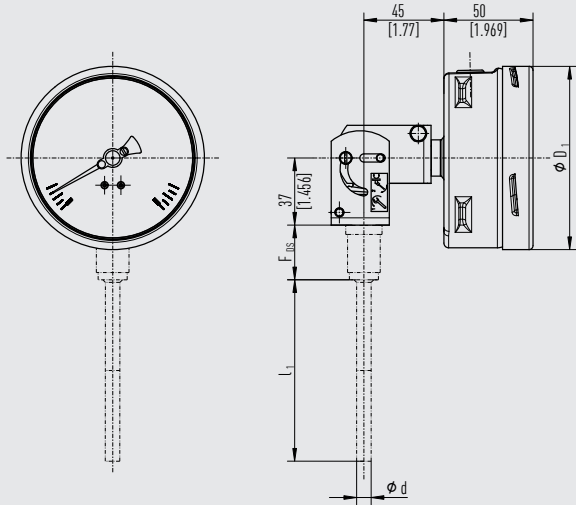


DN	$\varnothing D_1$ in mm [in]
100	101 [3,98]
160	161 [6,34]

Esecuzione	$F_{LM}^{1)}$	Collegamento
S	30 [1,18]	G ½ - maschio
1	13 [0,51]	$\varnothing 18$
2	35 [1,38]	G ½ - maschio
3	15 [0,59]	G ½ - femmina
4	53 [2,09]	G ½ - maschio
5	50 [1,97]	G ½ - maschio
7	53 [2,09]	G ½ - maschio

1) In aggiunta + 40 mm [1,57 in] per strumenti con fine del campo scala:
 >= 300 °C [572 °F], inizio del campo scala: -200 °C [-328 °F]

Modello S73, attacco al processo posteriore, bulbo e quadrante regolabili

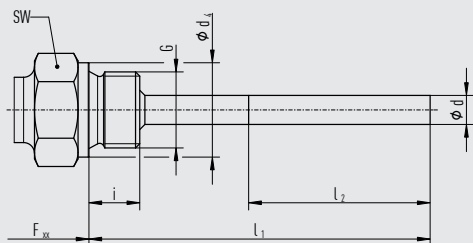


DN	Ø D ₁ in mm [in]
100	101 [3,98]
160	161 [6,34]

Esecuzione	F _{DS}	Collegamento
S	17,5 [0,69]	G ½ - maschio
1	28 [1,10]	Ø 18
2	38 [1,50]	G ½ - maschio
3	30 [1,18]	G ½ - femmina
4	68 [2,68]	G ½ - maschio
	68 [2,68]	G ½ - maschio
5	55 [2,68]	G ½ - maschio
7	68 [2,68]	G ½ - maschio

Esecuzioni dell'attacco per attacco posteriore, attacco inferiore e attacco al processo posteriore bulbo e quadrante regolabili

Esecuzione: standard (attacco filettato maschio)

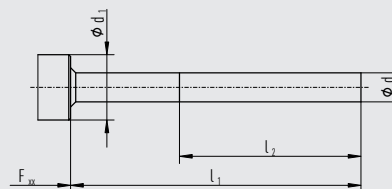


3073050.07

Attacco al processo	Dimensioni in mm [in]		
G	i	SW	d ₄
G ½ B	14 [0,55]	27 [1,06]	26 [1,02]
G ¾ B	16 [0,63]	32 [1,26]	32 [1,26]
½ NPT	19 [0,75]	22 [0,87]	-
¾ NPT	20 [0,79]	30 [1,18]	-

Profondità di immersione = 63, 100, 160, 200, 250 mm
standard l₁ [2,48, 3,94, 6,3, 7,87, 9,84 in]

Esecuzione 1, bulbo liscio (senza filetto)

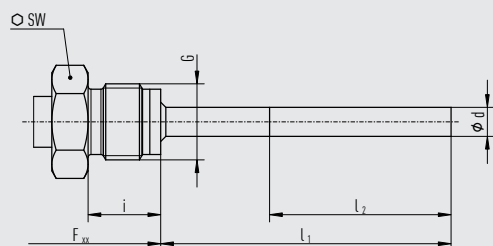


3073050.07

Dimensioni in mm [in]
Ø d ₁
18 [0,7]

Profondità di immersione = 100, 140, 200, 240, 290 mm
standard l₁ [3,94, 5,12, 7,87, 9,45, 11,42 in]
Base dell'esecuzione 4, giunto a compressione

Esecuzione 2, attacco girevole

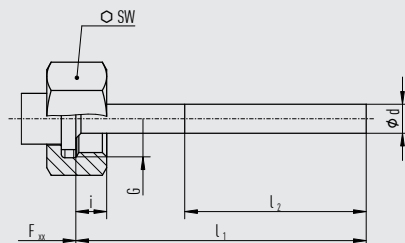


3073050.07

Attacco al processo	Dimensioni in mm [in]	
G	i	SW
G ½ B	20 [0,79]	27 [1,06]
M18 x 1,5	15 [0,59]	22 [0,89]

Profondità di immersione = 80, 140, 180, 230 mm
standard l₁ [3,15, 5,12, 7,09, 9,06 in]

Esecuzione 3, controdado femmina

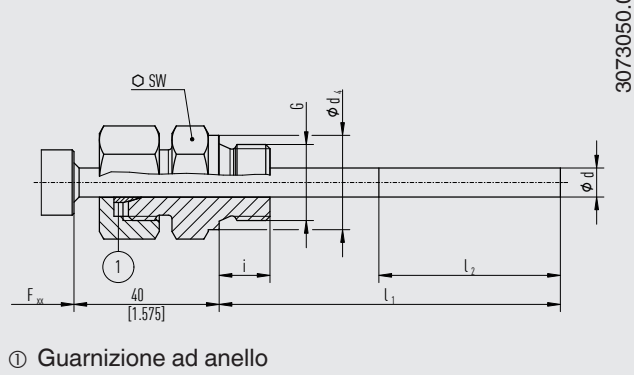


3073050.07

Attacco al processo	Dimensioni in mm [in]	
G	i	SW
G ½ B	14 [0,55]	27 [1,06]
G ¾ B	16 [0,63]	32 [1,26]
M24 x 1,5	13,5 [0,53]	32 [1,26]

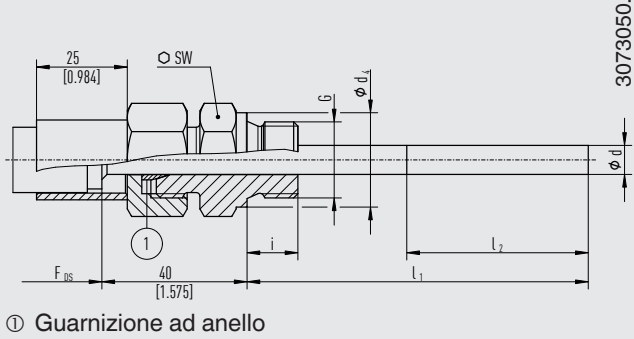
Profondità di immersione = 89, 126, 186, 226, 276 mm
standard l₁ [3,50, 4,96, 7,32, 8,9, 10,87 in]

Esecuzione 4, giunto a compressione scorrevole sul bulbo



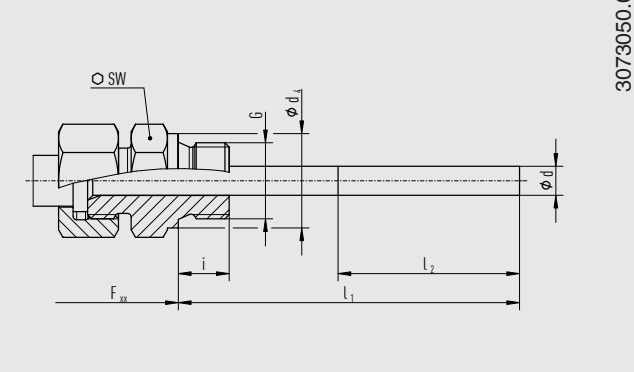
① Guarnizione ad anello

Esecuzione 4.1, giunto a compressione con tubo di supporto scorrevole sul bulbo



① Guarnizione ad anello

Esecuzione 5, controdado e attacco filettato allentato



Attacco al processo	Dimensioni in mm [in]		
G	i	SW	Ø d ₄
G ½ B	14 [0,55]	27 [1,06]	26 [1,02]
G ¾ B	16 [0,63]	32 [1,26]	32 [1,26]
M18 x 1,5	12 [0,47]	24 [0,95]	23 [0,91]
½ NPT	19 [0,75]	22 [0,87]	-
¾ NPT	20 [0,79]	30 [1,18]	-

Profondità di immersione l₁ = variabile

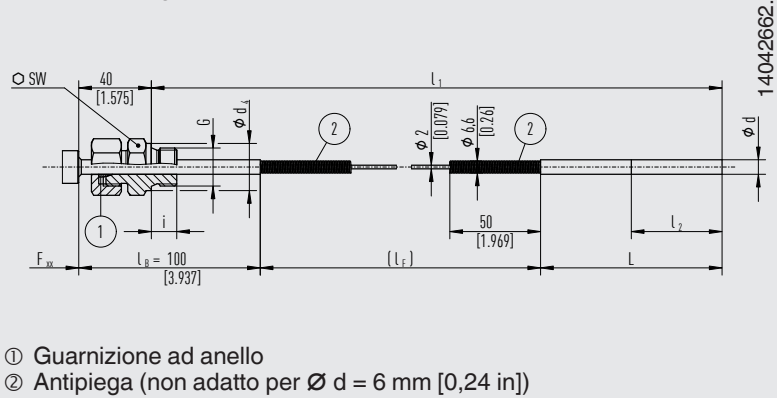
Attacco al processo	Dimensioni in mm [in]		
G	i	SW	Ø d ₄
G ½ B	14 [0,55]	27 [1,06]	26 [1,02]
G ¾ B	16 [0,63]	32 [1,26]	32 [1,26]
M18 x 1,5	12 [0,47]	24 [0,95]	23 [0,91]
½ NPT	19 [0,75]	22 [0,87]	-
¾ NPT	20 [0,79]	30 [1,18]	-

Profondità di immersione l₁ = variabile

Attacco al processo	Dimensioni in mm [in]		
G	i	SW	d ₄
G ½ B	14 [0,55]	27 [1,06]	26 [1,02]
G ¾ B	16 [0,63]	32 [1,26]	32 [1,26]
M18 x 1,5	12 [0,47]	24 [0,95]	23 [0,91]
½ NPT	19 [0,75]	22 [0,87]	-
¾ NPT	20 [0,79]	30 [1,18]	-

Profondità di immersione l₁ = variabile

Esecuzione 7, giunto a compressione sulla cassa



① Guarnizione ad anello

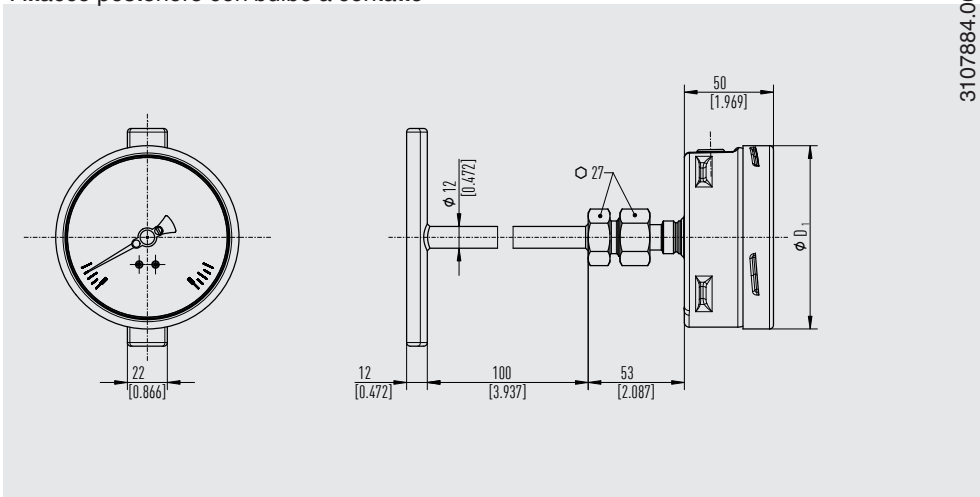
② Antipiega (non adatto per Ø d = 6 mm [0,24 in])

- Profondità di immersione l₁ = ≥ 400 mm [15,75 in]
 Lunghezza della sonda F = 200 mm [7,87 in] con Ø d = 6 mm
 170 mm [6,69 in] con Ø d = 8 mm
 100 mm [3,94 in] con Ø d = ≥ 10 mm
 l_B = 100 mm [3,94 in], altri a richiesta

Attacco al processo	Dimensioni in mm [in]		
G	i	SW	d ₄
G ½ B	14 [0,55]	27 [1,06]	26 [1,02]
G ¾ B	16 [0,63]	32 [1,26]	32 [1,26]
M18 x 1,5	12 [0,47]	24 [0,95]	23 [0,91]
½ NPT	19 [0,75]	22 [0,87]	-
¾ NPT	20 [0,79]	30 [1,18]	-

Esecuzioni dell'attacco per attacco posteriore, attacco inferiore e attacco al processo posteriore, bulbo e quadrante regolabili con bulbo a contatto

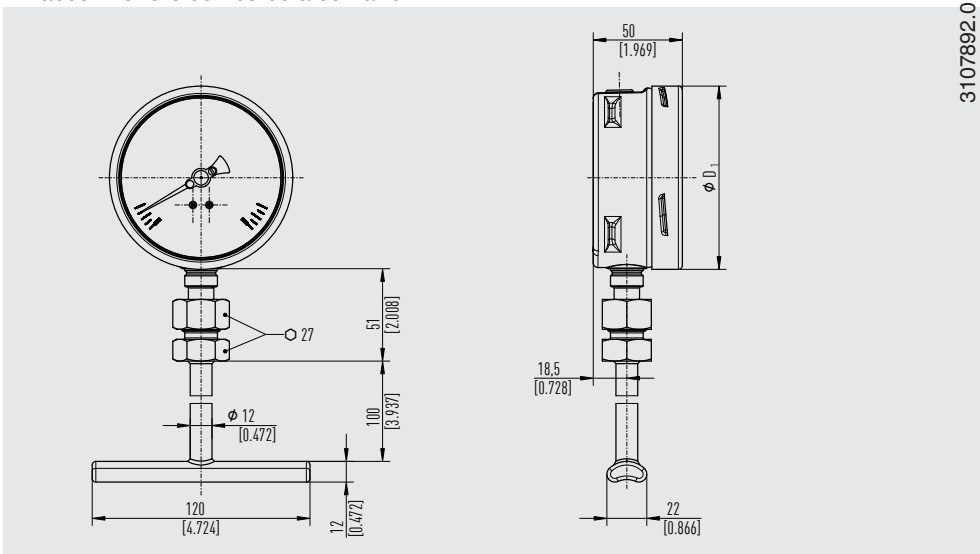
Attacco posteriore con bulbo a contatto



3107884.06

Diametro nominale	ϕD_1 in mm [in]
100	101 [3,98]
160	161 [6,34]

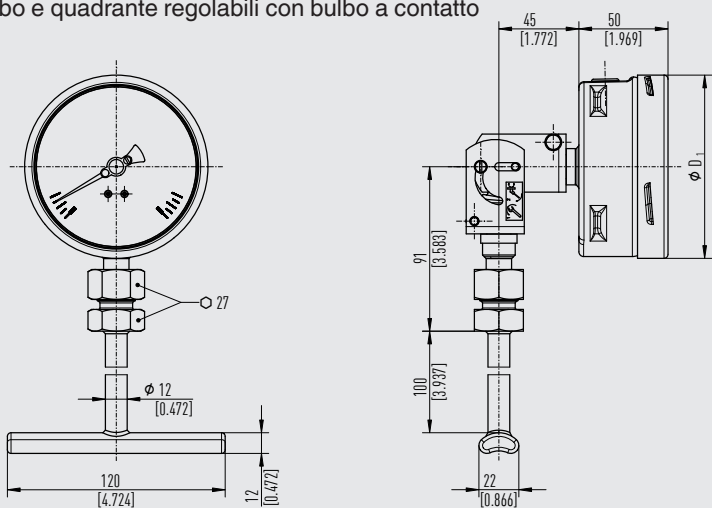
Attacco inferiore con bulbo a contatto



3107892.01

Diametro nominale	ϕD_1 in mm [in]
100	101 [3,98]
160	161 [6,34]

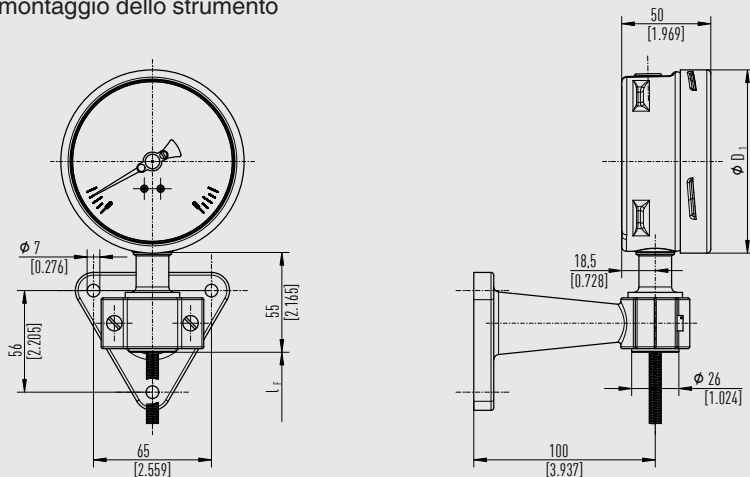
Bulbo e quadrante regolabili con bulbo a contatto



Diametro nominale	Ø D ₁ in mm [in]
100	101 [3,98]
160	161 [6,34]

Strumenti con capillare F73 con opzioni di esecuzione della cassa

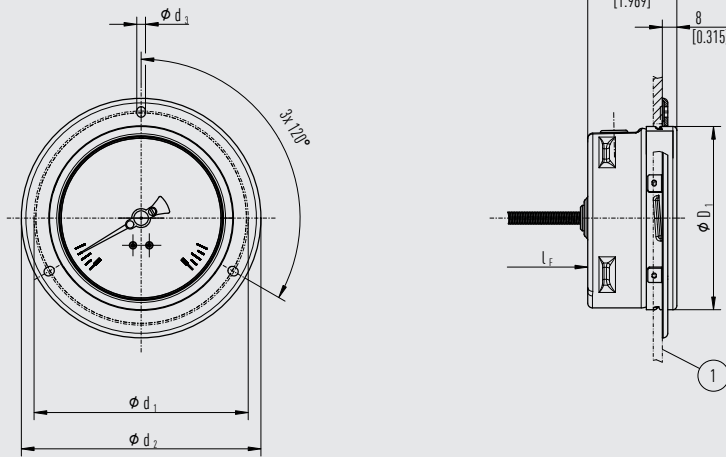
Modello F73, strumento con capillare, attacco inferiore con staffa di montaggio dello strumento



Diametro nominale	Ø D ₁ in mm [in]
100	101 [3,98]
160	161 [6,34]

Modello F73.100, strumento con capillare, attacco posteriore con flangia per montaggio a pannello

3073289.03

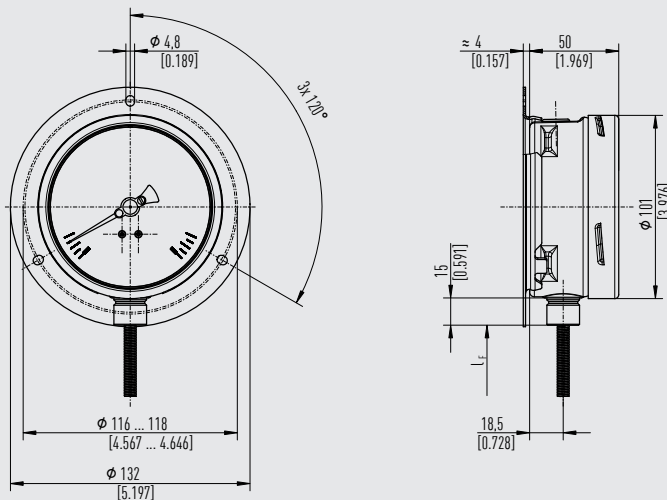


① Pannello di controllo

Diametro nominale	Ø D ₁ in mm [in]	Ø d ₁ in mm [in]	Ø d ₂ in mm [in]	Ø d ₃ in mm [in] ¹⁾
100	101 [3,98]	116 ... 118 [4,57 ... 4,65]	132 [5,2]	4,8 [0,19]
160	161 [6,34]	178 [7,01]	196 [7,72]	5,8 [0,23]

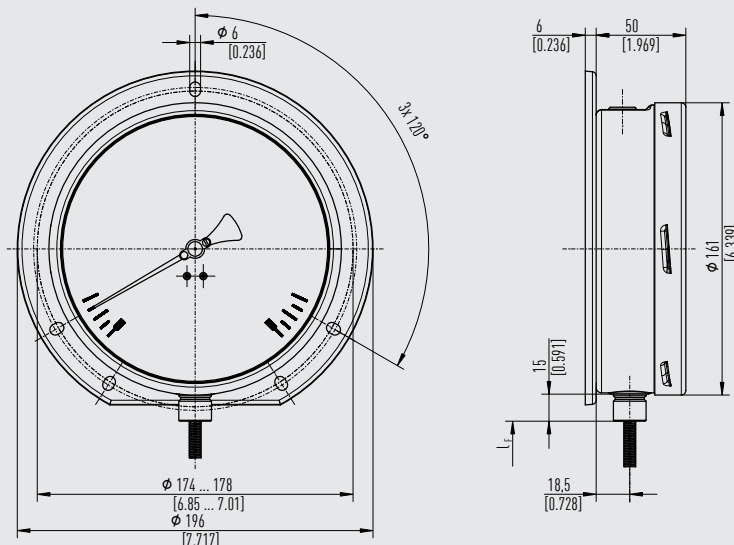
Modello F73.100, strumento con capillare, attacco inferiore, con flangia per montaggio a parete

14126562.02



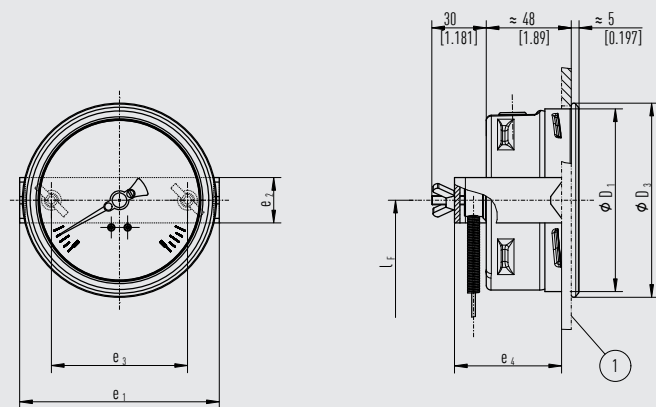
Modello F73.100, strumento con capillare, attacco inferiore con flangia per montaggio a parete

3073165.04



Modello 73, strumento con capillare, attacco posteriore con anello triangolare e staffa

3073297.02



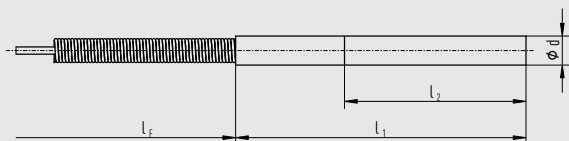
① Pannello di controllo

Diametro nominale	Ø D ₁ in mm [in]	Ø D ₃ in mm [in]	e ₁	e ₂	e ₃	e ₄
100	101 [3,98]	4,8 [0,19]	110 [4,33]	25 [0,98]	75 [2,95]	59 [2,32]
160	161 [6,34]	5,8 [0,23]	173 [6,81]	25 [0,98]	126 [4,96]	73 [2,87]

Esecuzioni dell'attacco per strumenti con capillare

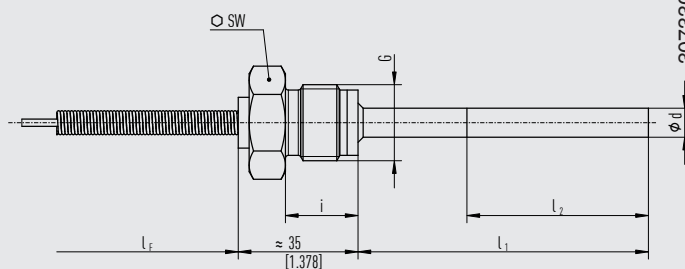
Esecuzione 1, bulbo liscio (senza filetto)

3073300.14



Esecuzione 2, attacco girevole

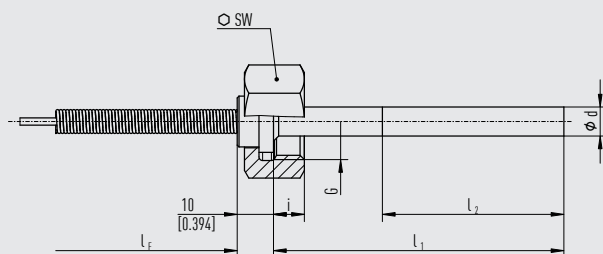
3073300.14



Attacco al processo		Dimensioni in mm [in]
G	i	SW
G 1/2 B	20 [0,787]	27 [1,06]
M8 x 1,5	15 [0,59]	22 [0,87]

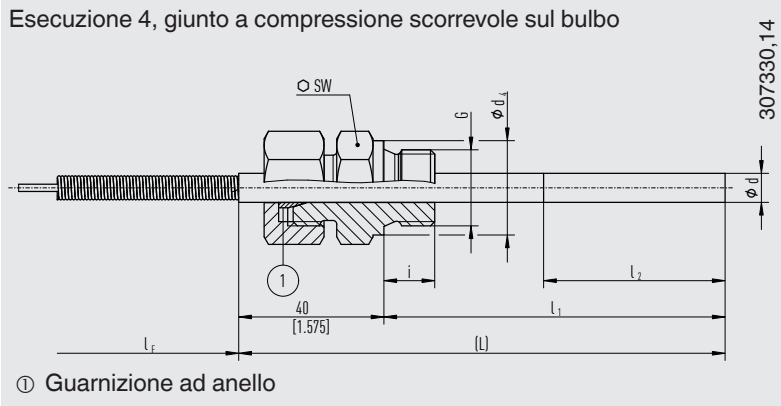
Esecuzione 3, controdado femmina

3073300.14



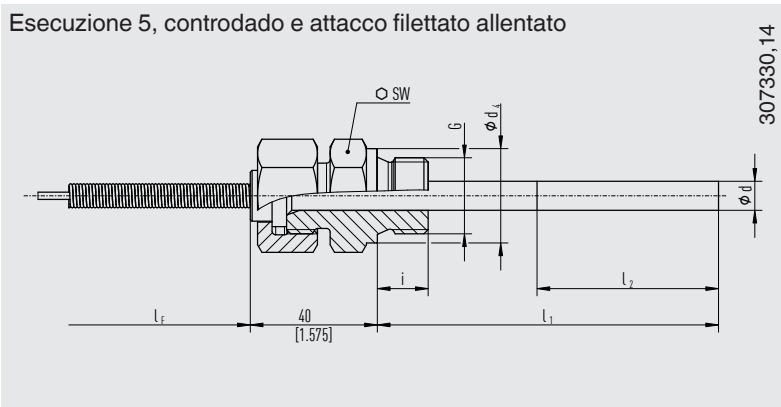
Attacco al processo		Dimensioni in mm
G	i	SW
G 1/2 B	14 [0,55]	27 [1,06]
G 3/4 B	16 [0,63]	32 [1,26]
M24 x 1,5	13,5 [0,53]	24 [1,26]

Esecuzione 4, giunto a compressione scorrevole sul bulbo



Attacco al processo		Dimensioni in mm	
G	i	SW	d ₄
G ½ B	14 [0,55]	27 [1,06]	26 [1,02]
G ¾ B	16 [0,63]	32 [1,26]	32 [1,26]
M18 x 1,5	12 [0,47]	24 [0,95]	23 [0,91]
½ NPT	19 [0,75]	22 [0,87]	-
¾ NPT	20 [0,79]	30 [1,18]	-

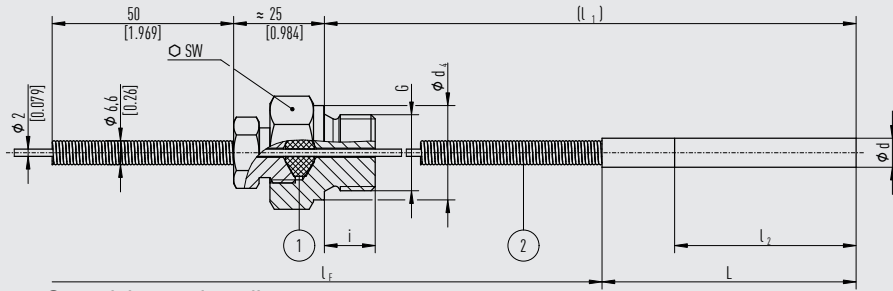
Esecuzione 5, controdado e attacco filettato allentato



Attacco al processo		Dimensioni in mm	
G	i	SW	Ø d ₄
G ½ B	14 [0,55]	27 [1,06]	26 [1,02]
G ¾ B	16 [0,63]	32 [1,26]	32 [1,26]
M18 x 1,5	12 [0,47]	24 [0,95]	23 [0,91]
½ NPT	19 [0,75]	22 [0,87]	-
¾ NPT	20 [0,79]	30 [1,18]	-

Esecuzione 6.1, giunto a compressione scorrevole su capillare (il giunto a compressione è a tenuta di liquido)

307330,14



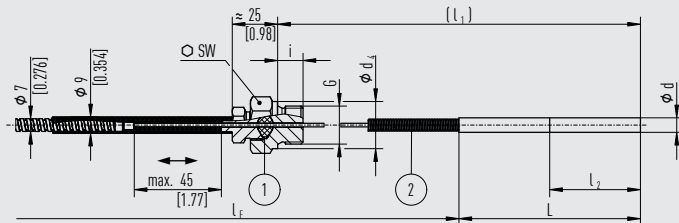
- ① Guarnizione ad anello
- ② Molla anti piega (non adatto per $d = 6 \text{ mm}$ [0,24 in])

Attacco al processo		Dimensioni in mm	
G	i	SW	$\varnothing d_4$
G 1/2 B	14 [0,55]	27 [1,06]	26 [1,02]
G 3/4 B	16 [0,63]	32 [1,26]	32 [1,26]
1/2 NPT	19 [0,75]	22 [0,87]	-
3/4 NPT	20 [0,79]	30 [1,18]	-

Profondità di immersione l_1 = Versatile
 Lunghezza della sonda F = 200 mm [7,87 in] con $\varnothing d = 6 \text{ mm}$ [0,24 in]
 170 mm [6,69 in] con $\varnothing d = 8 \text{ mm}$ [0,32 in]
 100 mm [3,94 in] con $\varnothing d \geq 10 \text{ mm}$ [0,39 in]

Esecuzione 6.2, giunto a compressione scorrevole sul capillare con guaina protettiva a spirale (il giunto a compressione è a prova di perdite)

307330,14



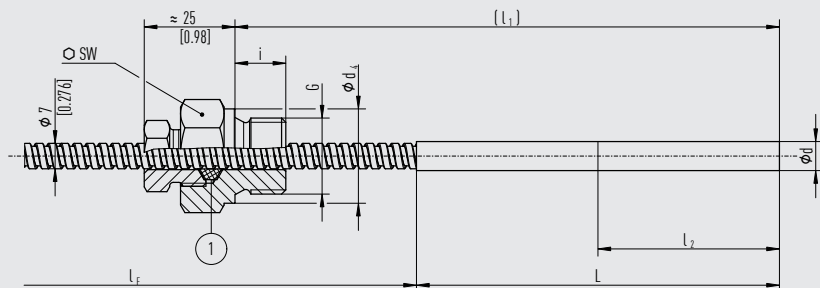
- ① Guarnizione ad anello
- ② Molla anti piega (non adatto per $d = 6 \text{ mm}$ [0,24 in])

Attacco al processo		Dimensioni in mm	
G	i	SW	d_4
G 1/2 B	14 [0,55]	27 [1,06]	26 [1,02]
G 3/4 B	16 [0,60]	32 [1,26]	32 [1,26]
1/2 NPT	19 [0,75]	22 [0,87]	-
3/4 NPT	20 [0,79]	30 [1,18]	-

Profondità di immersione l_1 = $\geq 300 \text{ mm}$ [11,81 in] con $\varnothing d = 6 \text{ mm}$ [0,24 in] o 8 mm [0,32 in]
 $\geq 200 \text{ mm}$ [7,87 in] con $\varnothing d \geq 10 \text{ mm}$ [0,39 in]
 Lunghezza della sonda F = 200 mm [7,87 in] con $\varnothing d = 6 \text{ mm}$ [0,24 in]
 170 mm [6,69 in] con $\varnothing d = 8 \text{ mm}$ [0,32 in]
 100 mm [3,94 in] con $\varnothing d \geq 10 \text{ mm}$ [0,39 in]

Esecuzione 6.3, giunto a compressione scorrevole su guaina protettiva a spirale
(il giunto a compressione non è a prova di perdita)

307330,14



① Anello di fissaggio

Attacco al processo		Dimensioni in mm [in]	
G	i	SW	d ₄
G ½ B	14 [0,55]	27 [1,06]	26 [1,02]
G ¾ B	16 [0,63]	32 [1,26]	32 [1,26]
½ NPT	19 [0,75]	22 [0,87]	-
¾ NPT	20 [0,79]	30 [1,18]	-

Profondità di immersione l_1 = Versatile

Lunghezza della sonda F = 200 mm [7,87 in] con $\phi d = 6$ mm [0,24 in]

170 mm [6,69 in] con $\phi d = 8$ mm [0,39 in]

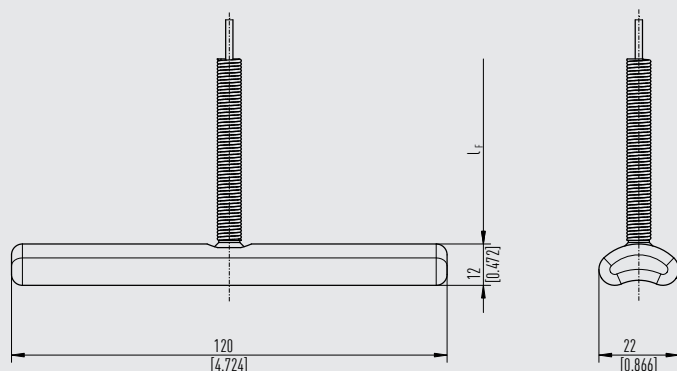
100 mm [3,94 in] con $\phi d \geq 10$ mm [0,39 in]

Indicazione per esecuzioni 6.1, 6.2, 6.3:

Con alcune combinazioni, la lunghezza attiva l_2 può corrispondere alla lunghezza della sonda L.

Se si desidera un giunto a compressione supplementare, la lunghezza della sonda L aumenta di almeno 60 mm [2,36 in].

Esecuzione: bulbo a contatto



307330,14

Informazioni per l'ordine

Modello / Diametro nominale / Campo scala / Esecuzione dell'attacco / Attacco al processo /
Lunghezza I₁ / Lunghezza del capillare I_F / Opzioni



© 02/2006 WIKA Alexander Wiegand SE & Co. KG, tutti i diritti riservati.
Le specifiche tecniche riportate in questo documento rappresentano lo stato dell'arte al momento della pubblicazione.
Ci riserviamo il diritto di apportare modifiche alle specifiche tecniche ed ai materiali.
In caso di una diversa interpretazione tra la scheda tecnica tradotta e quella in inglese, prevale quest'ultima.

