

# Thermomètre à dilatation de gaz Pour applications sanitaires Type 74, version acier inox

Fiche technique WIKA TM 74.01



pour plus d'agrément,  
voir page 10

## Applications

- Industrie agroalimentaire
- Applications sanitaires
- Industries de la biotechnologie et pharmaceutiques

## Particularités

- Aucune zone de rétention
- Conception hygiénique
- Raccords process aseptiques
- Matériaux et qualités de surface conformes aux directives et standards de l'industrie pharmaceutique



Thermomètre à dilatation de gaz type R74.100  
avec liquide amortisseur et raccord VARIVENT®

## Description

Cette gamme de thermomètres a été conçue comme un complément à la gamme standard de thermomètres pour répondre aux nécessités spécifiques des industries alimentaires, biologiques et pharmaceutiques, ainsi que dans l'industrie des peintures et des vernis.

Le thermomètre à dilatation de gaz type 74 est idéalement adapté aux hautes exigences des applications sanitaires. Ce thermomètre est conforme au standard 3-A basé sur une vérification par un tiers et il possède le marquage en conséquence.

Le boîtier et le plongeur sont en acier inox. La surface des parties en contact avec le fluide est polie, et une large gamme de raccords process est disponible pour assurer une adaptation optimale aux nombreuses exigences du process. Le plongeur ne contient pas de zone de rétention.

## Version standard

### Principe de mesure

Système à dilatation de gaz inerte

### Diamètre en mm

100

### Raccord process

- Raccord Clamp
- Raccord fileté selon DIN 11851
- Raccord VARIVENT®  
pour tuyauterie DN 40 à DN 125 et 1 ½" à 4, PN 25
- NEUMO BioControl®  
Taille 50 (diamètre de montage 50 mm) pour tuyauterie DN 25 à DN 100, PN 16 ou  
Taille 65 (diamètre de montage 68 mm) pour tuyauterie DN 40 à DN100, PN 16
- Raccord de tuyauterie aseptique fileté DIN 11864-1 forme A
- Raccord de tuyauterie aseptique fileté DIN 11864-2 forme A
- Raccord de tuyauterie aseptique fileté DIN 11864-3 forme A

### Vue générale de l'appareil

Type	DN	Version
A74.100	100	Plongeur arrière
R74.100	100	Plongeur vertical

### Précision de mesure

±1 °C à l'intérieur de l'étendue de mesure, à 23 °C ±10 °C

### Plage de travail

Normal (1 an) : Etendue de mesure (EN 13190)  
Ponctuellement (24 h max.) : Echelle de mesure (EN 13190)

### Plages et conditions de fonctionnement nominales

EN 13190

### Sonde de température

- Parties en contact avec le fluide acier inox 1.4435
- Diamètre 21 mm
- Longueur 30 mm

### Surface des parties en contact avec le fluide

Ra ≤ 0,8 µm

### Boîtier

Acier inox 1.4301

### Joint

Lunette à baïonnette, acier inox 1.4301

### Tube plongeur, raccord process

Acier inox 1.4435

### Cadran

Aluminium, blanc, inscriptions en caractères noirs

### Voyant

Verre de sécurité feuilleté

### Aiguille

Aluminium, noir, micrométrique

### Limites de température pour le stockage et le transport

-50 ... +70 °C sans liquide amortisseur

-40 ... +70 °C avec liquide amortisseur

0 ... +60 °C avec liquide amortisseur compatible avec les produits alimentaires

### Température ambiante admissible

-40 ... +60 °C sans/avec liquide amortisseur

0 ... +60 °C avec liquide amortisseur compatible avec les produits alimentaires

### Pression de service admissible au niveau de la sonde de température

25 bar max., statique

### Indice de protection

IP 65 selon EN/CEI 60529

## Options

- Echelle de mesure °F, °C/°F (double échelle)
- Autre raccord process
- Surface des parties en contact avec le fluide
  - Ra ≤ 0,4 µm
  - Electropoli Ra ≤ 0,4 µm
  - Poli et électropoli Ra ≤ 0,25 µm
- Boîtier avec liquide amortisseur compatible avec les produits alimentaires (huile minérale médicinale blanche KN 92)
- Voyant en plastique transparent ne s'écaillant pas
- Indice de protection IP 66
- Thermomètre avec contacts électriques (fiche technique TV 27.02)
- Exécution selon ATEX Ex II 2 GD c TX

**Echelles de mesure, étendues de mesure <sup>1)</sup>, limites d'erreur  
Graduation de l'échelle selon norme WIKA**

Echelle de mesure en °C	Etendue de mesure en °C	Espacement d'échelle en °C	Limite d'erreur ± °C
-30 ... +50	-20 ... +40	1	1 <sup>2)</sup>
-20 ... +100	0 ... 80	1	1
0 ... 120	20 ... 100	1	1
0 ... 160	20 ... 100	1	1

1) L'étendue de mesure est indiquée sur le cadran par deux repères triangulaires.

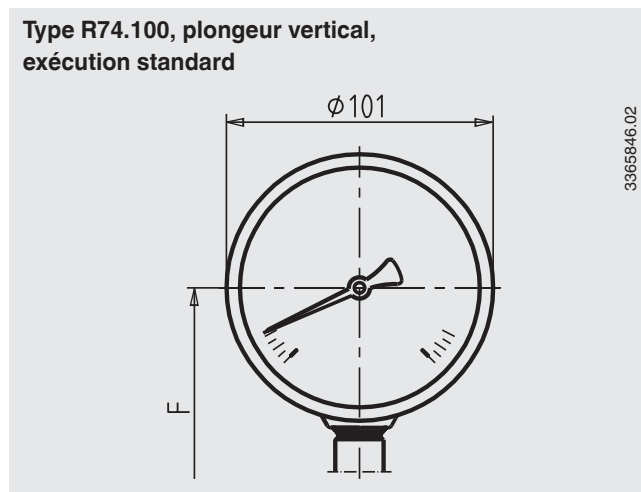
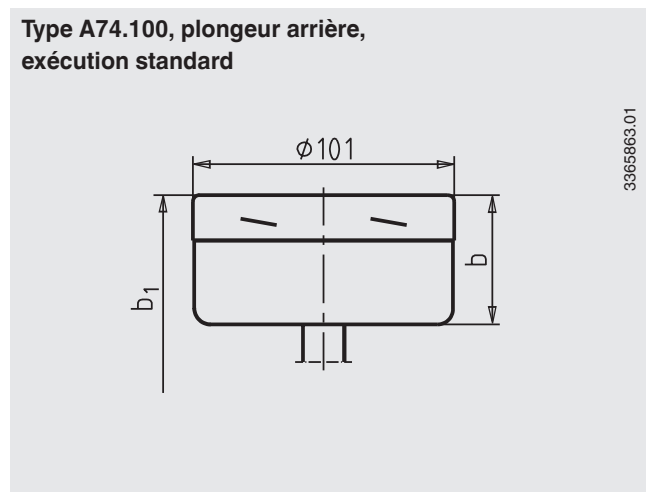
La limite d'erreur indiquée est valide dans cette étendue de mesure.

2) Exception raccord process : raccord de tuyauterie aseptique fileté selon DIN 11864-1, DIN 11864-2, DIN 11864-3

VARIVENT® et VARINLINE® sont des marques déposées de la société GEA Tuchenhagen GmbH.  
BioControl® est une marque déposée de la société NEUMO.

**Dimensions en mm**

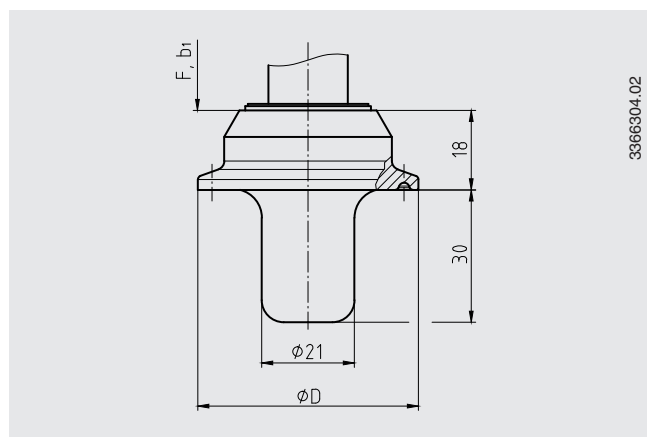
Les deux thermomètres type A74.100 à plongeur arrière et type R74.100 à plongeur vertical, sont disponibles avec tous les raccords process indiqués.



b = 50 mm  
b<sub>1</sub> = 80 mm  
F = 82 mm

## Raccords process

Type de raccord process : raccord Clamp



Type de raccord process : raccord Clamp selon DIN 32676  
Tuyauterie standard : tuyauteries selon DIN 11866 série B ou ISO 1127 série 1

DN	Pour tuyauterie	PN <sup>1)</sup>	Dimensions en mm
	Ø extérieur x épaisseur		Ø D
33,7 (DN 25)	33,7 x 2	40	50
42,4 (DN 32)	42,4 x 2	40	50
48,3 (DN 40)	48,3 x 2	40	64
60,3 (DN 50)	60,3 x 2	40	77,5
76,1 (DN 65)	76,1 x 2	25	91

Type de raccord process : raccord Clamp selon DIN 32676  
Tuyauterie standard : tuyauteries selon DIN 11866 alinéa C ou ASME BPE

DN	Pour tuyauterie	PN <sup>1)</sup>	Dimensions en mm
	Ø extérieur x épaisseur		Ø D
1 ½"	38,1 x 1,6	40	50
2"	50,8 x 1,6	40	64
2 ½"	63,5 x 1,6	25	77,5
3"	76,2 x 1,6	25	91

Type de raccord process : raccord Clamp  
Norme de tuyauterie : tuyauteries selon BS 4825 partie 3 et tube O.D.

DN	Pour tuyauterie	PN <sup>1)</sup>	Dimensions en mm
	Ø extérieur x épaisseur		Ø D
1 ½"	38,1 x 1,65	40	50
2"	50,8 x 1,65	40	64
2 ½"	63,5 x 1,65	25	77,5
3"	76,2 x 1,65	25	91

Type de raccord process : raccord Clamp selon DIN 32676  
Tuyauterie standard : tuyauteries selon DIN 11866 série A ou DIN 11850 série 2

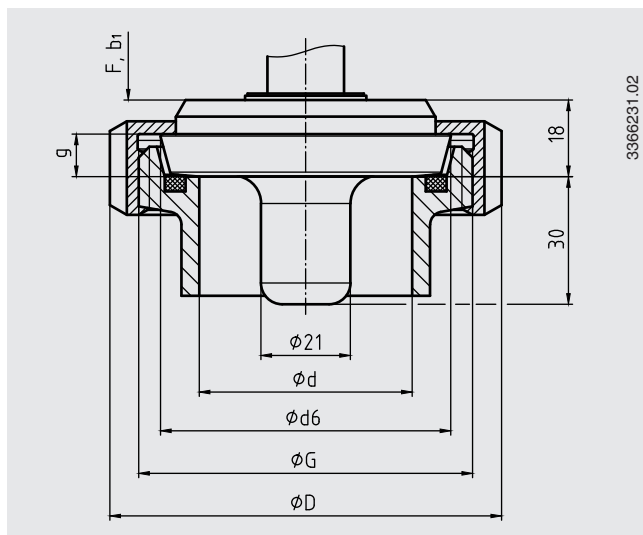
DN	Pour tuyauterie	PN <sup>1)</sup>	Dimensions en mm
	Ø extérieur x épaisseur		Ø D
32	34 x 1	40	50
40	40 x 1	40	50
50	52 x 1	40	64
65	70 x 2	25	91

Type de raccord process : raccord Clamp selon ISO 2852  
Tuyauterie standard : tuyauteries selon ISO 2037 et BS 4825 partie 1

DN	Pour tuyauterie	PN <sup>1)</sup>	Dimensions en mm
	Ø extérieur x épaisseur		Ø D
33,7	33,7 x 1,2	25	50
38	38 x 1,2	25	50
40	40 x 1,2	25	64
51	51 x 1,2	25	64
63,5	63,5 x 1,6	25	77,5
70	70 x 1,6	25	91
76,1	76,1 x 1,6	25	91

1) Pour l'étendue de mesure maximale, respecter la pression nominale du clamp.

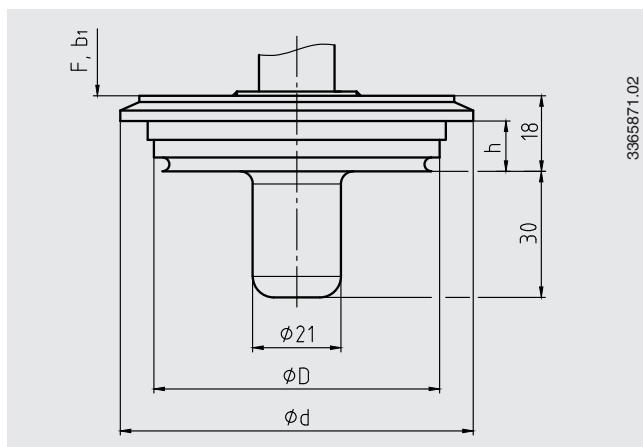
Type de raccord process : raccord fileté selon DIN 11851  
 Tuyauterie standard : tuyauteries selon DIN 11850 série 2



DN	Pour tuyauterie	PN	Dimensions en mm				
	Ø extérieur x épaisseur		G	d	D	d <sub>6</sub>	g
40	41 x 1,5	40	Rd 65 x 1/6	38	78	56	10
50	53 x 1,5	25	Rd 78 x 1/6	50	92	68,5	10
80	85 x 2	25	Rd 110 x 1/4	20	127	100	12

Conformité 3-A seulement en combinaison avec joint d'étanchéité profilé de la compagnie SKS Komponenten BV ou Kieselmann GmbH.

Type de raccord process : VARIVENT®

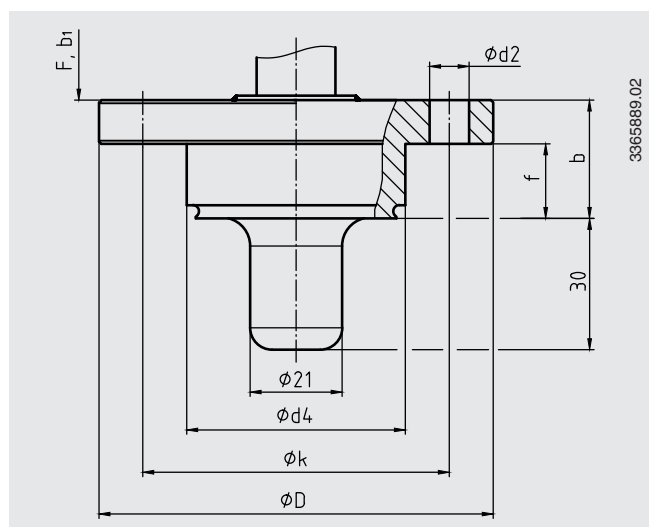


Connexion d'unité d'accès	PN <sup>2)</sup>	Dimensions en mm		
		D	d	h
Forme F	25	50	66	12,3
Forme N	25	68	84	12,3

2) Respecter la pression nominale de l'unité d'accès VARINLINE®.

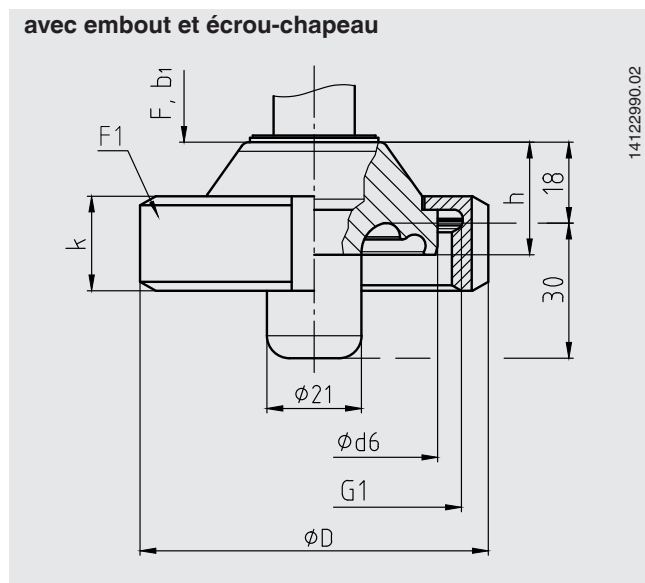
Remarque :  
 Adapté pour l'installation dans des unités d'accès VARINLINE® de la compagnie GEA Tuchenhausen.

Type de raccord process : NEUMO BioControl®



Raccord BioControl®	PN	Dimensions en mm					
		$d_2$	$d_4$	D	f	b	k
Taille 50	16	4 x $\phi 9$	50	90	17	27	70
Taille 65	16	4 x $\phi 11$	68	120	17	27	95
Taille 80	16	4 x $\phi 11$	87,5	140	25	37	115

Type de raccord process : raccord de tuyauterie aseptique fileté selon DIN 11864-1 forme A



Type de raccord process : raccord de tuyauterie aseptique fileté selon DIN 11864-1 forme A  
Tuyauterie standard : tuyauteries selon DIN 11866 série A ou DIN 11850 série 2

DN	Pour tuyauterie	Dimensions en mm							Poids en kg	
	Ø extérieur x épaisseur	d <sub>6</sub>	G <sub>1</sub>	h	F <sub>1</sub>	D	k	Joint torique aseptique	Embout	Raccord fileté
40	41 x 1,5	54,9	RD 65 x 1/6	25	DN 40	78	21	40 x 5	1,5	1,5
50	53 x 1,5	66,9	RD 78 x 1/6	25	DN 50	92	22	52 x 5	2,2	2,3
65	70 x 2	84,9	RD 95 x 1/6	25	DN 65	112	25	68 x 5	3,6	3,6

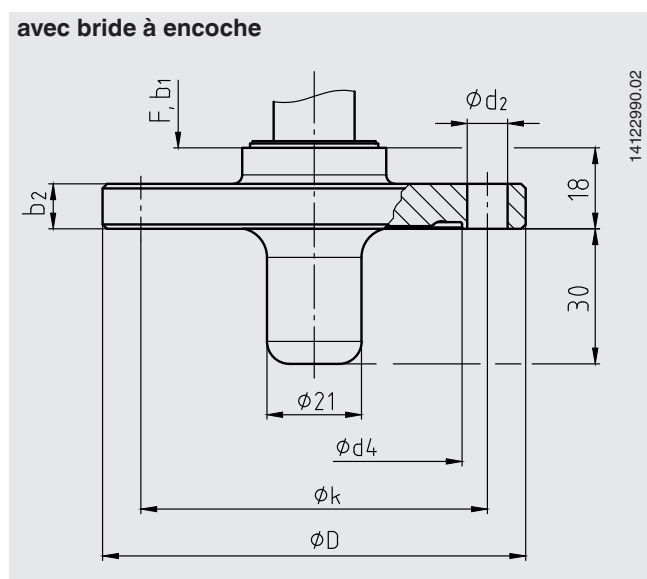
Type de raccord process : raccord de tuyauterie aseptique fileté selon DIN 11864-1 forme A  
Tuyauterie standard : tuyauteries selon DIN 11866 série B ou DIN ISO 1127 série 1

DN	Pour tuyauterie	Dimensions en mm							Poids en kg	
	Ø extérieur x épaisseur	d <sub>6</sub>	G <sub>1</sub>	h	F <sub>1</sub>	D	k	Joint torique aseptique	Embout	Raccord fileté
42,4	42,4 x 2,0	54,9	RD 65 x 1/6	25	DN 40	78	21	40,5 x 5	1,5	1,5
48,3	48,3 x 2,0	66,9	RD 78 x 1/6	25	DN 50	92	22	46,5 x 5	2,2	2,3
60,3	60,3 x 2,0	84,9	RD 95 x 1/6	25	DN 65	112	25	58,5 x 5	3,6	3,6
76,1	76,1 x 2,0	98,9	RD 110 x 1/4	25	DN 80	127	29	73,5 x 5	5,0	4,9

Type de raccord process : raccord de tuyauterie aseptique fileté selon DIN 11864-1 forme A  
Tuyauterie standard : tuyauteries selon DIN 11866 alinéa C ou ASME BPE 1997

DN	Pour tuyauterie	Dimensions en mm							Poids en kg	
	Ø extérieur x épaisseur	d <sub>6</sub>	G <sub>1</sub>	h	F <sub>1</sub>	D	k	Joint torique aseptique	Embout	Raccord fileté
1 ½"	38,1 x 1,65	54,9	RD 58 x 1/6	25	DN 40	78	21	37 x 5	1,5	1,5
2"	50,8 x 1,65	66,9	RD 65 x 1/6	25	DN 50	92	22	50 x 5	2,2	2,3
2 ½"	63,5 x 1,65	84,9	RD 78 x 1/6	25	DN 65	112	25	62 x 5	3,6	3,6
3"	76,2 x 1,65	98,9	RD 95 x 1/6	25	DN 80	127	29	75 x 5	5,0	4,9

Type de raccord process : raccord à bride aseptique selon DIN 11864-2, forme A



Type de raccord process : raccord à bride aseptique selon 11864-2 forme A  
Tuyauterie standard : tuyauteries selon DIN 11866 série A ou DIN 11850 série 2

DN	Pour tuyauterie	PN <sup>3)</sup>	Dimensions en mm					
	Ø extérieur x épaisseur		d <sub>4</sub>	K	D	b <sub>2</sub>	d <sub>2</sub>	Joint torique aseptique
40	41 x 1,5	25	53,7	65	82	10	4 x Ø 9	40 x 5
50	53 x 1,5	16	65,7	77	94	10	4 x Ø 9	52 x 5
65	70 x 2,0	16	81,7	95	113	10	8 x Ø 9	68 x 5
80	85 x 2,0	16	97,7	112	133	12	8 x Ø 11	83 x 5

Type de raccord process : raccord à bride aseptique selon 11864-2 forme A  
Tuyauterie standard : tuyauteries selon DIN 11866 série B ou DIN ISO 1127 série 1

DN	Pour tuyauterie	PN <sup>3)</sup>	Dimensions en mm					
	Ø extérieur x épaisseur		d <sub>4</sub>	K	D	b <sub>2</sub>	d <sub>2</sub>	Joint torique aseptique
42,4	42,4 x 2,0	16	54,1	65	82	10	4 x Ø 9	40,5 x 5
48,3	48,3 x 2,0	16	60	71	88	10	4 x Ø 9	46,5 x 5
60,3	60,3 x 2,0	16	72	85	103	10	8 x Ø 9	58,5 x 5
76,1	76,1 x 2,0	16	88,1	104	125	12	8 x Ø 11	73,5 x 5

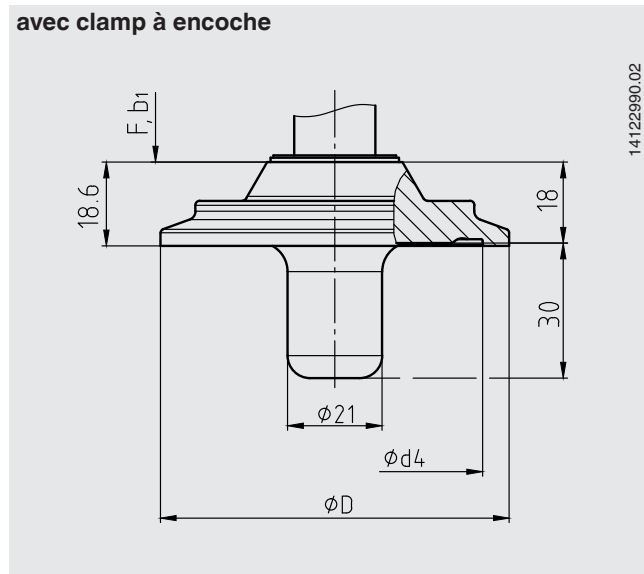
Type de raccord process : raccord à bride aseptique selon 11864-2 forme A  
Tuyauterie standard : tuyauteries selon DIN 11866 alinéa C ou ASME BPE 1997

DN	Pour tuyauterie	PN <sup>3)</sup>	Dimensions en mm					
	Ø extérieur x épaisseur		d <sub>4</sub>	K	D	b <sub>2</sub>	d <sub>2</sub>	Joint torique aseptique
1 ½"	38,1 x 1,65	25	50,4	62	79	10	4 x Ø 9	37 x 5
2"	50,8 x 1,65	16	63,5	75	92	10	4 x Ø 9	50 x 5
2 ½"	63,5 x 1,65	16	75,9	89	107	10	4 x Ø 9	62 x 5
3"	76,2 x 1,65	16	89,6	104	125	12	8 x Ø 11	75 x 5

3) Pression admissible en bar, ces pressions ne doivent être appliquées que lorsque des matériaux d'étanchéité appropriés sont utilisés jusqu'à une température de -10 à +140 °C.



Type de raccord process : raccord Clamp aseptique selon DIN 11864-3 forme A



Type de raccord process : raccord Clamp aseptique selon 11864-3 forme A  
Tuyauterie standard : tuyauteries selon DIN 11866 série A ou DIN 11850 série 2

DN	Pour tuyauterie	PN <sup>3)</sup>	Dimensions en mm		
	Ø extérieur x épaisseur		d <sub>4</sub>	D	Joint torique aseptique
40	41 x 1,5	40	53,7	64	40 x 5
50	53 x 1,5	25	65,7	77,5	52 x 5
65	70 x 2,0	25	81,7	91	68 x 5
80	85 x 2,0	25	97,7	106	83 x 5

Type de raccord process : raccord Clamp aseptique selon 11864-3 forme A  
Tuyauterie standard : tuyauteries selon DIN 11866 série B ou DIN ISO 1127 série 1

DN	Pour tuyauterie	PN <sup>3)</sup>	Dimensions en mm		
	Ø extérieur x épaisseur		d <sub>4</sub>	D	Joint torique aseptique
42,4	42,4 x 2,0	25	54,1	64	40,5 x 5
48,3	48,3 x 2,0	25	60	64	46,5 x 5
60,3	60,3 x 2,0	25	72	91	58,5 x 5
76,1	76,1 x 2,0	16	88,2	106	73,5 x 5

Type de raccord process : raccord Clamp aseptique selon 11864-3 forme A  
Tuyauterie standard : tuyauteries selon DIN 11866 alinéa C ou ASME BPE 1997

DN	Pour tuyauterie	PN <sup>3)</sup>	Dimensions en mm		
	Ø extérieur x épaisseur		d <sub>4</sub>	D	Joint torique aseptique
1 ½"	38,1 x 1,65	40	50,5	64	37 x 5
2"	50,8 x 1,65	25	63,5	77,5	50 x 5
2 ½"	63,5 x 1,65	25	75,9	91	62 x 5
3"	76,2 x 1,65	16	89,6	106	75 x 5

3) Pression admissible en bar, ces pressions ne doivent être appliquées que lorsque des matériaux d'étanchéité appropriés sont utilisés jusqu'à une température de -10 à +140 °C.

## Conformité CE

### Directive ATEX (en option)

94/9/CE, II 2 GD c TX

## Agréments (en option)

- **EAC**, certificat d'importation, type de protection contre l'ignition "c" - sécurité constructive, union douanière Russie/Bielorussie/Kazakhstan
- **GOST**, métrologie, Russie
- **3-A**, alimentaire, USA
- **CRN**, sécurité (par exemple sécurité électrique, surpression, ...), Canada

## Certificats (option)

- Relevé de contrôle 2.2
- Certificat d'inspection 3.1
- Certificat d'étalonnage DKD/DAkkS (équivalent COFRAC)

Agréments et certificats, voir site web

## Informations de commande

Type / Etendue de mesure / Surface des parties en contact avec le fluide / Raccord process / Options

© 2012 WIKA Alexander Wiegand SE & Co. KG, tous droits réservés.  
Les spécifications mentionnées ci-dessus correspondent à l'état actuel de la technologie au moment de l'édition du document.  
Nous nous réservons le droit de modifier les spécifications et matériaux.



**WIKA Instruments s.a.r.l.**

95220 Herblay/France

Tel. 0 820 951010 (0,15 €/min)

Tel. +33 1 787049-46

Fax 0 891 035891 (0,35 €/min)

info@wika.fr

www.wika.fr