

Schutzrohr zum Einschweißen oder mit Flansch (einteilig)

Ausführung nach DIN 43772 Form 4, 4F

Typ TW55

WIKA Datenblatt TW 95.55

Anwendungen

- Chemie, Verfahrenstechnik, Apparatebau
- Bei hohen prozesseitigen Belastungen

Leistungsmerkmale

- Ausführungen nach DIN 43772
- Ausführung TW55-6: Form 4 zum Einschweißen
- Ausführung TW55-7: Form 4F mit Flansch
- Für hochkorrosionsbeständige Beschichtungen (Ausführung TW55-7)



Abb. links: Schutzrohr zum Einschweißen, Ausführung TW55-6
Abb. rechts: Schutzrohr mit Flansch, Ausführung TW55-7

Beschreibung

Jedes Schutzrohr ist eine wichtige Komponente einer Temperaturmessstelle. Es dient zur Abgrenzung des Prozesses zur Umgebung hin, schützt somit Umwelt und Bedienungspersonal und hält aggressive Medien sowie hohe Drücke und Fließgeschwindigkeiten vom eigentlichen Temperaturfühler fern und ermöglicht hierdurch den Austausch des Thermometers während des laufenden Betriebes.

Begründet durch die nahezu unbegrenzten Einsatzmöglichkeiten existieren eine Vielzahl von Varianten, wie z. B. durch Schutzrohrbauformen oder Werkstoffe. Die Art des Prozessanschlusses sowie die grundlegende Herstellungsmethode ist ein wichtiges konstruktives Unterscheidungskriterium. Es kann grundsätzlich zwischen Schutzrohren zum Einschrauben, zum Einschweißen oder mit Flanschanschluss unterschieden werden.

Weiterhin unterscheidet man mehrteilige und einteilige Schutzrohre. Mehrteilige Schutzrohre werden aus einem Rohr aufgebaut, das an der Spitze durch ein angeschweißtes Bodenstück verschlossen wird. Einteilige Schutzrohre werden aus einem massiven Stangenmaterial hergestellt.

Die einteilig aufgebauten Schutzrohre der Typenreihe TW55 zum Einschweißen oder mit Flanschanschluss sind für den Einsatz mit einer Vielzahl von elektrischen und mechanischen WIKA-Thermometern bestimmt.

Durch die Konstruktion nach DIN 43772 sind diese Schutzrohre für hohe prozesseitige Belastungen im Einsatz in der Chemie, Verfahrenstechnik und Apparatebau geeignet.

Technische Daten

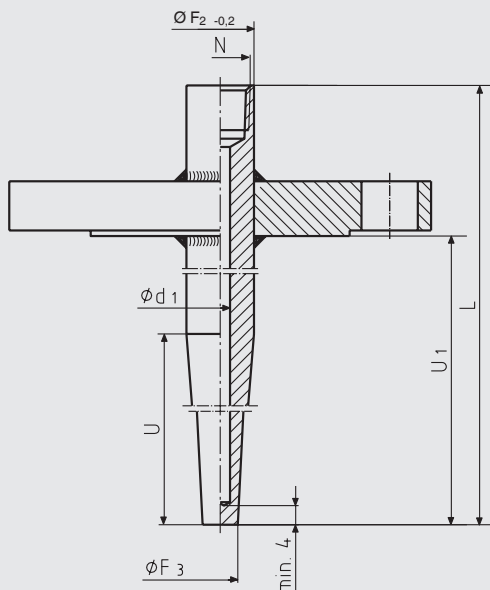
Typen TW55-6 und TW55-7	
Ausführungen nach DIN 43772	<ul style="list-style-type: none"> ■ Ausführung TW55-6: Form 4 zum Einschweißen ■ Ausführung TW55-7: Form 4F mit Flansch, für hochkorrosionsbeständige Beschichtungen
Schutzrohrwerkstoffe	<ul style="list-style-type: none"> ■ CrNi-Stahl 1.4571 ■ CrNi-Stahl 316/316L ■ Stahl P250GH (ehemalige Bezeichnung: 1.0460, C22.8) ■ Stahl 1.5415 ■ Stahl 1.7380
Prozessanschluss ¹⁾	
Schutzrohraußendurchmesser (Kopfdurchmesser)	<ul style="list-style-type: none"> ■ Ø 18 mm [0,71 in] ■ Ø 24 mm [0,94 in] ■ Ø 26 mm [1,02 in] ■ Ø 32 mm [1,26 in]
Flansche nach gültigen nationalen oder internationalen Normen	<ul style="list-style-type: none"> ■ EN 1092-1 ■ DIN 2527 ■ ASME
Anschluss zum Thermometer	<ul style="list-style-type: none"> ■ Innengewinde M14 x 1,5 ■ Innengewinde M18 x 1,5 ■ Innengewinde G ½ ■ Innengewinde G ¾
Bohrung	<ul style="list-style-type: none"> ■ Ø 3,5 mm [0,14 in] ■ Ø 7 mm [0,28 in] ■ Ø 9 mm [0,35 in] ■ Ø 11 mm [0,43 in]
Einbaulänge U₁, Konuslänge U und Gesamtlänge L	Ausführungskombinationen siehe Tabelle Seite 4
Beschichtung	
PFA	<ul style="list-style-type: none"> ■ Schichtstärke min. 0,4 mm ■ Schichtstärke min. 0,6 mm
ECTFE (Halar [®])	Schichtstärke min. 0,6 mm
Max. Prozesstemperatur, Prozessdruck	Abhängig von <ul style="list-style-type: none"> ■ Belastungsdiagramm DIN 43772 ■ Schutzrohrausführung <ul style="list-style-type: none"> - Abmessungen - Werkstoff - Flanschdruckstufe - Beschichtung ■ Prozessbedingungen <ul style="list-style-type: none"> - Strömungsgeschwindigkeit - Mediumsdichte
Schutzrohrberechnung	Nach Dittrich/Klotter oder ASME PTC 19.3 TW-2016 empfohlen als WIKA-Ingenieurdienstleistung bei kritischen Einsatzbedingungen Weitere Informationen siehe Technische Information IN 00.15 „Festigkeitsberechnungen für Schutzrohre“.

1) Andere Prozessanschlüsse auf Anfrage

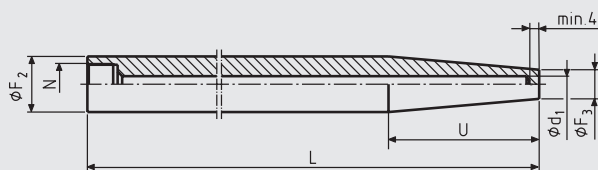
Halar[®] ECTFE ist eingetragenes Warenzeichen der Firma Solvay Solexis.

Abmessungen in mm [in]

Ausführung TW55-7



Ausführung TW55-6

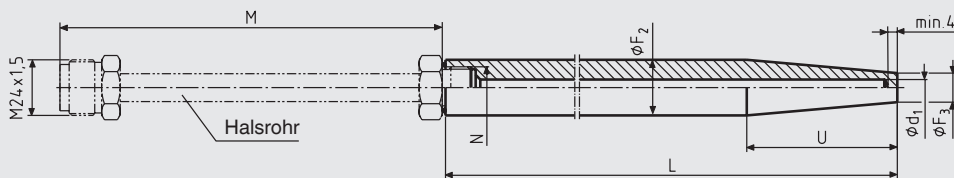


Legende:

- L Gesamtlänge
- U₁ Einbaulänge
- U Konuslänge
- N Anschluss zum Thermometer
- Ø d₁ Bohrung
- Ø F₂ Schutzrohräußendurchmesser (Kopfdurchmesser)
- Ø F₃ Spitzendurchmesser
- M Halsrohlänge

3088944.02

Ausführung TW55-6 mit Halsrohr



Standardlängen Ausführung TW55-7

Abmessungen in mm [in]			Gewicht in kg [lbs]	
L	U	U ₁	DN 25, PN 40	DN 50, PN 40
200 [7,87]	65 [2,56]	130 [5,12]	1,9 [4,19]	3,8 [8,38]
260 [10,24]	125 [4,29]	190 [7,48]	2,1 [4,63]	4,0 [8,82]
410 ¹⁾ [16,14]	275 [10,83]	340 [13,39]	2,3 [5,07]	4,2 [9,26]

Standardlängen Ausführung TW55-6

Abmessungen in mm [in]		Gewicht in kg [lbs]
L	U	
110 [4,33]	65 [2,56]	0,24 [0,53]
110 [4,33]	73 [2,87]	0,23 [0,51]
140 [5,51]	65 [2,56]	0,34 [0,75]
170 [6,69]	133 [5,24]	0,34 [0,75]
200 [7,87]	65 [2,56]	0,54 [1,19]
200 [7,87]	125 [4,92]	0,45 [0,99]
260 [10,24]	125 [4,92]	0,65 [1,43]
410 ²⁾ [16,14]	275 [10,83]	0,92 [2,03]

Standardanschlussgewinde

Abmessungen in mm [in]					
N	Ø d ₁	Ø F ₂	Ø F ₃	H ₁	H ₂
M14 x 1,5	3,5 [0,14]	18 [0,71]	9 [0,35]	16 [0,63]	13 [0,51]
M18 x 1,5	7 [0,28]	24 [0,94]	12,5 [0,49]	16 [0,63]	13 [0,51]
G ½	7 [0,28]	26 [1,02]	12,5 [0,49]	19 [0,75]	15 [0,59]
G ½	9 [0,35]	26 [1,02]	15 [0,59]	19 [0,75]	15 [0,59]
G ¾	11 [0,43]	32 [1,26]	17 [0,67]	22 [0,87]	17 [0,67]

1) Nicht mit Bohrung Ø d₁ = 3,5 mm [0,14 in]
 2) Standard der Halsrohlänge M = 165 mm [6,5 in]

Passende Tauchschaftlängen

■ Zeigerthermometer

Anschlussbauform	Tauchschaftlänge l_1	
	Ohne Halsrohr	Mit Halsrohr
S, 4 oder 5	$l_1 = L - 10 \text{ mm [0,4 in]}$	-
2	$l_1 = L - 30 \text{ mm [1,2 in]}$	-
3	-	$l_1 = L + M - 10 \text{ mm [0,4 in]}^{1)}$

■ Maschinen-Glasthermometer

Anschlussbauform	Tauchschaftlänge l_1	
	Ohne Halsrohr	Mit Halsrohr
E	$l_1 = L - 10 \text{ mm [0,4 in]}$	-
3	-	$l_1 = L + M - 10 \text{ mm [0,4 in]}^{1)}$

1) Standard der Halsrohrlänge M = 165 mm [6,5 in]

Ausführungskombinationen Einbaulänge U_1 , Konuslänge U und Gesamtlänge L in mm [in]

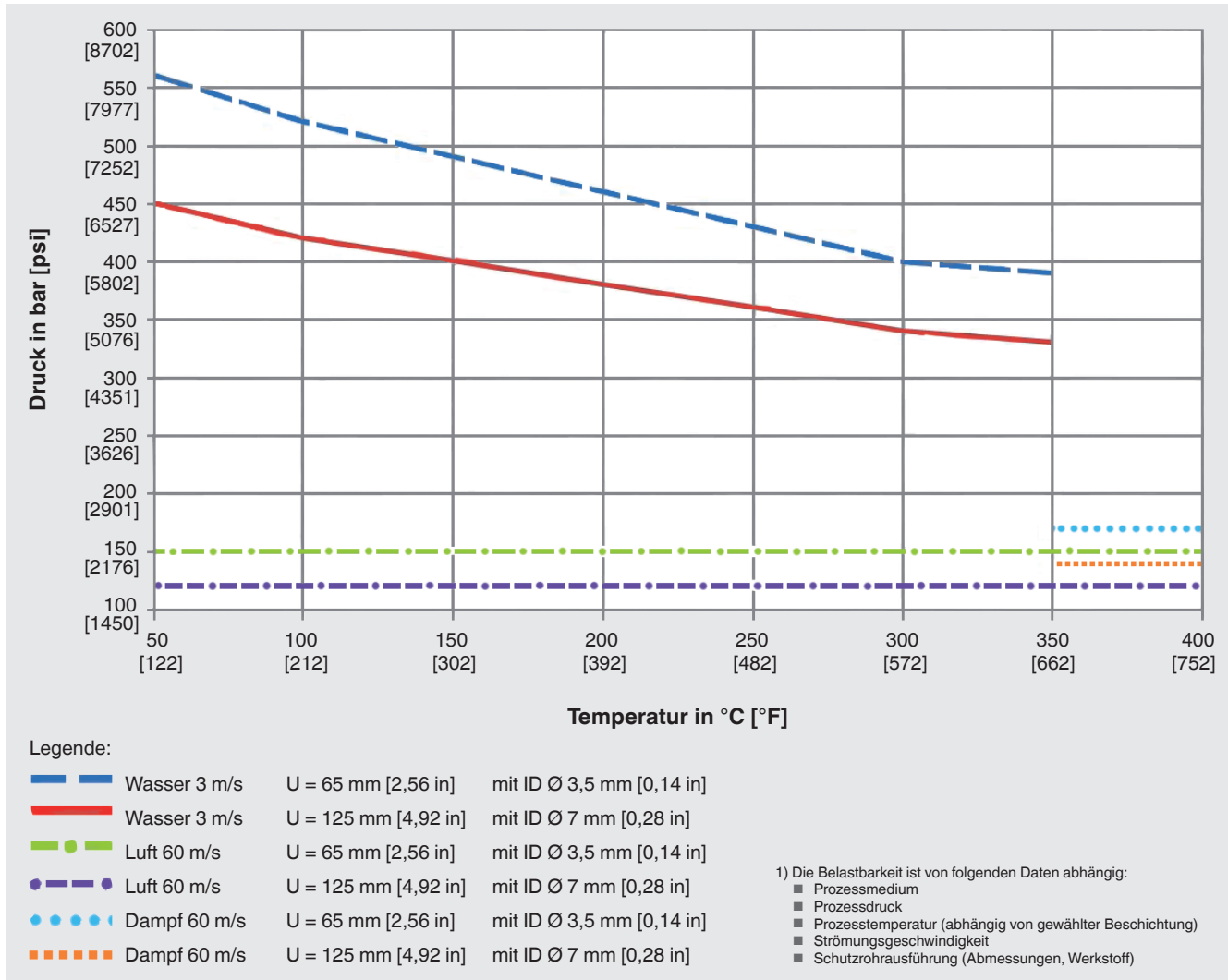
Schutzrohr	Einbaulänge	Konuslänge	Gesamtlänge
Typ	U_1	U	L
TW55-6 (Form 4 zum Einschweißen)	-	<ul style="list-style-type: none"> ■ 65 [2,56] ■ 73 [2,87] ■ 125 [4,92] ■ 133 [5,24] ■ 275 [10,83] 	<ul style="list-style-type: none"> ■ 110 [4,33] ■ 140 [5,51] ■ 170 [6,69] ■ 200 [7,87] ■ 260 [10,24] ■ 410 [16,14]
TW55-7 (Form 4F mit Flansch)	<ul style="list-style-type: none"> ■ 130 [5,12] ■ 190 [7,48] ■ 340 [13,39] 	<ul style="list-style-type: none"> ■ 65 [2,56] ■ 125 [4,92] ■ 275 [10,83] 	<ul style="list-style-type: none"> ■ 200 [7,87] ■ 260 [10,24] ■ 410 [16,14]

Dichtflächenrauigkeiten

Flanschnorm		AARH in μinch	Ra in μm	Rz in μm
ASME B16.5	Stock finish	125 ... 250	3,2 ... 6,3	-
	Smooth finish	< 125	< 3,2	-
	RTJ	< 63	< 1,6	-
	Tongue/Groove	< 125	< 3,2	-
EN 1092-1	Form B1	-	3,2 ... 12,5	12,5 ... 50
	Form B2	-	0,8 ... 3,2	3,2 ... 12,5
DIN 2527	Form C	-	-	40 ... 160
	Form E	-	-	< 16

Druck-Temperatur-Diagramm ¹⁾

Schutzrohr Typ TW55 aus CrNi-Stahl 1.4571



Zertifikate/Zeugnisse (Option)

- 2.2-Werkszeugnis
- 3.1-Abnahmeprüfzeugnis

Bestellangaben

Typ / Schutzrohrform / Schutzrohrwerkstoff / Kopfdurchmesser Ø F₂ / Anschluss zum Thermometer / Bohrung Ø d₁ / Nennweite DN / Druckstufe PN / Dichtfläche / Spitzendurchmesser Ø F₃ / Einbaulänge U₁ / Konuslänge U / Gesamtlänge L / Beschichtung / Zusammenbau mit Thermometer / Zeugnisse / Optionen

© 12/2007 WIKA Alexander Wiegand SE & Co. KG, alle Rechte vorbehalten.
 Die in diesem Dokument beschriebenen Geräte entsprechen in ihren technischen Daten dem derzeitigen Stand der Technik.
 Änderungen und den Austausch von Werkstoffen behalten wir uns vor.

