



Bomba hidráulica de bancada, modelo CPP1200-X

Outros idiomas podem ser encontrados em www.wika.com.br.

© 2013 WIKA Alexander Wiegand SE & Co. KG

Todos os direitos reservados.

WIKA® é uma marca registrada em vários países.

Antes de iniciar qualquer trabalho, leia as instruções de operação!

Guardar para uso posterior!

Índice

1. Informações gerais	4
2. Segurança	5
2.1 Uso previsto	6
2.2 Qualificação profissional	7
2.3 Equipamento de proteção individual (EPI)	7
2.4 Perigos especiais	8
2.5 Identificação com as marcações de segurança	10
3. Especificações	11
4. Características e funcionamento	17
4.1 Descrição	17
4.2 Escopo de fornecimento	17
4.3 Unidade de base	17
4.4 Função	20
5. Transporte, embalagem e armazenamento	21
6. Comissionamento, operação	22
6.1 Remoção da bomba hidráulica de bancada da embalagem	22
6.2 Requisitos ambientais	22
6.3 Montagem das unidades de base	22
6.4 Montagem	23
6.5 Procedimento	24
6.6 Conclusão	25
6.7 Limpeza dos manômetros	26
7. Manutenção, limpeza e recalibração	27
7.1 Manutenção periódica	27
7.2 Manutenção corretiva	27
7.3 Limpeza	31
8. Falhas	32
9. Devolução e descarte	34
10. Acessórios	35
Apêndice: Declaração de conformidade CE para modelo CPP1200-X	36

Declarações de conformidade podem ser encontradas no site www.wika.com.br.

1. Informações gerais

1. Informações gerais

PT

- A bomba hidráulica de bancada modelo CPP1200-X descrita nas instruções de operação foi projetada e fabricada utilizando tecnologia de ponta. Todos os componentes foram sujeitos ao mais rigoroso controle de qualidade e ambiental durante sua produção. Nossos sistemas de gestão da qualidade são certificados pelas normas ISO 9001 e ISO 14001.
- Estas instruções de operação contém informações importantes relativas à utilização do instrumento. O cumprimento de todas as instruções de segurança e de trabalho é condição essencial para garantir um trabalho seguro.
- Observe atentamente as normas locais de prevenção de acidentes e os regulamentos gerais de segurança apropriados para a faixa de uso deste equipamento.
- As instruções de operação fazem parte do instrumento e devem ser mantidas nas suas imediações, estando facilmente acessível ao profissional qualificado.
- Os profissionais qualificados devem ler cuidadosamente as instruções antes de dar início a qualquer trabalho.
- A responsabilidade do fabricante anula-se no caso de algum dano causado pelo uso do produto que não seja aquele destinado, pelo não cumprimento das instruções de uso, pelo manuseio por profissionais sem especialização suficiente para operá-lo ou por modificações não autorizadas pelo fabricante.
- Os termos e condições gerais contidos na documentação de venda devem ser considerados.
- Sujeito a alterações técnicas.
- Para mais informações:
DH-Budenberg
Uma divisão da WIKA Instruments Ltd.
 - Página da Internet: www.wika.de / www.wika.com
 - Folha de dados aplicáveis: CT 91.08
 - Engenharia de aplicação: Tel.: +44 844 4060086
Fax: +44 844 4060087
sales@dh-budenberg.co.uk

1. Informações gerais / 2. Segurança

WIKA do Brasil Ind. e Com. Ltda.

- Página da Internet: www.wika.com.br
- Folha de dados aplicáveis: CT 91.08
- Engenharia de aplicação: Tel: +55 15 3459-9700
Fax: +55 15 3266-1196
vendas@wika.com.br

PT

Explicação dos símbolos



AVISO!

... indica uma situação potencialmente perigosa que, se não for evitada, pode resultar em lesão grave ou até a morte.



CUIDADO!

... indica uma situação potencialmente perigosa que pode resultar em prejuízos leves, danos à propriedade ou ao meio ambiente, se não for evitada.



Informação

... aponta dicas úteis, recomendações e informações para utilização eficiente e sem problemas.

2. Segurança



AVISO!

Antes da instalação, comissionamento e operação, certifique-se de ter selecionado a bomba hidráulica de bancada adequada, em termos de faixa de medição, modelo e condições de medição específicas.
A não observação pode resultar em sérios ferimentos e/ou danos ao equipamento.



Mais instruções de segurança podem ser encontradas nos capítulos individuais destas instruções de operação.

2. Segurança

PT

2.1 Uso previsto

As bombas de comparação de teste servem como geradores de pressão para testes, ajustes e calibrações de instrumentos de medição de pressão mecânicos ou eletrônicos. Por serem portáteis permitem que as atividades sejam realizadas tanto em laboratórios e oficinas, tanto como em serviços de campo.

A bomba hidráulica de bancada possui duas conexões, uma para o item de teste e outra para o instrumento de medição de referência, e podem ser usadas em qualquer ordem. Quando o instrumento de teste e um instrumento de referência estão conectados à bomba pneumática, a mesma pressão será aplicada em ambos instrumentos. Através da comparação de dois valores medidos em um determinado valor de pressão, pode-se verificar a exatidão e/ou ajustar o instrumento de medição em teste.

A bomba com fuso de área dupla incorporada permite o enchimento rápido do sistema de teste, e gera facilmente pressões de até 1.200 bar. Ao mesmo tempo, a bomba com fuso, ajustável e precisa, permite efetuar o ajuste fino da pressão.

A instrução para a geração de pressão gravada na base do instrumento facilita e agiliza a operação. A bomba ainda é caracterizada pelo fuso que funciona apenas dentro do corpo da bomba. Isso elimina os riscos do momento de flexão causados pela atuação do fuso externo e, especialmente na operação em campo, há a vantagem de que as dimensões desta bomba não variam durante a operação, com a rotação do fuso.



O termo “instrumento de medição de referência”, nestas instruções de operação, refere-se a qualquer instrumento de medição de pressão, como: manômetro, instrumento de medição de pressão elétrico e transmissor de pressão com saída elétrica. O sistema da bomba hidráulica de bancada possui no máximo a mesma exatidão que o instrumento de medição de referência utilizado. O instrumento de medição de referência deve ser regularmente calibrado para que sua exatidão seja mantida.

O instrumento foi projetado e fabricado exclusivamente para ser utilizado com a finalidade aqui descrita.

As especificações técnicas destas instruções de operação devem ser observadas. O manuseio ou operação indevida do instrumento fora de suas especificações técnicas, exige que o instrumento seja retirado de serviço imediatamente e inspecionado por um engenheiro especialista autorizado pela DH-Budenberg/WIKA.

Utilize instrumentos mecânicos de medição de precisão com os cuidados adequados (proteja-o de umidade, impactos, fortes campos magnéticos, eletricidade estática e temperaturas extremas, não insira quaisquer objetos no instrumento ou em suas aberturas).

Na hipótese do instrumento ser transportado de um ambiente frio para outro aquecido, a formação de condensação pode resultar no mau funcionamento do instrumento. Antes de colocá-lo novamente em operação, aguarde até que sua temperatura se equilibre com o ambiente.

O fabricante não se responsabiliza por qualquer reclamação baseada no uso contrário ao pretendido.

2.2 Qualificação profissional



AVISO!

Risco de danos se a qualificação for insuficiente!

O manuseio inadequado pode resultar em ferimentos consideráveis e danos ao equipamento.

- As atividades descritas nestas instruções de operação só podem ser realizadas por profissionais qualificados com as qualificações descritas abaixo.
- Mantenha os funcionários e as pessoas sem qualificação longe das áreas classificadas.

Profissional qualificado

Entende-se por profissional qualificado que, com base em seu treinamento técnico, conhecimento em tecnologia de medição e controle, e em sua experiência e conhecimento de regulamentos específicos do país, normas e diretrizes atuais, é capaz de realizar o trabalho descrito e reconhecer potenciais perigos.

Operações em condições especiais requerem mais conhecimento específico, p. ex.: sobre meios e substâncias agressivas.

A DH-Budenberg/WIKA pode oferecer cursos de treinamento dedicados sobre o uso correto de nossos produtos. Contate a WIKA local para obter mais detalhes.

2. Segurança

PT

2.3 Equipamento de proteção individual (EPI)

Equipamento de proteção individual é projetado para proteção de profissionais qualificados, de perigos os quais poderiam prejudicar sua segurança ou saúde durante o trabalho. Ao executar as várias tarefas no instrumento e com ele, o profissional qualificado deve usar equipamento de proteção individual.

Segue as instruções indicadas na área de trabalho em relação aos equipamentos de proteção individual!

O equipamento de proteção individual necessário, deve ser fornecido pela empresa de operação.



Uso de óculos de segurança!

Protege olhos de partículas e respingo de líquidos.

2.4 Perigos especiais



AVISO!

Para garantir a operação segura do instrumento, deve-se assegurar

- que os equipamentos apropriados de primeiros socorros estejam disponíveis e que o socorro possa ser providenciado sempre que necessário.
- que os operadores sejam regularmente instruídos com relação à todos os tópicos que dizem respeito à segurança de trabalho, primeiros socorros e proteção ambiental, e que estejam cientes das instruções de operação, em particular, das instruções de segurança aqui contidas.



AVISO!

Os meios residuais presentes na bomba hidráulica de bancada podem gerar risco para as pessoas, o meio ambiente e os equipamentos. Tome as medidas de precaução necessárias para evitar isso.

2.4.1 Informações sobre saúde e segurança durante o manuseio de óleos minerais

A DH-Budenberg/WIKA fornece óleo mineral hidráulico em recipientes de até 500 ml rotulados "ISO VG 22", para uso em até 4.000 bar em bombas de bancada. Ele não é mais perigoso do que qualquer outro óleo lubrificante comum.

2. Segurança



É a forma como este equipamento é utilizado, que pode haver contato frequente e/ou prolongado com a pele; em alguns indivíduos, isso pode dar origem a irritação da pele (Queratose ou Dermatite). O uso de um creme protetor eficaz e/ou luvas de proteção reduzirá muito esta possibilidade.

PT

Descrição	
Ponto de fulgor fechado	superior a 120 °C
Armazenamento	não superior a 30 °C
Oral LD 50	15 g por kg de peso corporal
Valor de limite	5 mg/m ³
Fluidos de extinção de incêndios	Espuma química, seca ou névoa d'água CO ₂
Derramamento	Absorver com argila ou um absorvente patenteado
Descarte de resíduos	Incinerar ou descartar apropriadamente

Tratamento de emergência em casos de efeitos agudos	
Ingestão	Não induzir o vômito. Administrar 250 ml de leite ou de azeite. O principal perigo após a ingestão acidental é a aspiração de líquido para os pulmões.
Aspiração	Enviar imediatamente ao hospital
Inalação	Remover para o ar fresco, se as náuseas persistirem, procurar assistência médica.
Contato com os olhos	Lavar com água abundante durante, pelo menos, 10 minutos. Se ocorrer irritação ou se ela persistir, obter aconselhamento médico.
Contato com a pele	Quando ocorrem erupções cutâneas ou outras anormalidades como resultado de contato prolongado ou repetido, deve ser obtido aconselhamento médico o mais rápido possível.

2.4.2 Outros líquidos

Para algumas aplicações muito particulares, fornecemos líquidos especialmente produzidos. Cópias dos dados do fabricante podem ser enviadas sob consulta.



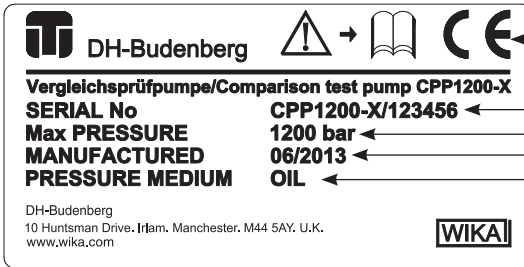
Se a bomba hidráulica de bancada for usada com água como meio de pressão, para pressões acima de 700 bar, recomenda-se a utilização de uma mistura de 90 % água e 10 % glicerina (por volume).

2. Segurança

2.5 Identificação com as marcações de segurança

PT

Etiqueta do produto



Para uma explicação dos símbolos, veja abaixo.

Nº de série

Faixa de pressão

Data de fabricação

Meio de pressão

Explicação dos símbolos



Antes da montagem e comissionamento do instrumento, leia as instruções de operação!



CE, Comunidade Europeia

Instrumentos com este símbolo cumprem com a diretriz relevante da Europa.

3. Especificações

PT

3. Especificações

Especificações	Modelo CPP1200-X
Faixa de pressão	0 ... 1.200 bar
Meio para transmissão de pressão	Fluido hidráulico de óleo mineral/água limpa, livre de carbonato de cálcio ¹⁾
Reservatório	170 cm ³
Conexões à pressão	
Conexão do item de teste	2 x G ½ rosca fêmea, conexão tipo união giratória
Distância entre as conexões de teste	290 mm
Pistão da bomba hidráulica de bancada	
Diâmetro do pistão, pistão de baixa pressão	31,2 mm
Diâmetro do pistão, pistão de alta pressão	12,7 mm
Deslocamento	aproximadamente 10 cm ³
Material	
Partes molhadas	Aço inoxidável austenítico, latão de alta resistência, borracha nitrílica
Condições ambientais permitidas	
Temperatura de operação	0 ... 40 °C
Base do instrumento	
Dimensões	401 x 397 x 155 mm (L x P x A), para detalhes, veja desenhos técnicos
Peso	13,5 kg

1) Outros meios para transmissão de pressão disponíveis sob consulta.

Caixa de armazenamento (opção)

Material	Madeira
Dimensões	664 x 614 x 380 mm (L x P x A)
Peso	8,5 kg

3. Especificações

Conformidade CE

Diretriz para equipamentos de pressão	97/23/EC (PS > 1.000 bar; Módulo A, acessório de pressão)
--	---

PT

Aprovações e certificados, veja o site

Consulte a folha de dados CT 91.08 da WIKA e a documentação do pedido para mais informações.

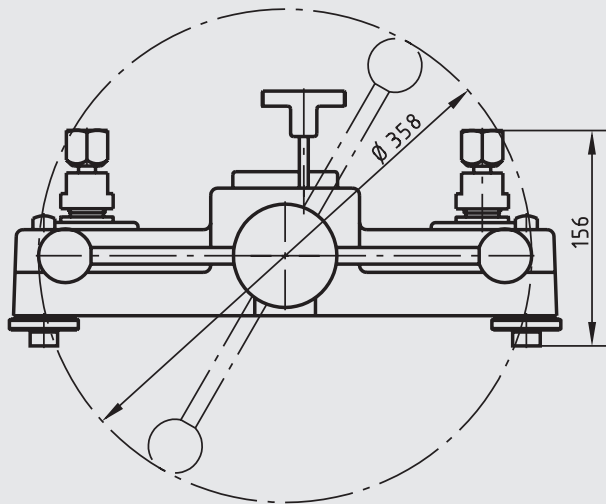
Dimensões de transporte

A bomba hidráulica de bancada na versão padrão e no escopo de fornecimento padrão é entregue em uma única embalagem com a dimensão de 590 x 490 x 380 mm. Seu peso líquido é de 18 kg, e o bruto, de 22 kg.

3. Especificações

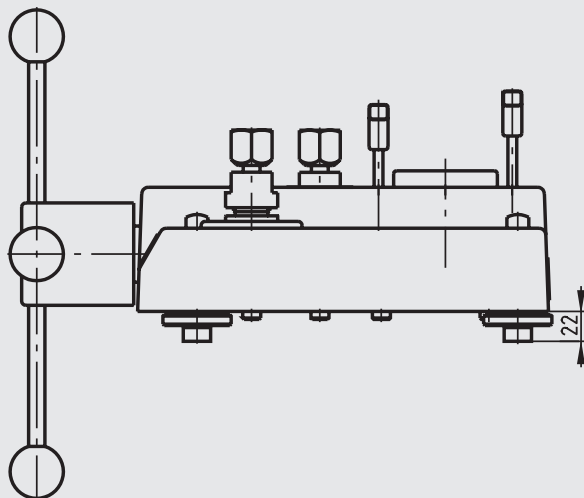
Dimensões em mm

Vista de frente



PT

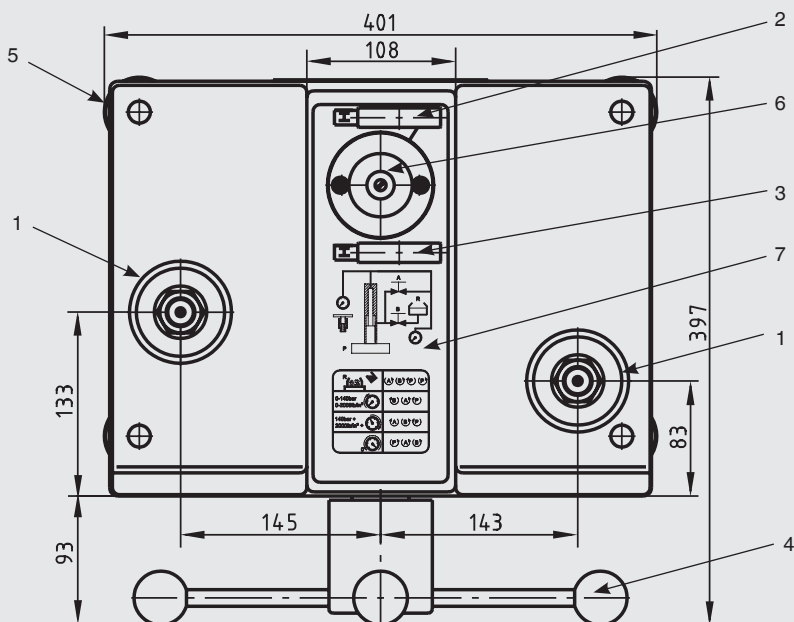
Vista lateral



3. Especificações

PT

Vista de cima

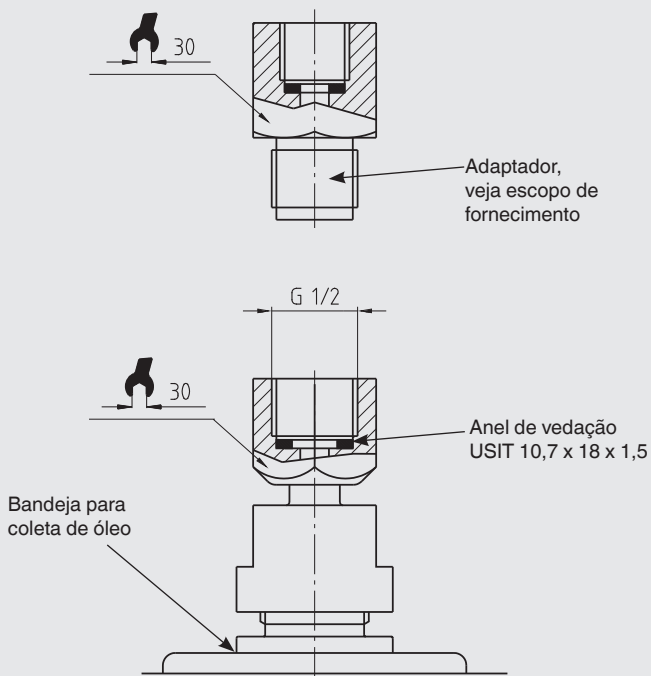


- (1) Conexão de teste
- (2) Válvula de bloqueio para alta pressão
- (3) Válvula de bloqueio para baixa pressão
- (4) Bomba hidráulica de área dupla com atuador em forma de estrela
- (5) Pés giratórios
- (6) Reservatório com plugue de vedação
- (7) Esquemático de controle para geração da pressão

3. Especificações

PT

Conexão de teste



Ao usar adaptadores de rosca, o adaptador de rosca tem de ser conectado à prova de pressão ao item de teste primeiro. Depois disso, o item de teste com adaptador montado pode ser inserido na conexão de teste e pode ser orientado.

3. Especificações

Líquidos usados

Um óleo mineral hidráulico com viscosidade 20 ... 37 cSt a 40 °C e grau de viscosidade VG20 a VG37, conforme ISO 3448 (BS 4231), é usado para a bomba hidráulica de bancada modelo CPP1200-X. A maioria dos usuários poderá obter óleo adequado localmente (veja abaixo) como utilizado em máquinas hidráulicas. No entanto, para comodidade dos usuários, podemos fornecer uma garrafa de óleo de 500 ml, grau de viscosidade VG22.

PT

Óleos adequados para bombas de bancada

Os seguintes óleos são comercialmente disponíveis e adequados para uso em bombas de bancada.

Grau de viscosidade ISO 3448	Classificação aprox. viscosidade SAE	Casco	Esso	Mobil
VG22	--	Tellus 22 Tellus R22	Nuto H22	DTE 22
VG32	10W	Tellus V32 DTE 24	Nuto H32	DTE Oil Light
VG37	--	Tellus 37 Tellus R37 Tellus T37 Tellus V37	--	--

Outros líquidos

A bomba hidráulica de bancada modelo CPP1200-X foi projetada para uso com óleos minerais. Se um usuário final desejar usá-la em outro fluido, é responsabilidade do usuário final garantir que o fluido é compatível com o latão de alta resistência, aço inoxidável, aço carbono e borracha nitrílica, que são os materiais que entrarão em contato com o fluido.



Fluidos que atacam o ABS, devem ser usados com cautela. A imersão contínua da cobertura em tais fluidos causará deterioração. Os derramamentos devem ser limpos imediatamente.



Uso de óculos de segurança!

Protege olhos de partículas e respingo de líquidos.

4. Características e funcionamento

4. Características e funcionamento

PT

4.1 Descrição

A bomba hidráulica de bancada modelo CPP1200-X possui características ideais para uso em laboratório, bem como a robustez necessária para aplicações industriais. É adequada para geração de pressão de até 1.200 bar. O item de teste e o instrumento de medição de referência são ligados às duas conexões de teste.

4.2 Escopo de fornecimento

- Base do instrumento
- Bomba hidráulica de dupla área para preenchimento, geração de pressão e ajuste fino da pressão
- 2 conexões de teste com rosca fêmea G 1/2, conexão união giratória, com vedação por anel O'ring
- Conjunto de adaptador para conexão do item de teste selecionável de 3 conjuntos diferentes:
 - Conjunto de adaptadores "BSP" macho G 1/2 para fêmea G 1/8, G 1/4, G 3/8 e G 1/2
 - Conjunto de adaptadores "NPT" macho G 1/2 para fêmea 1/8 NPT, 1/4 NPT, 3/8 NPT e 1/2 NPT
 - Conjunto de adaptadores "métrico" macho G 1/2 para fêmea M12 x 1,5 e M20 x 1,5
- Óleo mineral VG22 (0,5 litros)
- Conjunto de manutenção e ferramentas composto por:
 - 1 chave sextavada 3 mm A/F
 - 2 chaves de boca 30 mm
 - 1 nível de bolha
 - 4 chapas niveladoras
 - 1 kit de vedações
 - 1 batedor para fixação de ponteiro
 - 1 removedor de ponteiro
 - 1 conexão do item de teste
- Instruções de operação nos idiomas alemão e inglês

Verifique o escopo de fornecimento com a nota.

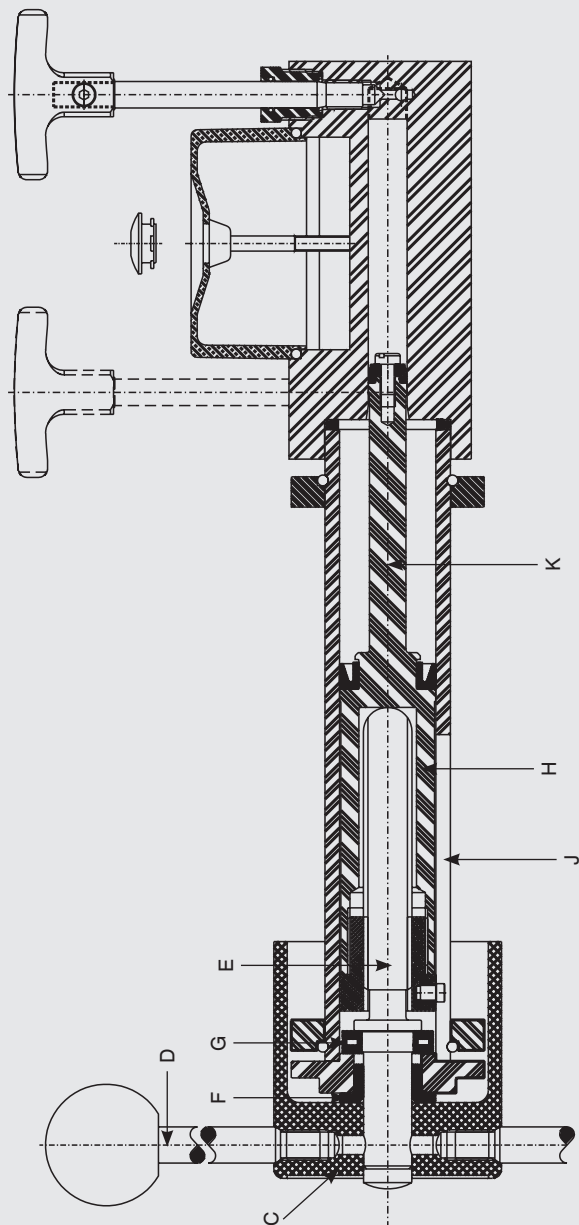
4.3 Unidade de base

A unidade base do modelo CPP1200-X consiste em uma chapa base de alumínio maciço sobre quatro pés de nivelamento ajustáveis, uma bomba com fuso, reservatório, válvulas de controle e tubulação para dois blocos de conexão de pressão de aço inoxidável. A tubulação e as montagens acima mencionadas estão cobertas por uma cobertura de ABS de fácil limpeza. Os números de identificação dos componentes entre parênteses em cada procedimento referem-se à seguinte figura.

4. Características e funcionamento

Vista em corte da bomba hidráulica

PT



4. Características e funcionamento

4.3.1 Bomba hidráulica

A bomba hidráulica está parafusada no reservatório/bloco de cilindro de alta pressão fixado à unidade de base. Uma visão segmentada da bomba é mostrada. A roda manual giratória (**C**) que é operada pelas hastes (**D**) está fixada em um fuso rosqueado (**E**). O fuso está apoiado em um mancal sinterizado (**F**). Quando o fuso (**E**) é girado, ele impulsiona um êmbolo não giratório (**E** e **K**) para a frente, sendo o impulso tomado por um mancal axial de agulhas (**G**). O grande diâmetro do êmbolo (**H**) no tambor da bomba (**J**) prepara o sistema de pressão e fornece a baixa pressão até aproximadamente 140 bar (2.000 lb/in²). O pequeno diâmetro do êmbolo (**K**) no reservatório/bloco de cilindro de alta pressão fornece as pressões de teste mais altas, até 1.200 bar (16.000 lb/in²).

4.3.2 Reservatório

Um reservatório de líquido é fornecido na parte superior do reservatório/bloco de cilindro de alta pressão. O reservatório é fornecido com uma cobertura translúcida para permitir o monitoramento do nível do reservatório. Um plugue no meio da cobertura do reservatório permite abastecer ou encher o reservatório (o plugue é removido enquanto a bomba de teste está em uso). O reservatório contém líquido suficiente (aproximadamente 150 cm³) para permitir a operação normal da bomba de teste. Deslocamento de baixa pressão do êmbolo = 60 cm³
Deslocamento de alta pressão do êmbolo = 10 cm³

4.3.3 Válvulas de controle

Dois válvulas de controle são fornecidas na parte superior do reservatório/bloco de cilindro de alta pressão. Os mecanismos de válvula estão incorporados no reservatório/bloco de cilindro de alta pressão e eles controlam a vazão do líquido através de furações internas no reservatório/bloco de cilindro de alta pressão. A válvula traseira é chamada de válvula **A**, e é usada para controlar a saída do êmbolo de alta pressão da bomba hidráulica. A válvula dianteira é chamada de válvula **B** e é usada para controlar a vazão do líquido de e para o reservatório.

4.3.4 Blocos de conexão

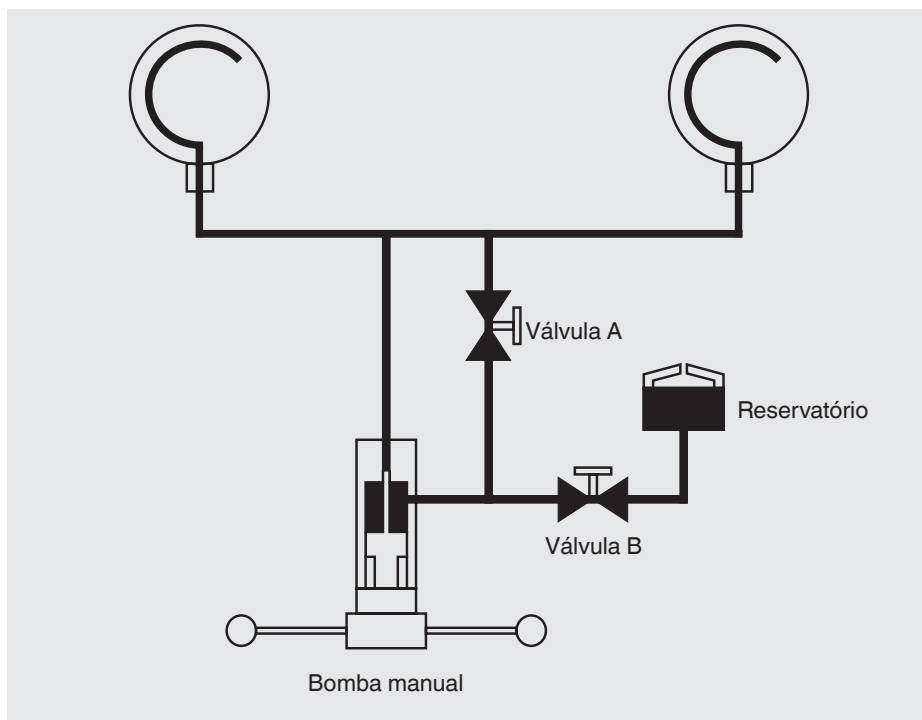
As tubulações de suprimento de pressão a partir da bomba hidráulica estão terminadas em dois blocos de pressão montados na unidade de base. Os blocos de pressão estão equipados com saliências rosqueadas projetando-se através da chapa de cobertura da unidade de base. Essas conexões rosqueadas permitem que as conexões de teste fornecidas sejam diretamente aparafusadas a elas. Também é possível, por meio de adaptadores rosqueados, conectar os diversos tamanhos das conexões dos instrumentos de medição. Na cobertura da unidade, em torno das conexões de pressão, temos alojamentos para retenção de quaisquer gotas de óleo que possam escorrer durante o processo de montagem ou remoção do item de teste.

4. Características e funcionamento

4.4 Função

PT

A operação da bomba hidráulica de bancada é controlada pelas duas válvulas **A** e **B**, na parte superior do reservatório/bloco de cilindro de alta pressão. Na primeira preparação, as válvulas do sistema **A** e **B** estão abertas para encher o sistema com óleo do reservatório. A válvula **B** é então fechada com a válvula **A** deixada aberta e a bomba hidráulica operada para fornecer as pressões de teste mais baixas. Para fornecer as pressões mais altas, a válvula **A** é fechada para selar o circuito de teste da parte de baixa pressão da bomba hidráulica e a válvula **B** é aberta para permitir que o líquido na parte de baixa pressão da bomba hidráulica volte ao reservatório enquanto a bomba é operada. Isto assegura que a bomba pode ser operada sem se exercer grandes forças no volante da bomba hidráulica. Para liberar a pressão de teste, a bomba hidráulica é desativada e válvula **A** é aberta.



5. Transporte, embalagem e armazenamento

5. Transporte, embalagem e armazenamento

PT

5.1 Transporte

Verifique se a bomba hidráulica de bancada modelo CPP1200-X apresenta algum dano possivelmente causado pelo transporte.

Quaisquer danos evidentes, devem ser imediatamente reportados.

5.2 Embalagem

A embalagem só deve ser removida antes de efetuar a montagem.

Guarde a embalagem, pois ela oferece uma proteção ideal durante o transporte (p. ex.: mudança no local de instalação, envio para reparo ou recalibração).

5.3 Armazenamento

Condições admissíveis no local de armazenamento:

- Temperatura de armazenamento: -10 ... +50 °C
- Umidade: 35 ... 85 % umidade relativa

Evite a exposição aos seguintes fatores:

- Luz solar direta ou proximidade a objetos quentes
- Vibrações e choques mecânicos (quedas bruscas)
- Fuligem, vapor, poeira e gases corrosivos
- Ambiente potencialmente explosivo, atmosfera inflamável
- Líquidos corrosivos

Armazene a bomba hidráulica de bancada modelo CPP1200-X na embalagem original, em um lugar que satisfaça as condições listadas acima. Se a embalagem original não estiver disponível, embale e armazene o instrumento como descrito abaixo:

1. Enrole o instrumento em um plástico antiestático.
2. Coloque o instrumento, juntamente com material de absorção de choques, na embalagem.
3. Se precisar ficar armazenado por um período de tempo prolongado (mais de 30 dias), coloque em uma bolsa contendo um dessecante dentro da embalagem.

6. Comissionamento, operação

PT

6.1 Remoção da bomba hidráulica de bancada da embalagem

Assim que possível após a entrega, abra a embalagem da bomba hidráulica de bancada e verifique se todos os itens descritos na lista da embalagem estão incluídos (veja o capítulo 4.2 “Escopo de fornecimento”). Ao desembalar os itens, inspecione-os para detectar sinais de danos ou avarias causadas durante o transporte. Se estiver faltando algum item, informe a DH-Budenberg/WIKA imediatamente.

6.2 Requisitos ambientais

Quando a bomba hidráulica de bancada não for instalada em um laboratório com temperatura controlada, procure uma área que satisfaça ao máximo os seguintes critérios:

- Uma área de temperatura constante livre de correntes de ar e de fontes de calor ou de frio
- Uma área livre de ruído e vibrações, caminhos constantemente usados
- Uma área limpa e seca livre de vapores e líquidos corrosivos

É necessária uma mesa ou bancada robusta, estável e nivelada com capacidade para suportar o sistema e com espaço suficiente para operar.

6.3 Montagem das unidades de base

Fixar a base na bancada

A base deve ser montada em uma mesa ou bancada firme e nivelada com cerca de 0,9 m de altura. A linha central dos pés ajustáveis dianteiros da unidade deve ser cerca de 40 mm a partir da borda dianteira da bancada para permitir uma liberação adequada para o volante.

1. Marque a posição dos pés ajustáveis da unidade na parte superior da bancada.
2. Posicione uma chapa niveladora no centro de cada um dos pés ajustáveis da unidade e aparafuse a chapa na bancada, para garantir que a bomba hidráulica de bancada fique firme.
3. Monte a unidade de base na bancada com os pés ajustáveis nas chapas niveladoras e o eixo do volante projetando-se sobre a frente da bancada.
4. Aparafuse as quatro hastes do volante no eixo.
5. Usando o nível de bolha fornecido, nivele a bomba de teste ajustando os quatro pés recartilhados.

6.4 Montagem

6.4.1 Conexão do item de teste e do instrumento de medição de referência

O instrumento a ser testado e o instrumento de medição de referência são inseridos nas duas conexões de teste, e podem ser orientados. Não importa qual porta é usada para qual instrumento.



Existe um conector angular disponível como acessório, para calibrar os instrumentos com conexão na parte traseira.



AVISO!

Verifique se as vedações das conexões de teste estão assentadas corretamente e se não estão gastas. Se necessário, substitua-o.

É importante que todos os instrumentos a serem conectados estejam limpos por dentro.



Por padrão, as conexões de teste são G ½ fêmea.

Para calibrar instrumentos com outras roscas de conexão, pode-se utilizar o adaptador de rosca adequado (ver capítulo 10 “Acessórios”).



Ao usar adaptadores de rosca, o adaptador de rosca tem de ser conectado à prova de pressão ao item de teste primeiro.

Depois disso, o item de teste com adaptador montado pode ser inserido na conexão de teste e pode ser orientado.

6.4.2 Encher a unidade de base com líquido

1. Remova o bujão de enchimento do reservatório, puxando-o. (Esse bujão deve ser deixado de fora, durante a operação).
2. Abra as válvulas **A** e **B**.
3. Gire o volante da bomba totalmente no sentido horário.
4. Encha o reservatório com líquido apropriado. Use o óleo fornecido ou um substituto aprovado para sistemas de óleo. Não use outros líquidos. Óleos à base de rícino, Skydrol, solventes ou líquidos semelhantes atacam os selos instalados na bomba de bancada.
5. Gire o volante da bomba totalmente no sentido anti-horário.

6. Comissionamento, operação

6. Encha o reservatório, se necessário.

PT



Uso de óculos de segurança!

Protege olhos de partículas e respingo de líquidos.

6.4.3 Teste de pós-montagem

1. Realize uma calibração de teste de um instrumento conhecido (veja o capítulo 6.5 “Procedimento”) para garantir que a unidade está funcionando corretamente.
2. Libere a pressão e remova o instrumento de teste.



Para remover o instrumento do sistema, use o tamanho apropriado de chaves somente na seção superior da conexão de pressão e no corpo do instrumento. Certifique-se de que a parte inferior da conexão de pressão não é girada pois isso pode liberá-la da base.

3. O sistema agora está pronto para uso.



Ao testar o equipamento com um volume grande, a capacidade da bomba hidráulica (65 cm³) pode ser insuficiente para atingir a pressão necessária. Neste caso, o equipamento deve ser enchido tanto quanto possível com o líquido antes de o conectar ao sistema, para que o deslocamento necessário seja reduzido.

Itens de teste contaminados quimicamente ou sujos não devem ser conectados pois eles contaminam o sistema. Descontamine e limpe os mesmos antes de conectá-los.



Uso de óculos de segurança!

Protege olhos de partículas e respingo de líquidos.

6.5 Procedimento

1. Instale o instrumento a ser testado na conexão de teste.
2. Conecte o instrumento de medição de referência à outra conexão de teste.

6. Comissionamento, operação

PT

6.5.1 Para aplicar pressão

Para pressões até 140 bar (2.000 lb/in²)

1. Feche a válvula **B** (válvula **A** permanecendo aberta).
2. Gire o volante no sentido horário. Isso irá gerar pressão até aproximadamente 140 bar ou 2.000 lb/in², enquanto o volante é girado. Quando o volante fica difícil de girar, isso indicará que o limite de pressão para essa faixa foi atingido.

Para pressões acima de 140 bar (2.000 lb/in²)

1. Feche a válvula **A** e abra a válvula **B**.
2. Continue girando o volante da bomba no sentido horário. Isso gerará pressão de aproximadamente 1.200 bar ou 16.000 lb/in².

6.5.2 Durante a calibração

Aumente a pressão girando o fuso da bomba no sentido horário, ou utilize o ajuste fino para aproximar os pontos de calibração individuais.

O indicador do instrumento de medição de pressão a ser testado pode ser comparado com o instrumento de medição de referência, nos pontos de calibração individuais.



Se ainda houver pequenas partículas de ar dentro do sistema, a pressão de teste gerada começará a cair, e deverá ser reajustada conforme necessário.

Com pressões mais altas, o tempo de espera é normalmente maior que no caso de pressões mais baixas, até que se atinja a condição estável.

6.6 Conclusão

1. Depois de terminado o teste, gire o volante da bomba no sentido anti-horário para baixar a pressão.
2. Abra cuidadosamente a válvula **A** ou **B** para liberar a pressão residual.
3. Certifique-se de que as duas válvulas **A** e **B** estão totalmente abertas.
4. Remova o dispositivo sob teste.

O sistema está agora pronto para outro teste e qualquer pressão residual é liberada.

6. Comissionamento, operação

6.7 Limpeza dos manômetros

PT

Este processo de limpeza/desengraxamento é adequado apenas com manômetros com bronze fosforoso, cobre berílio, Monel ou tubos bourdon de aço inoxidável em forma de “C”.

Não é aconselhável desengraxar manômetros com tubos bourdon de aço, uma vez que uma quantidade muito pequena de corrosão no furo de um tubo bourdon pode causar imprecisões de leitura e falha prematura do tubo.



Uso de óculos de segurança!

Protege olhos de partículas e respingo de líquidos.

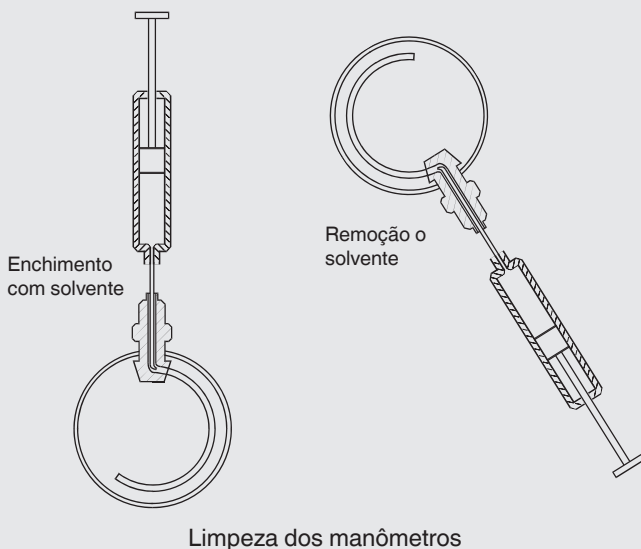
Esse método de limpeza não é adequado para manômetros equipados com tubos bourdon espirais, nem instrumentos de medição para uso com oxigênio, pois a remoção total do óleo não é garantida. Entre em contato com a DH-Budenberg/WIKA.

Equipamento

Consiste em uma seringa e uma agulha especial com a ponta dobrada a 90°.

Instruções

1. Encha a seringa com solvente (líquido desengraxante frio adequado).
2. Com a conexão do manômetro apontando para cima, coloque a agulha na conexão e insira por tato a ponta no orifício que conduz ao tubo.
3. Injete o solvente. De preferência, o tubo deve ser cheio até a metade.
4. Agite o manômetro em várias direções para agitar o solvente.
5. Sugue o solvente para dentro da seringa, segurando o manômetro em um ângulo.
6. Verifique se o solvente removido está limpo. Para ter a certeza de que todo o óleo foi removido, repita o processo de limpeza até que o solvente removido do manômetro esteja tão limpo quanto aquele colocado.



7. Manutenção e limpeza

7.1 Manutenção periódica

Os reparos só devem ser efetuados pelo fabricante.

A limpeza das unidades e a verificação dos níveis do líquido é a única manutenção periódica necessária. Com o uso normal, nenhuma outra manutenção deve ser necessária. Se necessário, o sistema pode ser devolvido ao fabricante para acondicionamento.



Fluidos que atacam o ABS, devem ser usados com cautela. A imersão contínua da cobertura em tais fluidos causará deterioração. Os derramamentos devem ser limpos imediatamente.

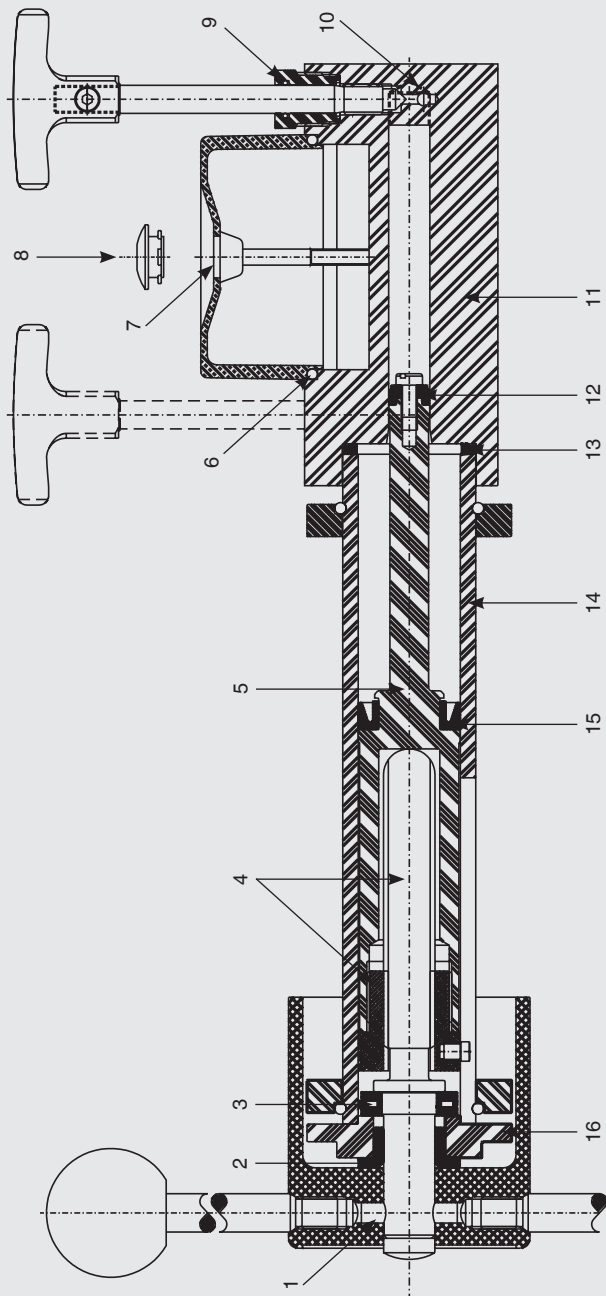
7.2 Manutenção corretiva

7.2.1 Geral

Esta seção contém detalhes sobre a remoção da unidade e substituição das peças de reposição que estão listadas (veja o capítulo 10 “Acessórios”). Os números de identificação dos componentes entre parênteses em cada procedimento referem-se à seguinte figura.

7. Manutenção e limpeza

PT



7. Manutenção e limpeza

PT

7.2.2 Remoção da cobertura

1. Drene o máximo de óleo possível da bomba de teste, girando a bomba com fuso totalmente no sentido horário e usando um dreno aparafusado na conexão de teste.
2. Remova os recipientes de óleo alavancando para cima cuidadosamente.
3. Afrouxe o parafuso de ajuste usando uma chave hexagonal de 3 mm e remova os dois volantes.
4. Remova os quatro parafusos de fixação da cobertura e levante a cobertura.

7.2.3 Vedações do reservatório

1. Desaperte dois parafusos e remova a cobertura do reservatório.
2. Remova a vedação O-ring **(6)** do recesso e a vedação seloc **(7)** dos parafusos.
3. Na substituição, assegure-se de que todas as faces de vedação estão absolutamente limpas e não aperte demais os parafusos.

7.2.4 Vedações de válvula

1. Desaperte a porca da conexão rosqueada.
2. Desaperte da haste da válvula e remova a vedação adesiva.
3. Deslize a porca da conexão rosqueada para fora do fuso.
4. Usando uma ferramenta enganchada adequada, remova a vedação O-ring **(9)** do furo da porca da conexão rosqueada. Substitua o O-ring e a vedação adesiva **(10)**.
5. Na substituição, assegure-se de que o O-ring está corretamente localizado na ranhura e de que todas as faces de vedação estão limpas. Remova todas as rebarbas do fuso.

7.2.5 Bomba hidráulica

1. Usando uma chave hexagonal de 4 mm, desaperte os seis parafusos de cabeça sextavada que fixam a chapa de localização do eixo. (Estes estão posicionados dentro do recesso na parte de trás do eixo de alumínio).
2. Ao puxar cuidadosamente o eixo, a montagem completa do êmbolo pode agora ser retirada do tambor (durante esta operação é necessário um recipiente sob o tambor para capturar qualquer líquido).
3. Desaperte o êmbolo da montagem do eixo.
4. A vedação de alta pressão **(12)** e a vedação de baixa pressão **(15)** podem agora ser substituídas. Antes de instalar as novas vedações, verifique se o êmbolo não possui marcas ao redor do seu diâmetro.

7. Manutenção e limpeza

PT

5. Neste ponto, a montagem do eixo deve ser verificada quanto ao excesso de folga, indicada por desgaste no mancal, e quanto ao desgaste no fuso parafusado e na porca. Se algum desgaste for encontrado, deve-se desmontar o eixo.
6. Verifique se o furo da montagem do bloco **(11)** não está muito marcado ou desgastado. Se for necessária uma substituição, este item é fornecido completo com válvulas. O bloco é fixado à base com parafusos de cabeça sextavada.
7. A remontagem é uma inversão direta dos procedimentos acima.



Na montagem, deve ser tomado o cuidado de alinhar o êmbolo para evitar a flexão ou danos nas vedações. Não deve ser aplicada força excessiva.

Os parafusos de cabeça sextavada não estão espaçados igualmente ao redor dos flanges de localização, portanto, verifique o alinhamento dos furos antes de inserir os parafusos.

7.2.6 Montagem do atuador em forma de estrela

1. Desaperte o êmbolo do fuso. **NOTA:** rosca esquerda.
2. Desaperte as hastes do eixo.
3. Dentro de uma das cavidades roscadas das hastes que foram removidas, retire o pino elástico **(1)** do volante usando um pino batedor com 6 mm de diâmetro e puxe o volante em estrela para fora. Puxe o eixo para fora.
4. A chapa de posicionamento do eixo e o mancal axial podem agora ser removidos do fuso.
5. Se a bucha flangeada **(2)** tiver que ser substituída, ela deve ser pressionada para fora da chapa de posicionamento e uma nova pressionada diretamente para dentro.
6. O mancal axial **(3)** é substituído como uma montagem completa.
7. O conjunto de porca, pino e fuso **(4)** só pode ser substituído como par conjugado. Desaperte a porca do pistão, com a ajuda de uma morsa, e aparafuse a nova porca.
8. Monte o mancal axial, a chapa de posicionamento e o eixo no fuso, lubrificando com graxa de bissulfeto de molibdênio.
9. Una estes itens juntos para eliminar a folga axial e volte a montar o pino de elástico. Se usar um novo fuso, fure com um diâmetro de 6,3 mm para encaixar o pino de elástico **(1)**.
10. Lubrifique a rosca com graxa de bissulfeto de molibdênio e parafuse na porca do êmbolo.

7. Manutenção e limpeza

7.3 Limpeza

Limpeza da unidade e verificação dos níveis do líquido.

Operação com óleo

Mantenha o sistema limpo e livre de derramamentos de óleo. Limpe os recipientes de óleo abaixo dos suportes dos medidores, conforme necessário. Não utilize solventes de limpeza para não danificar os selos.

Certifique-se de que o reservatório contém líquido suficiente para realizar quaisquer calibrações necessárias. Se necessário, encha o reservatório com o mesmo líquido que já está sendo usado. Não misture vários tipos ou marcas de líquido na balança de pressão.

Se o óleo da bomba de bancada ficar sujo, acople um dreno à conexão de teste e utilize a bomba hidráulica para fazer circular o óleo limpo. (Uma conexão angular é adequada). A bomba hidráulica deve ser girada totalmente no sentido horário antes de começar.



Uso de óculos de segurança!

Protege olhos de partículas e respingo de líquidos.



Para obter informações sobre a devolução do instrumento, veja o capítulo 9.1 “Devolução”.

PT

8. Falhas

8. Falhas

PT

Falhas	Causas	Medidas
O equipamento não fornece qualquer pressão de saída.	Não há líquido na bomba de teste.	Verifique se a bomba de teste está abastecida com líquido. Encha o equipamento com fluido, conforme necessário. Veja o capítulo 6.4.2 “Encher a unidade de base com líquido”.
	A válvula B está aberta.	Feche a válvula B e tente novamente.
	O componente em teste tem um grande volume.	Encha previamente o componente com líquido antes do teste.
	Vedações de líquido faltando ou danificadas indicado por sinais de vazamentos de líquido inexplicáveis.	Examine as vedações dos equipamentos para garantir que estão instalados corretamente e que não estão danificadas. Substitua conforme necessário.
	Volante da válvula B desconectado do fuso.	Examine a válvula B. Aperte a porca que fixa o volante ao fuso, conforme necessário.
	Conjunto de válvula B ou sede da válvula danificada.	Examine a condição da válvula B e a sede da válvula. Substitua o conjunto de válvula ou devolva a bomba de teste à DH-Budenberg/WIKA para revisão, conforme necessário.
	Se não for possível achar a causa.	Devolva a bomba de teste à DH-Budenberg/WIKA para investigação.
O equipamento fornece pressão mas a pressão decai para zero	Procedimento de operação incorreto está sendo usado.	Garanta que o procedimento de operação correto está sendo seguido (veja o capítulo 6.5 “Procedimento”).
	Vedações de líquido faltando ou danificadas indicado por sinais de vazamentos de líquido inexplicáveis.	Examine as vedações dos equipamentos para garantir que estão instalados corretamente e que não estão danificadas. Substitua conforme necessário.
	Conjunto de válvula da válvula A ou válvula B ou sede da válvula danificada.	Examine a condição das válvulas A e B e a sede da válvula. Substitua o conjunto de válvula ou devolva a bomba de teste à DH-Budenberg/WIKA para revisão, conforme necessário.
	Se não for possível achar a causa.	Devolva a bomba de teste à DH-Budenberg/WIKA para investigação.

03/2022 PT based on 02/2015 EN/DE

8. Falhas

PT

Falhas	Causas	Medidas
O equipamento fornece pressão mas a pressão decai quando as válvulas A e B são operadas.	Procedimento de operação incorreto está sendo usado.	Garanta que o procedimento de operação correto está sendo seguido (veja o capítulo 6.5 “Procedimento”).
	Se não for possível achar a causa.	Devolva a bomba de teste à DH-Budenberg/WIKA para investigação.
O equipamento fornece pressão mas a pressão decai para um valor mais baixo e depois permanece estável.	Líquido insuficiente na balança de pressão.	Verifique o nível de líquido no reservatório. Encha o reservatório com o líquido correto, conforme necessário (veja o capítulo 6.4.2 “Encher a unidade de base com líquido”).
	Ar no sistema	Encha previamente o componente em teste com o líquido apropriado. Se necessário, encha novamente a balança de pressão com o líquido adequado.
	Se não for possível achar a causa.	Devolva a bomba de teste à DH-Budenberg/WIKA para investigação.
	Dano interno	Devolva a bomba de teste à DH-Budenberg/WIKA para investigação.
	Procedimento de operação incorreto está sendo usado.	Garanta que o procedimento de operação correto está sendo seguido (veja o capítulo 6.5 “Procedimento”).
	Se não for possível achar a causa.	Devolva a bomba de teste à DH-Budenberg/WIKA para investigação.
A bomba hidráulica da bomba de bancada fica muito rígida de operar quando a bomba de bancada é usada na faixa abaixo de 140 bar (2.000 lb/in²).	Dano interno	Devolva a bomba de teste à DH-Budenberg/WIKA para investigação.
A bomba hidráulica da bomba de bancada fica muito rígida de operar quando a bomba de bancada é usada na faixa acima de 140 bar (2.000 lb/in²).	Procedimento de operação incorreto está sendo usado.	Garanta que o procedimento de operação correto está sendo seguido (veja o capítulo 6.5 “Procedimento”).
	Se não for possível achar a causa.	Devolva a bomba de teste à DH-Budenberg/WIKA para investigação.

8. Falhas / 9. Devolução e descarte

PT



CUIDADO!

Se as falhas não puderem ser eliminadas por meio das medidas listadas acima, suspenda o uso da bomba de bancada imediatamente, certifique-se de não haja mais pressão no sistema e bloqueie o instrumento para evitar que seja utilizado inadvertidamente.

Neste caso, entre em contato com o fabricante.

Se a devolução for necessária, siga as instruções dadas no capítulo 9.1 “Devolução”.

9. Devolução e descarte



AVISO!

Os meios residuais presentes na bomba hidráulica de bancada podem gerar risco para as pessoas, o meio ambiente e os equipamentos. Tome as medidas de precaução necessárias para evitar isso.

9.1 Devolução



AVISO!

Ao enviar o instrumento para devolução, não deixe de observar: Todos os instrumentos devolvidos à DH-Budenberg/WIKA devem estar livres de qualquer tipo de substâncias perigosas (ácidos, bases, soluções, etc.).

Para devolver o instrumento, use a embalagem original ou uma adequada para transporte.

Para evitar danos:

1. Drene todo o fluido do reservatório.
2. Enrole o instrumento em um plástico antiestático.
3. Coloque o instrumento na embalagem, junto com material amortecedor de choques. Coloque o material absorvente de choques de maneira uniforme em todos os lados da embalagem de transporte.
4. Se possível, coloque um saco com dessecante dentro da embalagem.
5. Identifique a carga como transporte de um instrumento de medição altamente sensível.



Informações sobre devoluções podem ser encontradas na área de “Serviços” no website.

9. Devolução e descarte / 10. Acessórios

9.2 Descarte

O descarte incorreto pode colocar em risco o meio ambiente.

Descarte os componentes do instrumento e a embalagem de forma compatível com os regulamentos de descarte de resíduos específicos na legislação vigente.



Esta marcação no instrumento indica que o instrumento não pode ser descartado em lixo doméstico. A disposição será feita retornando o instrumento para o fornecedor ou por autoridades municipais (veja diretriz da UE 2002/96/CE).

PT

10. Acessórios

Designação/Variante	Código do item
Caixa de armazenamento para base do instrumento CPP1200-X	14031237
Conjunto de adaptadores "BSP" para conexão de item de teste G 1/2 B macho em G 1/8, G 1/4, G 3/8 e G 1/2 fêmea	14031238
Conjunto de adaptador "NPT" para conexão de item de teste macho G 1/2 B para fêmea 1/8 NPT, 1/4 NPT, 3/8 NPT e 1/2 NPT	14031239
Conjunto de adaptador "métrico" para conexão de item de teste macho G 1/2 B para fêmea M12 x 1,5 e M20 x 1,5	14031242
Adaptador para conexão do item de teste, macho G 1/2 B para macho M16 x 1,5 com cone de vedação, material: aço inoxidável temperado	11580454
Peça de conexão do item de teste, fêmea G 3/4 para fêmea G 1/2, conexão tipo união giratória	14031251
Conexão angular 90°, para itens de teste com rosca de conexão traseira	1564838
Conjunto de vedação e manutenção para base de instrumento, versão padrão	14031255
Fluído hidráulico baseado em óleo mineral VG22 em garrafa de plástico, conteúdo 0,5 litro	2099954
Conjunto de ferramentas consiste de chave de boca, adaptador BSP, vedações sobressalentes, removedor de ponteiro e martelo para fixação de ponteiro	14031263



EG-Konformitätserklärung

EC Declaration of Conformity

Dokument Nr.:

14089735.01

Document No.:

14089735.01

Wir erklären in alleiniger Verantwortung, dass die mit CE gekennzeichneten Produkte

We declare under our sole responsibility that the CE marked products

Typ:

CPP1200-X

Model:

CPP1200-X

Beschreibung:

Hydraulische Vergleichsprüfpumpe

Description:

Hydraulic comparison test pump

gemäß gültigem Datenblatt:

CT 91.08

according to the valid data sheet:

CT 91.08

die grundlegenden Schutzanforderungen der folgenden Richtlinie(n) erfüllen:

97/23/EG (DGRL) ⁽¹⁾

(1) PS > 1000 bar; Modul A, druckhaltendes Ausrüstungsteil

are in conformity with the essential protection requirements of the directive(s)

97/23/EC (PED) ⁽¹⁾

(1) PS > 1000 bar; Module A, pressure accessory

Unterschriftet für und im Namen von / Signed for and on behalf of

DH-Budenberg Ltd.

Manchester, 2013-10-25

Alfred Häfner, Managing Director

Unterschrift, autorisiert durch das Unternehmen / Signature authorized by the company

DH-Budenberg Ltd.
2 Gilchrist Road, Northbank Industrial Estate
Inham, Manchester M44 5AY
United Kingdom

Tel.: +44(0) 161 777 0
Fax: +44(0) 161 777 0
www.dh-budenberg.com



Subsidiárias da WIKA no mundo podem ser encontrados no site www.wika.com.br.



WIKA do Brasil Ind. e Com. Ltda.

Av. Úrsula Wiegand, 03
18560-000 Iperó - SP / Brasil

Tel. +55 15 34599700

Fax +55 15 3266-1196

vendas@wika.com.br

www.wika.com.br