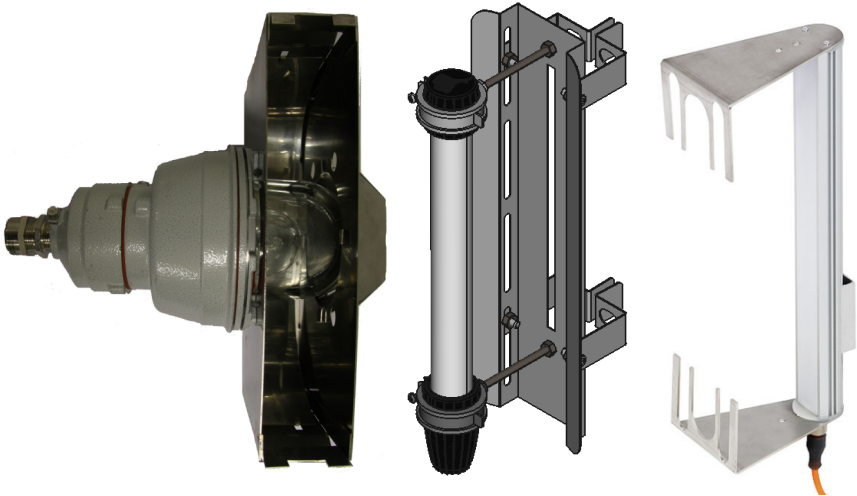


## Valaisulaite ikkunallisiin pinnankorkeusmit- tareihin (LGI)

FI



**Valaisulaite, jossa LED-lamppu,**  
**Valaisulaite, jossa LED-loisteputken kiinnike**  
**Valaisulaite, jossa LED-valot**

# Valaisulaite ikkunallisiin pinnankorkeusmittareihin

© 2021 WIKA Alexander Wiegand SE & Co. KG  
Kaikki oikeudet pidätetään.  
WIKAR® ja KSR® ovat rekisteröityjä tavaramerkkejä eri maissa.

Lue käyttöohjeet aina ennen työskentelyn aloittamista!  
Säilytä käyttöohjeet myöhempää käyttöä varten!

Valmistajan yhteystiedot



**KSR Kuebler Niveau-Messtechnik GmbH**  
Heinrich-Kuebler-Platz 1  
69439 Zwingenberg am Neckar • Germany  
Puh. +49 6263/87-0  
Faksi +49 6263/87-99  
info@ksr-kuebler.com  
www.ksr-kuebler.com

Myynnin yhteystiedot



**WIKAR Alexander Wiegand SE & Co. KG**  
Alexander-Wiegand-Straße 30  
63911 Klingenberg • Germany  
Puh. +49 9372 132-0  
Faksi +49 9372 132-406  
info@wika.de  
www.wika.de

# Sisällysluettelo

<b>1. Yleistä tietoa</b>	<b>4</b>
<b>2. Malli ja toimintaperiaate</b>	<b>5</b>
<b>3. Turvallisuus</b>	<b>6</b>
<b>4. Kuljetus, pakkaus ja säilytys</b>	<b>11</b>
<b>5. Käyttöönotto ja käyttö</b>	<b>12</b>
<b>6. Viat</b>	<b>21</b>
<b>7. Huolto ja puhdistus</b>	<b>23</b>
<b>8. Purkaminen, palauttaminen ja hävittäminen</b>	<b>25</b>
<b>9. Tekniset tiedot</b>	<b>26</b>

# 1. Yleistä tietoa

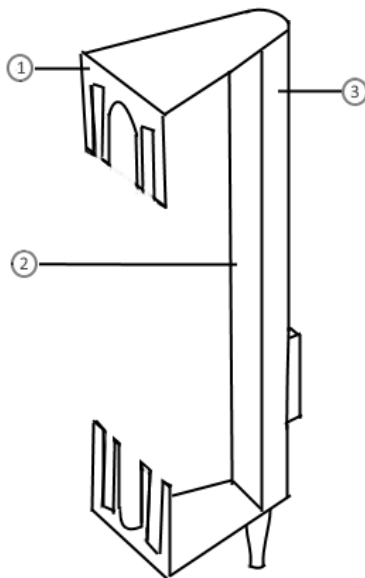
- Käyttöohjeissa kuvattu ikkunallisiin pinnankorkeusmittareihin tarkoitettu valaisulaite on suunniteltu ja valmistettu uusimman teknologian tason mukaisesti. Tuotannon aikana kaikkia komponentteja valvotaan tiukkojen laatu- ja ympäristökriteerien mukaisesti. Laatu järjestelmämme on sertifioitu standardin ISO 9001 mukaan.
- Nämä käyttöohjeet sisältävät tietoja laitteen käytöstä. Kaikkien esitettyjen turvallisuusohjeiden ja työohjeiden noudattaminen on edellytys turvalliselle työskentelylle.
- Paikallisten sovellettavien tapaturmantorjuntamääräysten ja yleisten turvallisuussäädösten noudattaminen laitteen käyttöalueella on pakollista.
- Käyttöohjeet ovat osa tuotetta, ja niitä on säilytettävä laitteen välittömässä läheisyydessä paikassa, josta ne ovat aina työntekijöiden saatavilla. Käyttöohjeet tulee luovuttaa laitteen seuraavalle käyttäjälle tai omistajalle.
- Työntekijän on luettava ja ymmärrettävä käyttöohjeet ennen työhön ryhtymistä.
- Myyntidokumentaation sisältämät yleiset ehdot ovat voimassa.
- Oikeudet teknisiin muutoksiin pidätetään.
- Lisätietoja:
  - Verkko-osoitteessa: [www.ksr-kuebler.com](http://www.ksr-kuebler.com) tai [www.wika.com](http://www.wika.com)

## 2. Malli ja toimintaperiaate

### 2.1 Toiminnan kuvaus

Valaisulaitteita käytetään kaasu- ja nestevaiheiden tunnistamiseksi paremmin ikkunallisista pinnankorkeusmittareista.

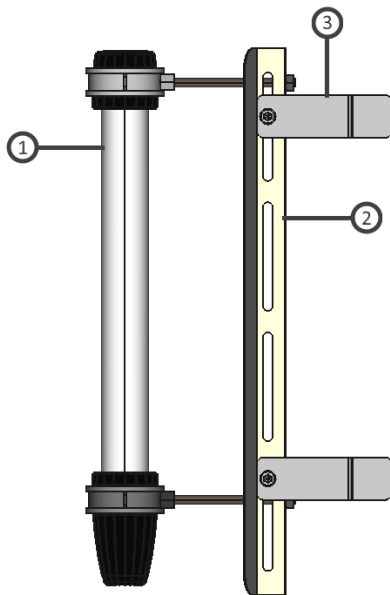
#### 2.1.1 Rakennekaavio – Valaisulaite, jossa LED-valot



Kuva 1: Valaisulaite, jossa LED-lamppu

- 1) Lampun kannake
- 2) Valoa tuottava pinta
- 3) Alumiinikotelo

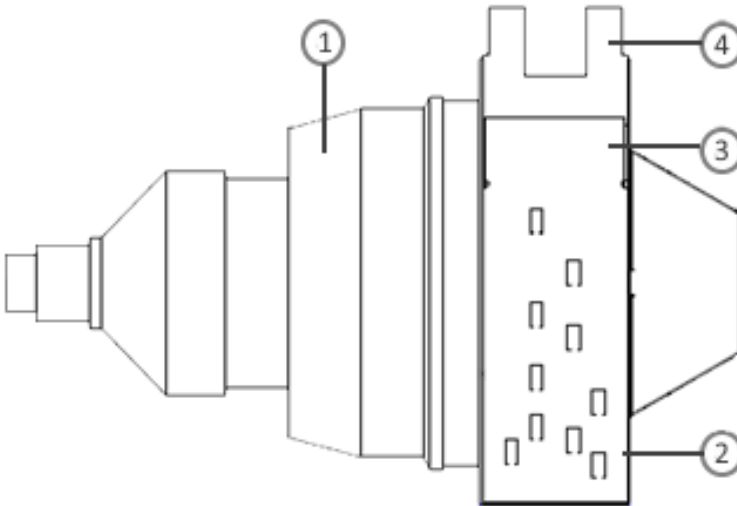
## 2.1.2 Rakennekaavio – valaisulaite, jossa LED-loisteputken kiinnike



Kuva 2: Valaisulaite, jossa LED-loisteputken kiinnike

- 1) Lamppu
- 2) Lämmönsuojalevy
- 3) Asennuskannake

### 2.1.3 Rakennekaavio – valaisulaite, jossa LED-lamppu



Kuva 3: Valaisulaite, jossa LED-lamppu

- 1) Lampun kotelo
- 2) Valonohjausrasia
- 3) Tuuletusaukko
- 4) Lampun kiinnike

### 2.2 Toimituksen sisältö

Vertaa toimituksen sisältöä rahtikirjaan.

## 3. Turvallisuus

### 3.1 Symbolit



#### **SÄHKÖVAARA!**

...merkitsee välitöntä vaarallista tilannetta, joka voi johtaa vakavaan loukkaantumiseen tai jopa kuolemaan, ellei sitä vältetä.



#### **VAROITUS!**

...merkitsee mahdollisesti vaarallista tilannetta, joka voi johtaa vakavaan loukkaantumiseen tai jopa kuolemaan, ellei sitä vältetä.



#### **VAROITUS!**

...merkitsee mahdollisesti vaarallista tilannetta, joka voi johtaa lievään tai vähäiseen loukkaantumiseen tai omaisuus- tai ympäristövahinkoihin, ellei sitä vältetä.



#### **TIETOA**

...ilmaisee hyödyllisiä vinkkejä, suosituksia ja tietoja koskien laitteen tehokasta ja ongelmattonta käyttöä.



#### **Tietoa räjähdysuojatuista varusteista**

...ilmaisee tietoa, jotka liittyvät vaarallisella alueella tapahtuvaan käyttöön tai joita tarvitaan tällöin

### 3.2 Käyttötarkoitus

Valaisujärjestelmät on tarkoitettu ainoastaan läpinäkyvien tai valoa taittavien pinnankorkeusmittarien valaisemiseen.





## Tietoa räjähdysuojatuista varusteista

LED-lamppua CORTEM EV..., joka kuuluu valaisulaitteeseen LGI-LD, ja loisteputkea 6036..., joka kuuluu valaisulaitteeseen LGI-RD, käytetään räjähdysuojattuina varusteina EU-direktiivissä 2014/34/EU määritellyn soveltamispiirin sisällä vaarallisissa tiloissa. Ne täyttävät sähkölaitteiden vaarallisissa tiloissa käyttöä koskevat vaatimukset.

### LGI-LD

ATEX-hyväksyntä on voimassa ainoastaan lampulle CORTEM EV....

Cortem EV -sarja

CESI 12 ATEX 006

Ex-merkintä:

Ex db IIC T6 to T3 Gb

Ex tb IIIC T54°C to T185°C Db

IP66

IECEX CES 07.0004

Ex-merkintä:

Ex db IIC T6 to T3 Gb

Ex db eb IIC T6 to T3 Gb

Ex tb IIIC T54°C to T185°C Db

ATEX-hyväksyntää koskevat tiedot ovat nähtävissä ATEX-sertifikaatissa ja LED-valaistuksen EV...-kiinnikesarjan käyttöohjeissa (valmistaja CORTEM).

## LGI-RD

ATEX-hyväksyntä on voimassa ainoastaan lamppusarjalle 6036.

LED-loisteputken kiinnikesarja 6036

EPS 13 ATEX 1 597

II 2G Ex db op is IIC T6/T4 Gb

II 2D Ex tb IIIC T80°C/T100°C Db

I M2 Ex db op is I Mb

IECEX EPS 13.0027

Ex db op is IIC T6/T4 Gb

Ex tb IIIC T80°C/T100°C Db

ATEX-hyväksyntää koskevat tiedot ovat nähtävissä ATEX-sertifikaatissa ja LED-valaistuksen 6036...-kiinnikesarjan käyttöohjeissa (valmistaja R. Stahl).



## Tietoa räjähdysuojatuista varusteista Räjähdyksivaara!

Säiliön lähettyville voi muodostua räjähdysriskiä ilmaa. Kipinöinti on estettävä sopivilla toimenpiteillä. Työskentely tällaisissa tiloissa on sallittua vain pätevälle henkilökunnalle asiaankuuluvien turvallisuusmääräysten ja -sääntöjen mukaisesti.

### 3.3 Asiaton käyttö

Kaikkea käyttöä, joka ylittää teknisten määritysten rajat tai joka ei ole yhteensopivaa materiaalien kanssa, pidetään asiattomana käyttönä.



## **VAROITUS!**

### **Asiattoman käytön aiheuttama loukkaantumisvaara**

Laitteen asiaton käyttö voi johtaa vaarallisiin tilanteisiin ja loukkaantumisiin.

- Älä muokkaa laitetta ilman valtuutusta

Kaikenlaista käyttötarkoituksen vastaista tai siitä poikkeavaa käyttöä pidetään asiattomana käyttönä.

Älä käytä laitetta turvalaitteena tai hätäsammutuslaitteena.

### 3.4 Omistajan vastuu

Laitetta käytetään teollisuudessa. Omistaja on siten velvollinen noudattamaan työturvallisuussäädöksiä.

Näissä käyttöohjeissa esitettyjen turvallisuusohjeiden ja sovellettavien turvallisuus-, tapaturmantorjunta- ja ympäristönsuojelumääräysten noudattaminen laitteen käyttöalueella on pakollista.

Laitteen turvallisen käytön takaamiseksi omistajan on varmistettava, että

- käyttöhenkilökunta saa säännöllisesti koulutusta kaikissa työturvallisuuteen, ensiaputoimenpiteisiin ja ympäristönsuojeluun liittyvissä asioissa sekä tuntee käyttöohjeet ja erityisesti niiden sisältämät turvallisuusohjeet
- laite soveltuu kulloiseenkin käyttökohteeseen laitteen käyttötarkoituksen mukaisesti (tarkista, ettei käyttö ole asiantonta).

Tarkistuksen jälkeen asiattoman käytön mahdollisuus on poissuljettu.

### 3.5 Henkilökunnan ammattitaito



#### **VAROITUS!**

#### **Riittämätön ammattitaito aiheuttaa loukkaantumisvaaran**

Asiaton käyttö voi johtaa vakaviin henkilökunnan loukkaantumisiin ja omaisuusvahinkoihin.

- Vain erikoistuneet työntekijät, jotka täyttävät jäljempänä mainitut pätevyysvaatimukset, saavat suorittaa näissä käyttöohjeissa kuvattuja toimenpiteitä.

#### **Erikoistunut henkilökunta**

Omistajan valtuuttama erikoistunut henkilökunta pystyy suorittamaan kuvatut työt ja itsenäisesti havaitsemaan mahdolliset vaarat teknisen koulutuksensa, mittaus- ja ohjaustekniikan tuntemuksensa, kokemuksensa sekä maakohtaisten säädösten, sovellettavien standardien ja sääntöjen tuntemuksensa pohjalta.

### **3.6 Henkilönsuojaimet**

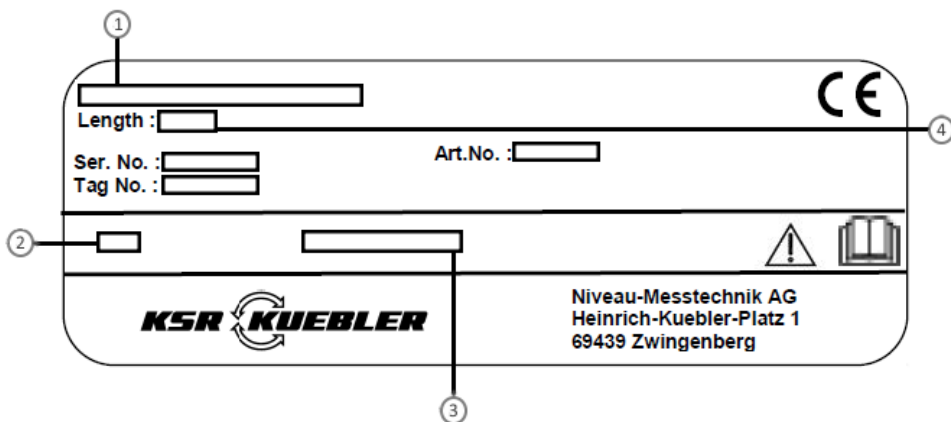
Henkilönsuojainten tehtävänä on suojata työntekijöitä vaaroilta, jotka saattavat vaikuttaa turvallisuuteen tai terveyteen työskentelemisen aikana. Eri työtehtävien suorittamisen ja laitteen parissa työskentelemisen aikana työntekijöiden on käytettävä henkilönsuojaimia.

**Noudata henkilönsuojaimia koskevia varoituskylttejä, jotka on sijoitettu työalueelle!**

Omistajan on hankittava vaadittavat henkilönsuojaimet.

## 3.7 Kyltit ja turvallisuusmerkinnät

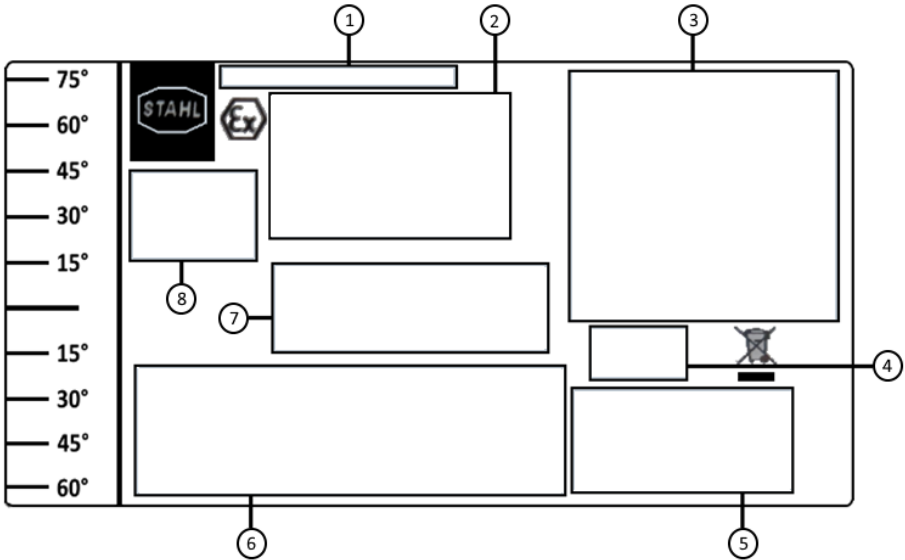
### 3.7.1 Valaisulaite, jossa LED-valot



- 1) Valaisulaitteen nimi
- 2) Suojaluokka
- 3) Käyttöjännite
- 4) Valaisulaitteen pituus

### 3.7.2 Valaisulaite, jossa LED-loisteputken kiinnike

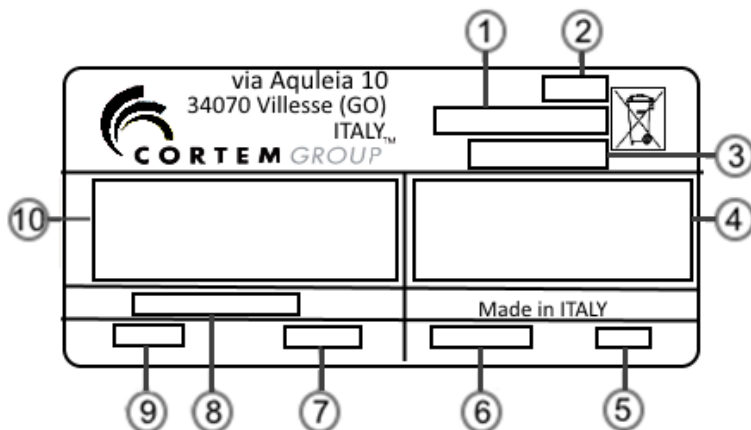
Ota huomioon 6036-lamppusarjan valmistajan tyyppikilpi (valmistaja R. Stahl). Tyyppikilpi sijaitsee lampussa.



- 1) Lampun nimike
- 2) ATEX- ja IECEx-hyväksyntäluokka
- 3) Valmistajan huomautuksia
- 4) Suojausluokka ja merellisen käyttökohteen hyväksyntä
- 5) Viivakoodi
- 6) Asiakkaan huomautuksia
- 7) Tekniset tiedot
- 8) Tietoa valmistajasta

### 3.7.3 Valaisulaite, jossa LED-lamppu

Käytettäessä valaisulaitetta, jossa on LED-lamppu, on huomioitava valmistajan (CORTEM) tyyppikilpi:



- 1) Valmistusvuosi
- 2) Sarjanumero
- 3) Käytettävän valaisulaitteen nimi
- 4) IECEx-hyväksyntäluokka
- 5) Sähköteho
- 6) Värintoisto
- 7) Taajuus
- 8) Käyttöjännite
- 9) Lämpötila-alue
- 10) ATEX-hyväksyntäluokka

### Symbolit



Käyttöohjeet on luettava ennen laitteen kokoamista ja käyttöönottoa!

## 4. Kuljetus, pakkaus ja säilytys

### 4.1 Kuljetus

Tarkasta valaisujärjestelmä mahdollisten kuljetusvaurioiden varalta. Ilmoita selvistä vaurioista viipymättä.



#### **VAROITUS!**

#### **Asiattomasta kuljetuksesta aiheutuneet vauriot**

Asiaton kuljetus voi johtaa merkittäviin omaisuusvahinkoihin.

- Purkaessasi pakkauksia kuormasta toimituksen jälkeen sekä kuljettaessasi niitä yrityksen sisällä toimi varoen ja noudata pakkauksissa olevia symboleja.
- Noudata yrityksen sisäisessä kuljetuksessa kappaleessa 4.2 "Kuljetus ja säilytys" annettuja ohjeita.

### 4.2 Kuljetus ja säilytys

Poista pakkaus juuri ennen kokoamista. Säilytä pakkaus, koska se antaa optimaalisen suojan kuljetusten aikana (esim. vaihdettaessa asennuspaikkaa tai lähetettäessä tuote korjattavaksi).



## 5. Käyttöönotto ja käyttö

- Noudata kaikkia pakkauksessa olevia ohjeita kuljetusvarmistinten poistamisessa.
- Poista valaisujärjestelmä pakkauksesta varovasti!
- Ottaessasi pinnankorkeuden osoittimen pakkauksesta tarkista, näkyykö siinä ulkoisia vaurioita.
- Toimintatesti ennen kokoamista



### Tietoa räjähdyssuojatuista varusteista

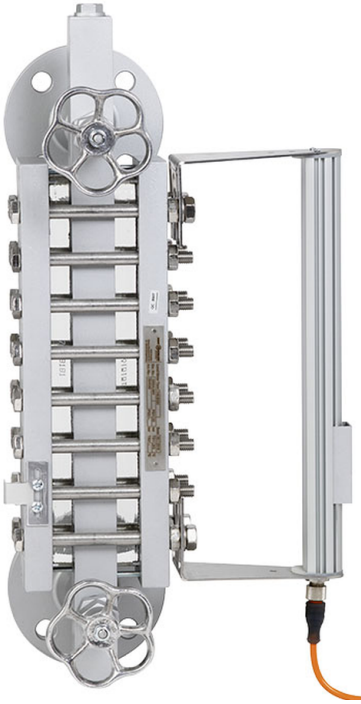
Toimintatestejä on suoritettava ainoastaan sellaisten varusteiden kohdalla, jotka on hyväksytty käytettäväksi vaarallisissa tiloissa. Testien suorittaminen on sallittua vain pätevälle henkilökunnalle asiaankuuluvien turvallisuusmääräysten ja -sääntöjen mukaisesti

### 5.1 Asennus



Ota huomioon valmistajan ilmoittamat valaisulaitteiden määritykset.

### 5.1.1 Valaisulaite, jossa LED-valot



Valaisulaite voidaan asentaa ikkunallisen pinnankorkeusmittarin kahdella ylemmällä ja alemmalla ruuvilla.

Asennuskannake on ripustettava ruuveihin.


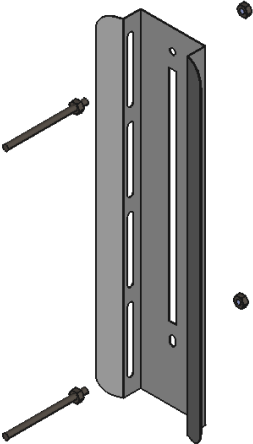
Valaisulaite voidaan kiinnittää mukana toimitetulla mutterilla. On varmistettava, että valaisulaitteen yläpää ja ikkunallisen pinnankorkeusmittarin yläreuna tulevat samalle korkeudelle.

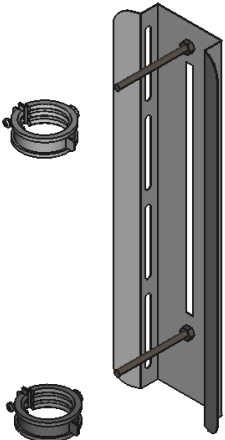
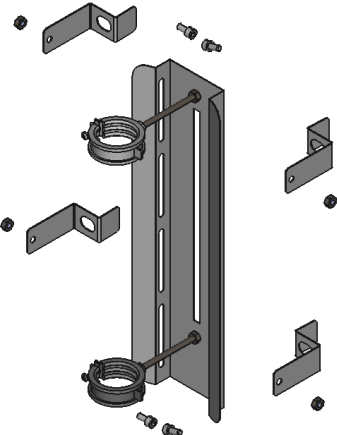
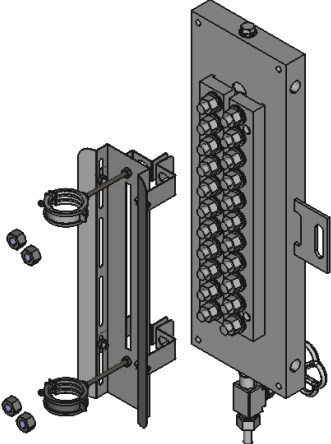
Kuva 4: LGG-T ja LGI-L

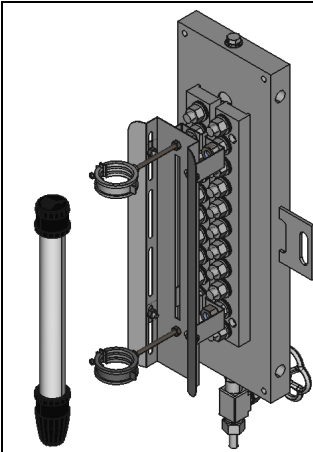
## 5.1.2 Valaisulaite, jossa LED-loisteputken kiinnike

Valaisulaite toimitetaan erillisinä osina.

Asennusvaiheet ovat kuvattu alla.

	<p>Kierrepulttien valmistelu. Mutterit tulee kiertää noin 12 mm:n syvyyteen kumpaankin kierrepulttiin.</p>
	<p>Valmistellut pultit asetetaan pidempi puoli lämmönsuojalevyn reikiin ja lukitaan toisella mutterilla. Kiristä mutterit käsitiukkaan lenkkivaimella, jonka avainleveys on SW13.</p>

	<p>Kiinnikkeet ruuvataan kierrepultteihin.</p> <p>Varmista, että kiinnikkeet ovat rinnakkain toisiinsa nähden.</p>
	<p>Asennuskannakkeet kiinnitetään lämmönsuojalevyyn kukin yhdellä ruuvilla ja mutterilla.</p>
	<p>Valaisulaite kiinnitetään ikkunalliseen pinnankorkeuden osoittimeen. Asennuskannakkeet asetetaan ikkunallisessa osoittimessa oleviin ruuveihin ja kiinnitetään mukana toimitetuilla muttereilla. Mutterit tulee kiristää käsitiukan.</p> <p>Varmista, että lämmönsuojalevyssä oleva valorako tulee keskelle ikkunallisen pinnankorkeuden osoittimen nähtävissä olevaa pituutta.</p>

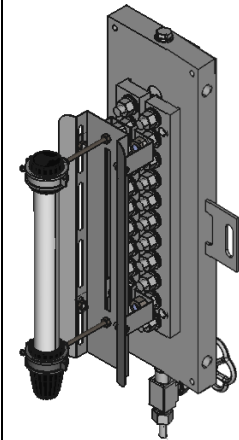


Viimeisessä vaiheessa ripustetaan lamppu kiristyskiinnikkeisiin. Kiinnikkeet kiinnitetään ylhäällä ja alhaalla olevien mustien päätekappaleiden uraan.

Kulmatiedot ovat nähtävissä lampun tyyppikilvessä.

Varmista, että sijoitat 0°-merkkipisteet ikkunallisen osoittimen vastakkaiseen suuntaan.

Kiristä kiinnikkeiden ruuvit käsitiukkaan ruuvitaltalla (koko PH2).

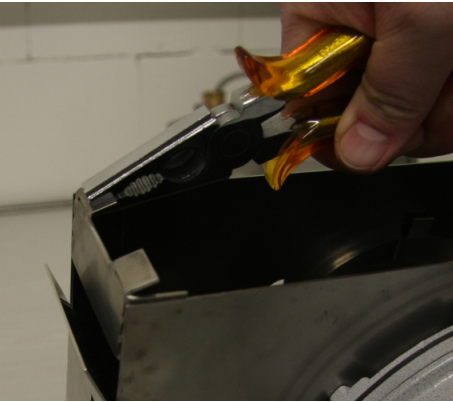


Kokoaminen on näin suoritettu loppuun.

### 5.1.3 Valaisulaite, jossa LED-lamppu



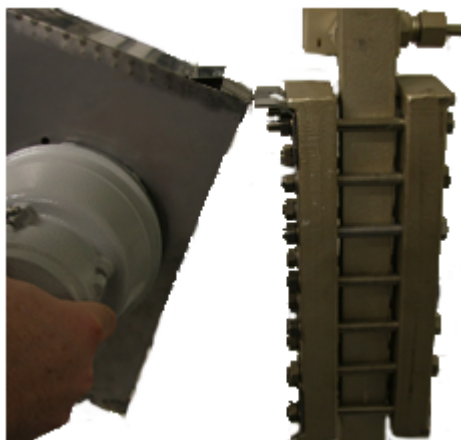
Valaisulaite, jossa on LED-lamppu, asennetaan käyttäen ikkunallissa mittarissa olevaa asennuskulmaa.



Valaisulaite voidaan asentaa lampun kotelon kanssa oikealle ja vasemmalle katselusuunnassa nähtynä. Molempia valorasian yläosassa olevan asennuskappaleen varsia on taivutettava noin 60° käyttäen pihtejä.



Ikkunallisen mittarin toisella puolella olevaa asennuskappaletta ei taivuteta.



Tämän jälkeen valonohjausrasian taivutettu puoli on ripustettava vastaavaan asennuskannakkeeseen.



Alempi (taivuttamaton) asennuskappale työnnetään alla olevaan asennuskannakkeeseen, joka on asennettu ikkunalliseen mittariin, ja se toimii valorasian välilikkeenä.



Tuuletusaukkoja ei saa sulkea eikä peittää.

## 5.2 Sähköliitäntä

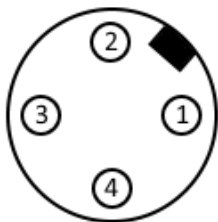


Sähköliitäntä on tehtävä asennusmaan rakennusmääräysten mukaisesti, ja sen saa tehdä ainoastaan erikoistunut henkilökunta.

**Valitse varmasti oikeanlainen johto, joka soveltuu aiottuun käyttökohteeseen (lämpötila, sään vaikutukset, aggressiivinen ilma jne.).**

### 5.2.1 Valaisulaite, jossa LED-valot

LED-valaisulaitteen sähköliitántä tehdään yhdellä M12-pistoliittimellä.



Liittimen nastajärjestys:

1 = +

3 = -

Nimellisjännite	DC 24 V
Nimellisvirta	<b>200mA/m</b>
Suosittelava liitosjohdon poikkipinta-ala	<b>0,25 mm<sup>2</sup></b>

### 5.2.2 Valaisulaite, jossa LED-loisteputki

Valaisulaitteen sähköliitántä on tehtävä valmistajan käyttöohjeiden mukaisesti (6036-sarja; R. Stahl).

### 5.2.3 Valaisulaite, jossa LED-lamppu

Valaisulaitteen sähköliitántä on tehtävä valmistajan käyttöohjeiden mukaisesti (EV...-sarja; CORTEM).



## 6. Viat

Toimintahäiriö	Mahdolliset syyt	Mittaustapa
<b>Sähkövika</b>	Vaurioitunut johto	Sähköalan ammattilainen, KSR Kuebler
	Johdon murtuma	
	Viallinen sähkökomponentti	
	Valaisulaitteen toimintahäiriö	
<b>Mekaaninen vika</b>	Kuluma	KSR Kuebler
	Toimintahäiriö	
	Virheellinen käyttötapa	
	Mekaaninen vaurio	

LED-lamppu (LGI-LD) on vaihdettava valmistajan (CORTEM, EV-sarja) antamien käyttöohjeiden mukaisesti.



### **VAROITUS!**

#### **Fyysisten vammojen, omaisuus- ja ympäristövahinkojen vaara**

Jos vikoja ei voida korjata luetelluilla toimenpiteillä, sammuta laite välittömästi.

- Varmista, että paine on kytketty pois, ja estä laitteen tahaton päälle kytkeminen.
- Ota yhteyttä valmistajaan.
- Jos laite on palautettava, noudata kappaleessa 8.2 ”Palautuslähetys” esitettyjä ohjeita.

## 7. Huolto ja puhdistus

### 7.1 Huolto



#### **VAROITUS!**

Kun aiot korjata vikoja tai suorittaa huolto- ja korjaustöitä, sammuta valaisujärjestelmä turvallisesti virtakytkimellä.

Noudata varoituksia ja turvamerkkejä.

Sopivien henkilösuojainten käyttö on pakollista työn aikana.



#### **HUOMAUTUS**

Valaisujärjestelmän täydellisen toiminnan takaaminen edellyttää alkuperäisten KSR Kueblerin lisävarusteiden ja varaosien käyttöä.

## 8. Purkaminen, palauttaminen ja hävittäminen

### 8.1 Purkaminen osiin

Valaisulaitteen saa purkaa osiin vasta sitten, kun sen jännitteensyöttö on katkaistu!

### 8.2 Palautuslähetys

Käytä alkuperäistä pakkausta tai sopivaa kuljetuspakkausta laitteen palauttamisessa.



Palautuslähetystä koskevat ohjeet ovat nähtävissä paikallisen verkkosivustomme kohdassa "Palvelut".

### 8.3 Hävittäminen

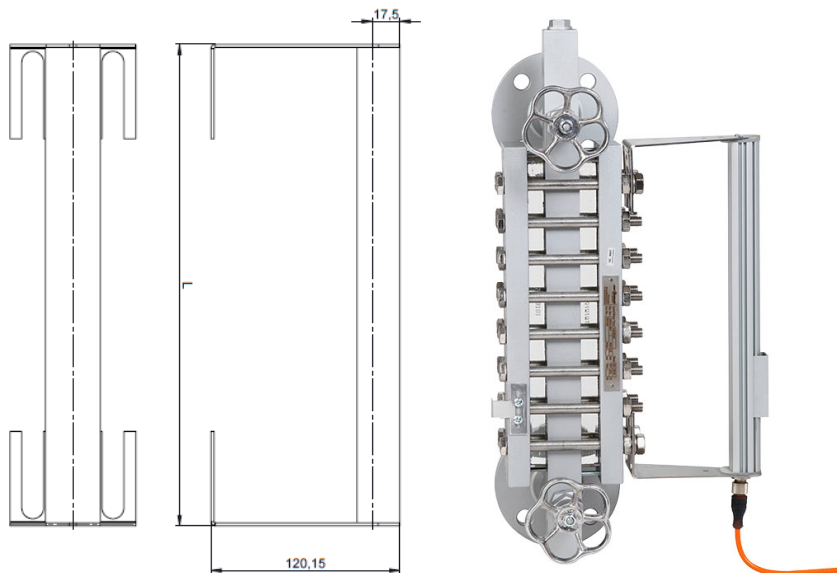
Epäasianmukainen hävittäminen voi aiheuttaa riskejä ympäristölle.

Hävitä laitteen osat ja pakkausmateriaalit ympäristöystävällisellä tavalla sekä maakohtaisten jätteenhallinta- ja jätteenkäsittelymääräysten mukaisesti.

## 9. Tekniset tiedot

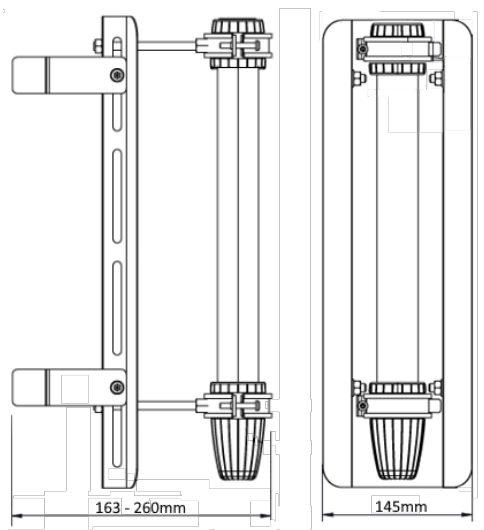
### 9.1 Tekniset tiedot

#### 9.1.1 Valaisulaite, jossa LED-valot



Kuvaus		Valaisulaite, jossa LED-valot
<b>Valaisulaitteen mitat</b>	Pituus:	Riippuu ikkunallisen pinnankorkeusmittarin näkyvässä olevasta pituudesta (VL)
	Leveys:	35 mm
	Syvyys:	120 mm
	Paino:	Riippuu pituudesta
<b>Käytettävä valaisin:</b>		LumiFlex Economy 35
<b>Käyttöjännite:</b>		DC 24 V
<b>Käyttövirta:</b>		Riippuu pituudesta

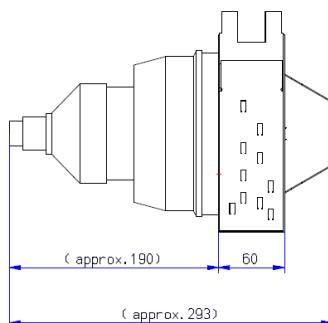
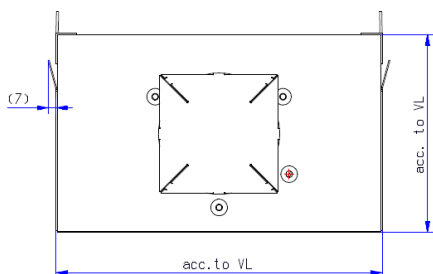
## 9.1.2 Valaisulaite, jossa loisteputki



### Valaisulaite, jossa LED-loisteputken kiinnike

<b>Mitat</b>	Pituus:	Riippuu ikkunallisen mittarin näkyvissä olevasta pituudesta (VL)
	Leveys:	145 mm
	Syvyys:	163–260 mm (riippuen lampun ja lämpösuojan välisestä liitännästä)
	Paino:	Riippuu pituudesta
<b>Käytettävä lamppu</b>		LED-loisteputken kiinnike – sarja 6036
<b>Käyttöjännite</b>		AC 220 - 240 V // DC 209 – 240 V
<b>Käyttövirta</b>		Riippuu pituudesta

### 9.1.3 Valaisulaite, jossa LED-lamppu



		<b>Valaisulaite, jossa LED-lamppu</b>
		<b>CORTEM EVA-5050</b>
<b>Valonohjausrasia</b>	Pituus:	Riippuu ikkunallisen mittarin näkyvissä olevasta pituudesta (VL)
	Leveys:	293 mm
	Syvyys:	180 mm (VL = maks. 400 mm) 300 mm (VL = yli 400 mm)
	Paino:	Riippuu pituudesta
<b>Käytettävä valaisin</b>		Cortem – LED-lamppu, 8 W
<b>Käyttöjännite</b>		AC 230 V
<b>Käyttövirta</b>		35 mA

## 9.2 Käyttörajoitteet

### 9.2.1 Valaisulaite, jossa LED-valot

- Ympäristöilman lämpötila: T = -40...85 °C
- Ympäristön kosteus: 10 ... 80 % (käyttö mahdollista vain, kun ympäristössä ei esiinny kondensoitumista eikä jäätymistä)

### 9.2.2 Valaisulaite, jossa LED-loisteputki

Katso valmistajan käyttöohjeita (R. Stahl; 6036-sarja).

### 9.2.3 Valaisulaite, jossa LED-lamppu

Katso valmistajan käyttöohjeita (CORTEM; EV-sarja).

## 9.3 Tyyppien yleiskuvaus

Valaisulaitteen tyyppi	Kuvaus	Sertifikaatti	
		Ilman	Ex d -suojaus
LGI-L	Valaisulaite, jossa LED-valot	x	
LGI-RD	Valaisulaite, jossa LED-loisteputken kiinnike		x
LGI-LD	Valaisulaite, jossa LED-lamppu		x

## 9.4 Vaihto-osat

### 9.4.1 Valaisulaite, jossa LED-valot

Ei vaihto-osia

### 9.4.2 Valaisulaite, jossa LED-loisteputken kiinnike

Ei vaihto-osia

### 9.4.3 Valaisulaite, jossa LED-lamppu

LED-lamppu: Cortem – LED-lamppu, 8 W

Tietoja muista KSR Kuebler -toimipisteistä on Internet-osoitteessa [www.ksr-kuebler.com](http://www.ksr-kuebler.com).  
Tietoja WIKA-toimipisteistä on Internet-osoitteessa [www.wika.fi](http://www.wika.fi).

Valmistajan yhteystiedot



**KSR Kuebler Niveau-Messtechnik GmbH**  
Heinrich-Kuebler-Platz 1  
69439 Zwingenberg am Neckar • Germany  
Puh. +49 6263/87-0  
Faksi +49 6263/87-99  
[info@ksr-kuebler.com](mailto:info@ksr-kuebler.com)  
[www.ksr-kuebler.com](http://www.ksr-kuebler.com)

Myynnin yhteystiedot



**WIKAI Alexander Wiegand SE & Co. KG**  
Alexander-Wiegand-Straße 30  
63911 Klingenberg • Germany  
Puh. +49 9372 132-0  
Faksi +49 9372 132-406  
[info@wika.de](mailto:info@wika.de)  
[www.wika.de](http://www.wika.de)