

Sonda de nível Alto desempenho Modelo LH-20

WIKA folha de dados PE 81.56



Aplicações

- Medição em poços
- Monitoramento de água subterrânea
- Medição de nível em águas abertas
- Elevação de efluentes e estações de bombeamento
- Bacia de decantação e de água

Características especiais

- Construção Slimline
- Faixa de medição rangeável (opção)
- Resistente às condições ambientais severas
- Confiável e seguro por projeto com vedação dupla
- Invólucro de titânio para alta resistência (opção)

Descrição

Para medições altamente exigentes

A sonda de nível modelo LH-20 foi projetada para medições de nível altamente exigentes. Seu design delgado, alta exatidão, baixo erro de temperatura e faixa de medição ajustável garantem que a sonda de nível LH-20 seja adequada para todos tipos de medições de nível submersas.

A sonda de nível modelo LH-20 pode se adaptar para inúmeras aplicações e meios de medição através um grande número de características e opções. Dependendo dos requisitos, esta sonda de nível está disponível, além de outras opções, com invólucro em titânio, cabo PUR/PE/FEP, exatidão de 0,1 %, HART®, ajuste de escala ou com sinal de saída paralelo para temperatura.

Para a utilização em áreas classificadas, a sonda de nível modelo LH-20 também está disponível em uma versão intrinsecamente segura. Para aplicações em água potável e doce, possuímos uma variação de modelo conforme as agências KTW e ACS.



Sonda de nível modelo LH-20
Fig. esquerda: Aço inoxidável
Fig. da direita: Titânio

Hermeticamente selado, robusto e durável

A sonda de nível modelo LH-20 foi projetada para uso nos mais severos ambientes. Através de um conceito de vedação dupla, redundante, a sonda é vedada hermeticamente de forma permanente. Com design robusto de aço inoxidável ou titânio, e selagem de cabo reforçada por mola, garante-se longa vida útil, mesmo sob cargas mecânicas elevadas de instalação e uso contínuo.

Opções com as maiores resistência ao meio utilizando cabo FEP e invólucro de titânio, em conjunto com proteção de surto, garantem longevidade da sonda de nível mesmo em condições adversas em meio agressivo, tanto em utilização interna quanto ao ar livre.

Faixa de medição

Pressão manométrica						
bar	Faixa de medição	0 ... 0,1	0 ... 0,16	0 ... 0,25	0 ... 0,4	0 ... 0,6
	Segurança de sobrepressão	15	20	30	30	35
	Faixa de medição	0 ... 1	0 ... 1,6	0 ... 2,5	0 ... 4	0 ... 6
	Segurança de sobrepressão	35	50	50	65	90
	Faixa de medição	0 ... 10	0 ... 16	0 ... 25		
	Segurança de sobrepressão	90	130	130		
poCA	Faixa de medição	0 ... 50	0 ... 100	0 ... 150	0 ... 250	
	Segurança de sobrepressão	8.000	12.000	12.000	14.000	
psi	Faixa de medição	0 ... 5	0 ... 10	0 ... 15	0 ... 25	0 ... 50
	Segurança de sobrepressão	400	500	700	700	900
	Faixa de medição	0 ... 100	0 ... 160	0 ... 200	0 ... 300	
	Segurança de sobrepressão	1.300	1.900	1.900	1.900	
mH2O	Faixa de medição	0 ... 1	0 ... 1,6	0 ... 2,5	0 ... 4	0 ... 6
	Segurança de sobrepressão	150	200	300	300	350
	Faixa de medição	0 ... 10	0 ... 16	0 ... 25	0 ... 40	0 ... 60
	Segurança de sobrepressão	350	500	500	650	900
	Faixa de medição	0 ... 100	0 ... 160	0 ... 250		
	Segurança de sobrepressão	900	1.300	1.300		

Pressão absoluta						
bar	Faixa de medição	0 ... 1,6	0 ... 2,5	0 ... 4	0 ... 6	0 ... 10
	Segurança de sobrepressão	50	50	60	90	90
	Faixa de medição	0 ... 16	0 ... 25			
	Segurança de sobrepressão	130	130			

As faixas de medição listadas também estão disponíveis em mbar, kPa e MPa.

Sinais de saída

Sinais de saída	
Padrão	4 ... 20 mA
Opção	4 ... 20 mA e sinal HART®, sinal adicional de medição Pt100

Carga em Ω

A carga depende do sinal de saída escolhido e do desvio de medição (veja página 3).

- 4 ... 20 mA com desvio de medição 0,1 %: $\leq (\text{alimentação} - 9,6 \text{ V}) / 0,022 \text{ A}$
- 4 ... 20 mA com desvio de medição 0,2 %: $\leq (\text{alimentação} - 8 \text{ V}) / 0,022 \text{ A}$
- 4 ... 20 mA e sinal HART®: $\leq (\text{alimentação} - 9,6 \text{ V}) / 0,022 \text{ A}$

Fonte de tensão

Alimentação

A fonte de alimentação depende do sinal de saída escolhido e do desvio de medição (veja página 3).

- 4 ... 20 mA com desvio de medição 0,1 %: DC 9,6 ... 30 V
- 4 ... 20 mA com desvio de medição 0,2 %: DC 8 ... 30 V
- 4 ... 20 mA e sinal HART®: DC 9,6 ... 30 V

Quando utilizado em áreas perigosas, a sonda de nível deve ser alimentada através uma fonte de alimentação repetidora (veja "Acessórios").

Elemento adicional de medição Pt100

A versão HART® possui um elemento adicional de medição Pt100 para medição de temperatura do meio.

- Pt100 conforme DIN EN 60751
- Faixa de medição -50 ... +100 °C [-58 ... +212 °F]
- Resolução de 1 K

Condições de referência

Temperatura

15 ... 25 °C [59 ... 77 °F]

Pressão atmosférica

860 ... 1.060 mbar [86 ... 106 kPa /12,5 ... 15,4 psig]

Umidade

45 ... 75 % r. h.

Posição de montagem

Calibrado em posição de montagem vertical com conexão ao processo para baixo.

Especificações de exatidão

Desvio de medição em condições de referência

Desvio de medição	
Padrão	$\leq \pm 0,2$ % do span
Opção	$\leq \pm 0,1$ % do span

Ao configurar a rangeabilidade maior que 5:1, um maior desvio de medição é aplicável.

O desvio de medição é determinado utilizando-se o método do ponto limite conforme IEC 60770.

Erro de temperatura do ponto zero na faixa de temperatura 0 ... 80 °C [32 ... 176 °F]

- com desvio de medição $\leq \pm 0,2$ % do span
 - Standard: sem rangeabilidade $\leq \pm 0,15$ % da faixa de medição/10 K
 - Rangeabilidade $\leq 5:1$ $\leq \pm 0,20$ % da faixa de medição/10 K
 - Rangeabilidade $> 5:1$ $\leq \pm 0,25$ % da faixa de medição/10 K
- com desvio de medição $\leq \pm 0,1$ % do span
 - Standard: sem rangeabilidade $\leq \pm 0,05$ % da faixa de medição/10 K
 - Rangeabilidade $\leq 5:1$ $\leq \pm 0,10$ % da faixa de medição/10 K
 - Rangeabilidade $> 5:1$ $\leq \pm 0,15$ % da faixa de medição/10 K

Desvio de medição ao longo prazo

$\leq \pm 0,1$ % da faixa de medição/ano

Tempo de estabilização (0 ... 63 %)

Dependendo do sinal de saída o seguinte tempo de estabilização é aplicável:

- 4 ... 20 mA: 100 ms
- 4 ... 20 mA, sinal HART®: 200 ms

Escalonabilidade (rangeabilidade)

A versão HART® habilita a escalonabilidade da faixa de medição (rangeabilidade).

É recomendado que a rangeabilidade não seja configurada acima de 5:1, pois a exatidão pode diminuir dependendo do escalonamento.

Condições de operação

Grau de proteção (conforme IEC 60529)

IP68

Profundidade de imersão

até 250 m [820 ft]

Resistência contra vibração (conforme IEC 60068-2-6)

4 g (com 5 ... 100 Hz)

Proteção contra raios

Descarga nominal de tensão ≥ 5 kA, tempo de resposta < 25 ns

Temperatura

A faixa de temperatura permissível depende do material de cabo usado:

Meio:	Cabo PE:	-40 ... +60 °C [-40 ... +140 °F]
	Cabo PUR:	-40 ... +80 °C [-40 ... +176 °F]
	Cabo FEP:	-40 ... +80 °C [-40 ... +176 °F]
Ambiente:	Cabo PE:	-40 ... +60 °C [-40 ... +140 °F]
	Cabo PUR:	-40 ... +85 °C [-40 ... +185 °F]
	Cabo FEP:	-40 ... +85 °C [-40 ... +185 °F]
Armazenamento:	Cabo PE:	-40 ... +80 °C [-40 ... +176 °F]
	Cabo PUR:	-40 ... +80 °C [-40 ... +176 °F]
	Cabo FEP:	-40 ... +80 °C [-40 ... +176 °F]

Resistência máxima à ruptura do cabo

1.200 N [270 lbf]

Peso

- Sonda de nível: Aproximadamente 370 g
- Cabo: aprox. 100 g/m [1,08 oz/ft]

Proteção contra explosão (opcional)

Tipos de proteção	
ATEX	II 1G Ex ia IIC T6 Ga II 2G Ex ia IIC T6 Gb
FM	IS classe I, div. 1, grupos A, B, C, D Classe II, div. 1, grupos E, F, G Classe III, T6. Tipo 4X/6P Classe I zona 0 AEx ia IIC
CSA	Classe I, div. 1, grupos A, B, C, D Classe II, div. 1, grupos E, F, G Classe III, T6. Encl. Tipo 4X Ex ia IIC

Faixas de temperatura ambiente

- **ATEX para uso como equipamento da categoria 1G / Ga (para zona 0)**
Ambiente: Classe de temperatura T6: -20 ... +50 °C [-4 ... +122 °F]
Classe de temperatura T1 ... T5: -20 ... +60 °C [-4 ... +140 °F]
- **ATEX para uso como equipamento da categoria 2G / Gb (para zona 1)**
Ambiente: Classe de temperatura T6: -40 ... +66 °C [-40 ... +150 °F]
Classe de temperatura T1 ... T5: -40 ... +80 °C [-40 ... +176 °F]
- **CSA (Ex)**
Ambiente: Classe de temperatura T6: -40 ... +60 °C [-40 ... +140 °F]
Classe de temperatura T1 ... T4: -40 ... +80 °C [-40 ... +176 °F]
- **FM (Ex)**
Ambiente: Classe de temperatura T6: -40 ... +60 °C [-40 ... 140 °F]
Classe de temperatura T1 ... T4: -40 ... +80 °C [-40 ... 176 °F]

Conexões ao processo

O modelo LH-20 está disponível em duas versões de conexão ao processo:

Conexões ao processo	
Padrão	M14 x 1 com tampa de proteção
Opção	Célula de medição faceada ao processo

Conexões elétricas

Proteção contra polarização invertida

U₊ vs. U₋

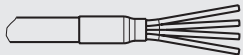
Proteção contra sobretensão

veja proteção contra raios sob "Condições de operação"

Comprimentos do cabo

Comprimento do cabo conforme necessidades de cliente, livremente selecionável

Diagramas de conexão

Saída cabo		
	U ₊	marrom
	U ₋	azul
	Blindagem	cabo preto com bainha

Elemento de medição Pt100 (ligação a 4 fios)		
	1	branco
	2	amarelo
	3	vermelho
	4	preto

Materiais (partes molhadas)

	Padrão	Opção
Caixa	Aço inoxidável 316L	Titânio ¹⁾
Material do cabo	PUR	PE, FEP
Material de vedação ²⁾	FKM	EPDM

1) Não disponível como versão intrinsecamente segura.

2) O modelo LH-20 possui uma vedação dupla atrás do sensor.

Sensor

Cerâmico Al₂O₃ 96 %

Titânio para alta resistência especial (opcional)










Para uma alta resistência em particular contra meios agressivos, a sonda de nível modelo LH-20 está disponível em invólucro de titânio.

Este material de excepcional alta qualidade habilita o uso da sonda de nível sob as condições mais adversas.

A alta resistência química do design em titânio garante uma longa vida útil, até mesmo em meios agressivos e nas aplicações mais exigentes.



Aprovações

Logotipo	Descrição	País
	Declaração de conformidade UE <ul style="list-style-type: none"> ■ Diretiva EMC EN 61326 emissão (grupo 1, classe B) e imunidade (aplicação industrial) ■ Diretiva RoHS ■ Diretiva ATEX (opcional) Áreas classificadas <ul style="list-style-type: none"> - Ex i Zona 1 gás [II 2G Ex ia IIC T6 Gb] Zona 0 gás [II 1G Ex ia IIC T6 Ga] 	União Europeia
	FM (opcional) Aparelhos intrinsecamente seguros para uso em: Classe I, divisão 1 ou 2, grupos A, B, C, D Classe II, divisão 1 ou 2, grupos E, F, G Classe III, divisão 1 ou 2, conforme o desenho de controle Proteção do equipamento por segurança intrínseca Ex ia para uso em: Classe I, zona 0, zona 1 ou zona 2, grupo IIC conforme o desenho de controle Aparelhos não inflamáveis para uso em: Classe I, divisão 2, grupos A, B, C, D Não inflamável para uso em: Classe I, zona 2, grupo IIC áreas perigosas (classificada), tipo 4X/6P e IP68	EUA
	CSA (opcional) Classe I, divisão 1, grupos A, B, C, D Classe II, divisão 2, grupos E, F, G Classe III, T6. Encl. Tipo 4X Ex ia IIC	Canadá
	EAC Diretiva EMC	Comunidade Econômica da Eurásia
	GOST Metrologia, calibração	Rússia
	BelGIM Metrologia, calibração	Bielorrússia
	UkrSEPRO Metrologia, calibração	Ucrânia
	DNOP (MakNII) <ul style="list-style-type: none"> ■ Mineração ■ Áreas classificadas 	Ucrânia
	DNV GL (opcional) Navios, construção naval (por exemplo offshore)	Internacional
-	CRN Segurança (por exemplo, segurança elétrica, sobrepressão, ...)	Canadá

Certificados (opcional)

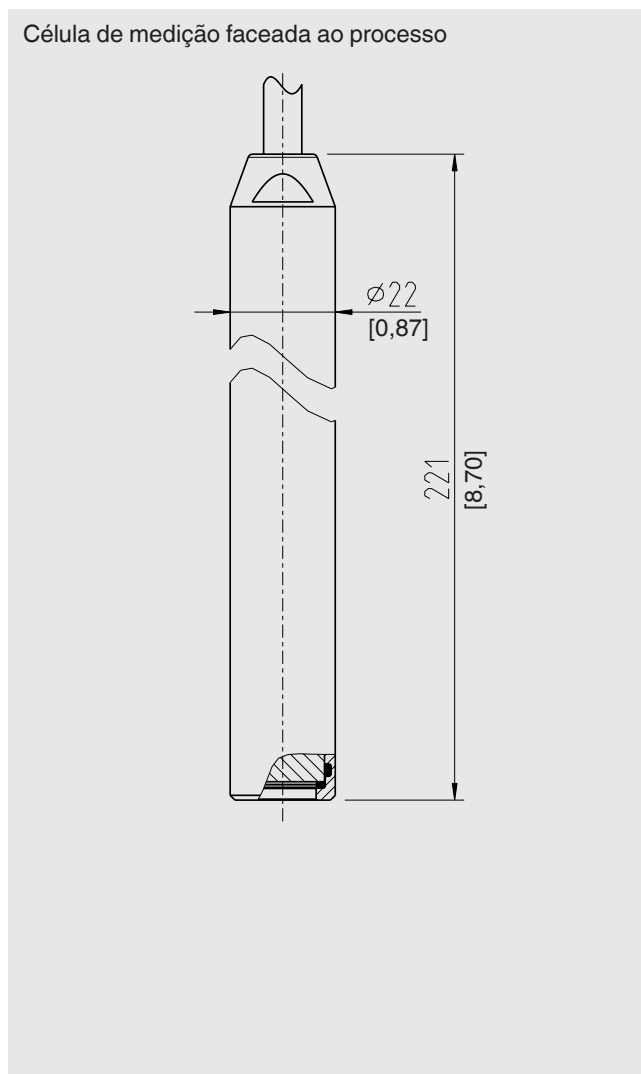
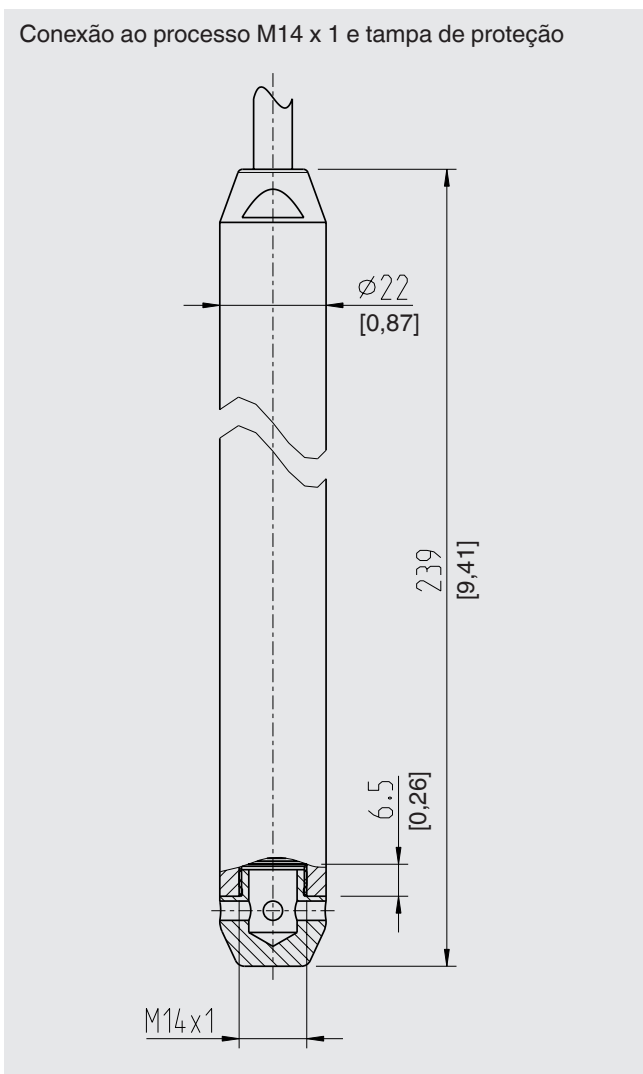
- Declaração de conformidade para água potável conforme KTW e ACS ¹⁾
- Relatório de teste ²⁾

1) Apenas disponível em combinação com um cabo PE e não disponível na versão intrinsecamente segura

2) O certificado de teste documenta a especificação do produto específico e inclui uma listagem detalhada dos valores individuais da medição do teste de aceite.

Aprovações e certificados, veja o site

Dimensões em mm [polegadas]



Acessórios

	Descrição	Código
	<p>Mola de alívio de tração do cabo A mola de tração do cabo garante fixação fácil e segura do cabo da sonda de nível. Ela serve para guiar o cabo para prevenir danos mecânicos e reduzir a ação de estresses de ruptura.</p>	14052336
	<p>Peso adicional O peso adicional aumenta o peso morto da sonda de nível. Isto facilita a instalação para monitorar poços, poços estreitos e profundos. Ele efetivamente reduz as influências ambientais negativas do meio de medição (por exemplo, vazões turbulentas) no resultado da medição.</p> <p>O peso adicional está disponível em duas versões:</p> <ul style="list-style-type: none"> ■ Aço inoxidável 316L, aprox. 350 g [12,3 oz], comprimento 120 mm [4,7 pol.] ■ Titânio, aprox. 350 g [12,3 oz], comprimento 214,5 mm [8,4 pol.] <p>É recomendado que o material do peso adicional esteja selecionado de acordo com o material do invólucro da sonda de nível.</p>	14052322 (316L) 14052330 (titânio)
	<p>Caixa de terminal A caixa terminal, com grau de proteção IP67 e ventilação à prova de água, proporciona a conexão elétrica da sonda de nível livre de ingresso de umidade. Ele deve ser montado em um ambiente seco, fora de qualquer poço ou tanque, ou diretamente em quadro de comando.</p>	14052339
	<p>Fonte de alimentação intrinsecamente segura, modelo IS Barrier Entrada 0/4 ... 20 mA, com ou sem alimentação Transmissão bidirecional de protocolo HART®</p> <p>Para detalhes veja folha de dados AC 80.14</p>	14117118
	<p>Módulo de display DIH52 e DIH62 Display com 5 dígitos, gráfico de barras de 20 segmentos, sem alimentação separada, com funcionalidade adicional de HART®. Ajuste automático da faixa de medição e do span. "Função secundária de mestre": Configuração da faixa de medição e unidade do transmissor conectado utilizando comandos padrão HART®. Pode ser fornecido opcionalmente com proteção contra explosão conforme ATEX</p>	sob consulta
	<p>Modem HART® com interface USB, RS-232 ou Bluetooth® Para configuração da faixa de medição utilizando um computador através do protocolo HART®, um modem HART® com interface USB, RS-232 ou Bluetooth® está disponível. O modem comunica com todos os instrumentos de campo que possuam protocolo HART® e pode ser usado com os programas mais populares para HART®.</p>	7957522 (Interface RS-232) 11025166 (Interface USB) 11364254 (Interface Bluetooth®)

Informações para cotações

Modelo / Faixa de medição / Sinal de saída / Exatidão / Material do cabo / Comprimento do cabo / Invólucro / Conexão ao processo / Vedação / Aprovação / Certificado / Acessórios

© 11/2012 WIKA Alexander Wiegand SE & Co. KG, todos os direitos são reservados.
Especificações e dimensões apresentadas neste folheto representam a condição de engenharia no período da publicação.
Modificações podem ocorrer e materiais especificados podem ser substituídos por outros sem aviso prévio.

